

COSO®

G E R M A N Y

Original Bedienungsanleitung

Zitruspresse CP 200

Zitruspresse CP 300



Artikel-Nr. 3540, 3550



Braukmann GmbH

Raiffeisenstraße 9

D-59757 Arnsberg

Tel.: +49 (0) 29 32 / 80 55 4 – 99

Fax: +49 (0) 29 32 / 80 55 4 – 77

eMail: kundenservice@caso-germany.de

Sie finden die aktuellste Version der Bedienungsanleitung auch auf unserer Homepage:

Internet: www.caso-germany.de

Dokument-Nr.: 3540, 3550 19-01-2015

Druck- und Satzfehler vorbehalten.

© 2016 Braukmann GmbH

1	Bedienungsanleitung	9
1.1	Allgemeines	9
1.2	Informationen zu dieser Anleitung	9
1.3	Warnhinweise	9
2	Sicherheit.....	10
2.1	Bestimmungsgemäße Verwendung	10
2.2	Allgemeine Sicherheitshinweise	10
2.3	Gefahr durch elektrischen Strom	12
2.4	Haftungsbeschränkung	12
2.5	Urheberschutz.....	13
3	Inbetriebnahme	13
3.1	Sicherheitshinweise	13
3.2	Lieferumfang und Transportinspektion	13
3.3	Auspacken.....	14
3.4	Entsorgung der Verpackung.....	14
3.5	Anforderungen an den Aufstellort.....	14
3.6	Elektrischer Anschluss	14
4	Aufbau und Funktion.....	15
4.1	Übersicht	15
4.2	Zusammenbau.....	15
4.3	Typenschild.....	16
5	Bedienung und Betrieb	16
5.1	Vor dem Erstgebrauch	16
5.2	Gebrauch	16
6	Reinigung und Pflege	17
6.1	Sicherheitshinweise	17
6.2	Reinigung	17
7	Störungsbehebung.....	17
7.1	Sicherheitshinweise	17
7.2	Störungen	18
8	Entsorgung des Altgerätes	18
9	Garantie	18
10	Technische Daten	19

11	Operating Manual.....	21
11.1	General	21
11.2	Information on this manual	21
11.3	Warning notices	21
12	Safety	22
12.1	Intended use.....	22
12.2	General Safety information	22
12.3	Dangers due to electrical power.....	23
12.4	Limitation of liability	24
12.5	Copyright protection	24
13	Commissioning	24
13.1	Safety information	24
13.2	Delivery scope and transport inspection.....	25
13.3	Unpacking.....	25
13.4	Disposal of the packaging.....	25
13.5	Setup location requirements.....	25
13.6	Electrical connection	25
14	Design and Function	26
14.1	Overview	26
14.2	Assembling.....	26
14.3	Rating plate	27
15	Operation and Handling	27
15.1	Before first use.....	27
15.2	Operation	27
16	Cleaning and Maintenance.....	27
16.1	Safety information	28
16.2	Cleaning.....	28
17	Troubleshooting.....	28
17.1	Security advices.....	28
17.2	Troubleshooting.....	28
18	Disposal of the Old Device.....	29
19	Guarantee	29
20	Technical Data.....	29
21	Mode d´emploi.....	31

21.1	Généralités	31
21.2	Informations relatives à ce manuel	31
21.3	Avertissements de danger	31
22	Sécurité	32
22.1	Utilisation conforme	32
22.2	Consignes de sécurités générales	32
22.3	Dangers du courant électrique	33
22.4	Limite de responsabilités	34
22.5	Protection intellectuelle	34
23	Mise en service	34
23.1	Consignes de sécurité.....	35
23.2	Inventaire et contrôle de transport.....	35
23.3	Déballage	35
23.4	Elimination des emballages	35
23.5	Exigences pour l'emplacement d'utilisation.....	35
23.6	Raccordement électrique	36
24	Assemblage et Fonction	36
24.1	Vue d'ensemble.....	37
24.2	Assemblage.....	37
24.3	Plaque signalétique	37
25	Commande et fonctionnement	37
25.1	Avant la première utilisation	38
25.2	Mise en service	38
26	Nettoyage et entretien	38
26.1	Consignes de sécurité.....	38
26.2	Nettoyage	39
27	Réparation des pannes	39
27.1	Consignes de sécurité.....	39
27.2	Résolution des problèmes	39
28	Elimination des appareils usés	39
29	Garantie	40
30	Caractéristiques techniques.....	40
31	Istruzione d'uso	42
31.1	In generale.....	42

31.2	Informazioni su queste istruzioni d'uso	42
31.3	Indicazioni d'avvertenza.....	42
32	Sicurezza	43
32.1	Utilizzo conforme alle disposizioni	43
32.2	Indicazioni generali di sicurezza	43
32.3	Pericolo dovuto a corrente elettrica.....	45
32.4	Limitazione della responsabilità.....	45
32.5	Tutela dei diritti d'autore	46
33	Messa in funzione	46
33.1	Indicazioni di sicurezza	46
33.2	Insieme della fornitura ed ispezione trasporto.....	46
33.3	Disimballaggio	46
33.4	Smaltimento dell'involucro	47
33.5	Requisiti del luogo di posizionamento	47
33.6	Connessione elettrica.....	47
34	Costruzione e funzione	48
34.1	Panoramica.....	48
34.2	Assemblaggio	49
34.3	Targhetta di omologazione	49
35	Costruzione e funzione	49
35.1	Prima di usare l'apparecchio la prima volta	49
35.2	Uso	49
36	Pulizia e cura	50
36.1	Avvertenze di sicurezza	50
36.2	Pulizia	50
37	Eliminazione malfunzionamenti	50
37.1	Avvertenze di sicurezza	51
37.2	Cause malfunzionamenti e risoluzione.....	51
38	Smaltimento dell'apparecchio obsoleto	51
39	Garanzia.....	51
40	Dati tecnici.....	52
41	Manual del usuario	54
41.1	Generalidades	54
41.2	Información acerca de este manual	54

41.3	Advertencias	54
42	Seguridad	55
42.1	Uso previsto	55
42.2	Instrucciones generales de seguridad.....	55
42.3	Peligro de electrocución	56
42.4	Limitación de responsabilidad	57
42.5	Derechos de autor (copyright).....	57
43	Puesta en marcha	57
43.1	Instrucciones de seguridad	58
43.2	Ámbito de suministro e inspección de transporte.....	58
43.3	Desembalaje	58
43.4	Eliminación del embalaje	58
43.5	Requisitos que debe reunir el lugar de montaje	58
43.6	Conexión eléctrica	59
44	Estructura y funciones	59
44.1	Sinopsis.....	60
44.2	Ensamblaje	60
44.3	Placa de especificaciones.....	60
45	Operación y funcionamiento	60
45.1	Antes del primer uso	60
45.2	Uso	61
46	Limpieza y conservación	61
46.1	Instrucciones de seguridad	61
46.2	Limpieza	62
47	Resolución de fallas	62
47.1	Instrucciones de seguridad	62
47.2	Indicaciones de avería.....	62
48	Eliminación del aparato usado	62
49	Garantía	63
50	Datos técnicos	63
51	Gebruiksaanwijzing	65
51.1	Algemeen.....	65
51.2	Informatie over deze gebruiksaanwijzing	65
51.3	Waarschuwingsinstructies.....	65

52	Veiligheid	66
52.1	Gebruik volgens de voorschriften	66
52.2	Algemene veiligheidsinstructies	66
52.3	Gevaar door elektrische stroom	68
52.4	Aansprakelijkheid	68
52.5	Auteurswet	69
53	Ingebruikname	69
53.1	Veiligheidsvoorschriften	69
53.2	Leveringsomvang en transportinspectie	69
53.3	Uitpakken	69
53.4	Verwijderen van de verpakking	70
53.5	Eisen aan de plek van plaatsing	70
53.6	Elektrische aansluiting	70
54	Opbouw en functie	71
54.1	Overzicht	71
54.2	Montage	71
54.3	Typeplaatje	71
55	Bediening en gebruik	72
55.1	Voor het eerste gebruik	72
55.2	Gebruik	72
56	Reiniging en onderhoud	72
56.1	Veiligheidsvoorschriften	73
56.2	Reiniging	73
57	Storingen verhelpen	73
57.1	Veiligheidsvoorschriften	73
57.2	Storingen	74
58	Afvoer van het oude apparaat	74
59	Garantie	74
60	Technische gegevens	75

1 Bedienungsanleitung

1.1 Allgemeines

Lesen Sie die hier enthaltenen Informationen, damit Sie mit Ihrem Gerät schnell vertraut werden und seine Funktionen in vollem Umfang nutzen können.

Ihre Zitruspresse CP 200 / CP 300 dient Ihnen viele Jahre lang, wenn Sie sie sachgerecht behandeln und pflegen. Wir wünschen Ihnen viel Freude beim Gebrauch.

1.2 Informationen zu dieser Anleitung

Diese Bedienungsanleitung ist Bestandteil der Zitruspresse CP 200 / CP 300 (nachfolgend als Gerät bezeichnet) und gibt Ihnen wichtige Hinweise für die Inbetriebnahme, die Sicherheit, den bestimmungsgemäßen Gebrauch und die Pflege des Gerätes.

Die Bedienungsanleitung muss ständig am Gerät verfügbar sein. Sie ist von jeder Person zu lesen und anzuwenden, die mit der:

- Inbetriebnahme,
- Bedienung,
- Störungsbehebung und/oder
- Reinigung

des Gerätes beauftragt ist.

Bewahren Sie diese Bedienungsanleitung auf und geben Sie diese mit dem Gerät an Nachbesitzer weiter.

1.3 Warnhinweise

In der vorliegenden Bedienungsanleitung werden folgende Warnhinweise verwendet:

▲GEFAHR

Ein Warnhinweis dieser Gefahrenstufe kennzeichnet eine drohende gefährliche Situation.

Falls die gefährliche Situation nicht vermieden wird, führt dies zum Tod oder zu schweren Verletzungen.

- ▶ Die Anweisungen in diesem Warnhinweis befolgen, um die Gefahr des Todes oder schwerer Verletzungen von Personen zu vermeiden.

▲WARNUNG

Ein Warnhinweis dieser Gefahrenstufe kennzeichnet eine mögliche gefährliche Situation.

- ▶ Falls die gefährliche Situation nicht vermieden wird, kann dies zu schweren Verletzungen führen.
- ▶ Die Anweisungen in diesem Warnhinweis befolgen, um Verletzungen von Personen zu vermeiden.

▲ VORSICHT

Ein Warnhinweis dieser Gefahrenstufe kennzeichnet eine mögliche gefährliche Situation.

Falls die gefährliche Situation nicht vermieden wird, kann dies zu leichten oder gemäßigten Verletzungen führen.

- ▶ Die Anweisungen in diesem Warnhinweis befolgen, um Verletzungen von Personen zu vermeiden.

HINWEIS

Ein Hinweis kennzeichnet zusätzliche Informationen, die den Umgang mit der Maschine erleichtern.

2 Sicherheit

In diesem Kapitel erhalten Sie wichtige Sicherheitshinweise im Umgang mit dem Gerät. Dieses Gerät entspricht den vorgeschriebenen Sicherheitsbestimmungen. Ein unsachgemäßer Gebrauch kann jedoch zu Personen- und Sachschäden führen.

2.1 Bestimmungsgemäße Verwendung

Dieses Gerät ist nur für den Gebrauch im Haushalt in geschlossenen Räumen zum

- Auspressen von halbierten Zitrusfrüchten (Orangen, Zitronen, Limonen, kleineren Grapefruits) bestimmt. Eine andere oder darüber hinausgehende Benutzung gilt als nicht bestimmungsgemäß.

▲ WARNUNG

Gefahr durch nicht bestimmungsgemäße Verwendung!

Von dem Gerät können bei nicht bestimmungsgemäßer Verwendung und/oder andersartiger Nutzung Gefahren ausgehen.

- ▶ Das Gerät ausschließlich bestimmungsgemäß verwenden.
- ▶ Die in dieser Bedienungsanleitung beschriebenen Vorgehensweisen einhalten.

Ansprüche jeglicher Art wegen Schäden aus nicht bestimmungsgemäßer Verwendung sind ausgeschlossen. Das Risiko trägt allein der Betreiber.

2.2 Allgemeine Sicherheitshinweise

HINWEIS

Beachten Sie für einen sicheren Umgang mit dem Gerät die folgenden allgemeinen Sicherheitshinweise:

- ▶ Kontrollieren Sie das Gerät vor der Verwendung auf äußere sichtbare Schäden. Nehmen Sie ein beschädigtes Gerät nicht in Betrieb.

HINWEIS

- ▶ Bei Beschädigung der Anschlussleitung muss eine neue Anschlussleitung durch eine autorisierte Fachkraft installiert werden.
- ▶ Dieses Gerät kann von Kindern, die älter als 8 Jahre sind, sowie von Personen mit einer geistigen, sensorischen oder körperlichen Behinderung benutzt werden, wenn sie über den sicheren Betrieb unterrichtet worden sind und die möglichen Gefahren verstehen.
- ▶ Kinder dürfen mit dem Gerät nicht spielen.
- ▶ Reinigungs- und Wartungsarbeiten dürfen nicht von Kindern ohne Beaufsichtigung durchgeführt werden.
- ▶ Das Gerät während des Betriebes nicht unbeaufsichtigt lassen.
- ▶ Reparaturen dürfen nur von qualifiziertem Fachpersonal durchgeführt werden, die vom Hersteller geschult sind. Durch unsachgemäße Reparaturen können erhebliche Gefahren für den Benutzer entstehen.
- ▶ Eine Reparatur des Gerätes während der Garantiezeit darf nur von einem vom Hersteller autorisierten Kundendienst vorgenommen werden, sonst besteht bei nachfolgenden Schäden kein Garantieanspruch mehr.
- ▶ Defekte Bauteile dürfen nur gegen Original-Ersatzteile ausgetauscht werden. Nur bei diesen Teilen ist gewährleistet, dass sie die Sicherheitsanforderungen erfüllen werden.
- ▶ Das Gerät nicht in Wasser oder andere Flüssigkeiten tauchen und nicht in die Spülmaschine geben.
- ▶ Überladen Sie das Gerät nicht und betreiben Sie es nicht im Leerlauf.
- ▶ Benutzen Sie das Gerät nicht länger als 10 Minuten ohne Unterbrechung.
- ▶ Verwenden Sie kein Zubehör, das nicht vom Hersteller empfohlen wurde, um Gefahren zu vermeiden.

HINWEIS

- ▶ Ziehen Sie immer erst den Netzstecker bevor Sie Fruchtfleisch aus dem Filtereinsatz entfernen, Bauteile entfernen/montieren oder das Gerät bewegen.

2.3 Gefahr durch elektrischen Strom

⚠ GEFAHR

Lebensgefahr durch elektrischen Strom!

Beim Kontakt mit unter Spannung stehenden Leitungen oder Bauteilen besteht Lebensgefahr! Beachten Sie die folgenden Sicherheitshinweise, um eine Gefährdung durch elektrischen Strom zu vermeiden:

- ▶ Bei Beschädigung der Anschlussleitung muss eine spezielle Anschlussleitung durch eine vom Hersteller autorisierte Fachkraft installiert werden.
- ▶ Betreiben Sie dieses Gerät nicht, wenn sein Stromkabel oder -stecker beschädigt ist, wenn es nicht ordnungsgemäß arbeitet oder wenn es beschädigt oder fallengelassen wurde. Wenn das Stromkabel beschädigt ist, muss es vom Hersteller oder seiner Serviceagentur oder einer ähnlich qualifizierten Person ersetzt werden, um Gefahren zu vermeiden.
- ▶ Öffnen Sie auf keinen Fall das Gehäuse des Gerätes. Werden spannungsführende Anschlüsse berührt und der elektrische und mechanische Aufbau verändert, besteht Stromschlaggefahr. Darüber hinaus können Funktionsstörungen am Gerät auftreten.

2.4 Haftungsbeschränkung

Alle in dieser Anleitung enthaltenen technischen Informationen, Daten und Hinweise für die Installation, Betrieb und Pflege entsprechen dem letzten Stand bei Drucklegung und erfolgen unter Berücksichtigung unserer bisherigen Erfahrungen und Erkenntnisse nach bestem Wissen. Aus den Angaben, Abbildungen und Beschreibungen in dieser Anleitung können keine Ansprüche hergeleitet werden.

Der Hersteller übernimmt keine Haftung für Schäden aufgrund:

- Nichtbeachtung der Anleitung

- Nicht bestimmungsgemäßer Verwendung
- Unsachgemäßer Reparaturen
- Verwendung nicht zugelassener Ersatzteile
- Technischer Veränderungen, Modifikationen des Gerätes

Modifikationen des Gerätes werden nicht empfohlen und sind nicht durch die Garantie gedeckt. Übersetzungen werden nach bestem Wissen durchgeführt. Wir übernehmen keine Haftung für Übersetzungsfehler, auch dann nicht, wenn die Übersetzung von uns oder in unserem Auftrag erfolgte. Verbindlich bleibt allein der ursprüngliche deutsche Text.

2.5 Urheberschutz

Diese Dokumentation ist urheberrechtlich geschützt. Alle Rechte, auch die der fotomechanischen Wiedergabe, der Vervielfältigung und der Verbreitung mittels besonderer Verfahren (zum Beispiel Datenverarbeitung, Datenträger und Datennetze), auch teilweise, behält sich die Braukmann GmbH vor. Inhaltliche und technische Änderungen vorbehalten.

3 Inbetriebnahme

In diesem Kapitel erhalten Sie wichtige Hinweise zur Inbetriebnahme des Gerätes. Beachten Sie die Hinweise, um Gefahren und Beschädigungen zu vermeiden.

3.1 Sicherheitshinweise

⚠ WARNUNG

Bei der Inbetriebnahme des Gerätes können Personen- und Sachschäden auftreten!

Beachten Sie die folgenden Sicherheitshinweise, um die Gefahren zu vermeiden:

- ▶ Verpackungsmaterialien dürfen nicht zum Spielen verwendet werden. Es besteht Erstickungsgefahr.

3.2 Lieferumfang und Transportinspektion

Die CP 200 / CP 300 wird standardmäßig mit folgenden Komponenten geliefert:

- CP 200 / CP 300
- Saftbehälter
- Filtereinsatz
- Bedienungsanleitung
- 1 Kegel

HINWEIS

- ▶ Prüfen Sie die Lieferung auf Vollständigkeit und auf sichtbare Schäden.
- ▶ Melden Sie eine unvollständige Lieferung oder Schäden infolge mangelhafter Verpackung oder durch Transport sofort dem Spediteur, der Versicherung und dem Lieferanten.

3.3 Auspacken

Zum Auspacken des Gerätes entnehmen Sie das Gerät aus dem Karton und entfernen Sie das Verpackungsmaterial.

3.4 Entsorgung der Verpackung



Die Verpackung schützt das Gerät vor Transportschäden. Die Verpackungsmaterialien sind nach umweltverträglichen und entsorgungstechnischen Gesichtspunkten ausgewählt und deshalb recycelbar.

Die Rückführung der Verpackung in den Materialkreislauf spart Rohstoffe und verringert das Abfallaufkommen. Entsorgen Sie nicht mehr benötigte Verpackungsmaterialien an den Sammelstellen für das Verwertungssystem »Grüner Punkt«.

HINWEIS

- Heben Sie wenn möglich die Originalverpackung während der Garantiezeit des Gerätes auf, um das Gerät im Garantiefall wieder ordnungsgemäß verpacken zu können.

3.5 Anforderungen an den Aufstellort

Für einen sicheren und fehlerfreien Betrieb des Gerätes muss der Aufstellort folgende Voraussetzungen erfüllen:

- Das Gerät muss auf einer ebenen und stabilen Oberfläche aufgestellt werden.
- Verwenden Sie das Gerät nicht im Freien.
- Nehmen Sie das Gerät nicht in der Nähe von heißem Gas oder einem heißen Ofen in Betrieb.
- Wählen Sie den Aufstellort so, dass Kinder nicht an das Gerät gelangen können.
- Das Gerät ist nicht für den Einbau in einer Wand oder einem Einbauschränk vorgesehen.
- Stellen Sie das Gerät nicht in einer heißen, nassen oder sehr feuchten Umgebung oder in der Nähe von brennbarem Material auf.
- Der Einbau und die Montage dieses Gerätes an nichtstationären Aufstellungsorten dürfen nur von Fachbetrieben/Fachleuten durchgeführt werden, wenn sie die Voraussetzungen für den sicherheitsgerechten Gebrauch dieses Gerätes sicherstellen.
- Wenn Sie das Gerät selten verwenden, sollten Sie es an einem trockenen und gut gelüfteten Ort lagern, um zu verhindern, dass der Motor feucht und schimmelig wird.

3.6 Elektrischer Anschluss

Für einen sicheren und fehlerfreien Betrieb des Gerätes sind beim elektrischen Anschluss folgende Hinweise zu beachten:

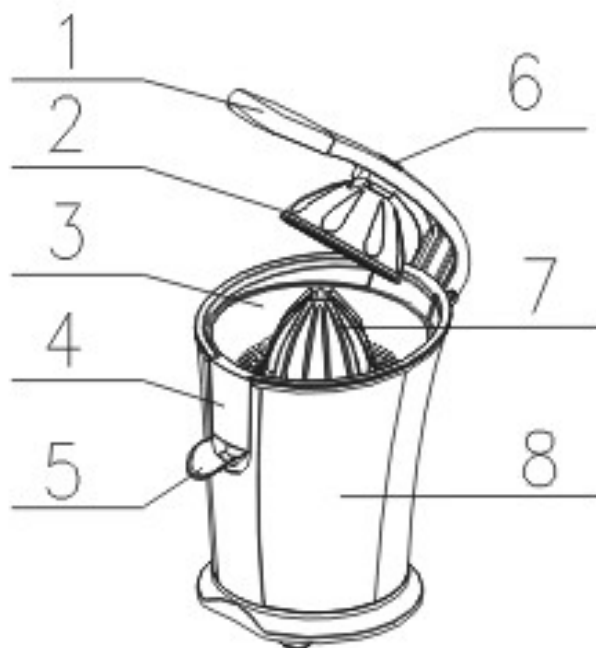
- Vergleichen Sie vor dem Anschließen des Gerätes die Anschlussdaten (Spannung und Frequenz) auf dem Typenschild mit denen Ihres Elektronetzes. Diese Daten müssen übereinstimmen, damit keine Schäden am Gerät auftreten. Im Zweifelsfall fragen Sie Ihre Elektro-Fachkraft.
- Die Steckdose muss über einen 16A-Sicherungsschutzschalter abgesichert sein.

- Der Anschluss des Gerätes an das Elektronetz darf maximal über ein 3 Meter langes, abgewickeltes Verlängerungskabel mit einem Querschnitt von 1,5 mm² erfolgen. Die Verwendung von Mehrfachsteckern oder Steckdosenleisten ist wegen der damit verbundenen Brandgefahr verboten.
- Vergewissern Sie sich, dass das Stromkabel unbeschädigt ist und nicht unter dem Gerät oder über heiße oder scharfkantige Flächen verlegt wird.
- Die elektrische Sicherheit des Gerätes ist nur dann gewährleistet, wenn es an ein vorschriftsmäßig installiertes Schutzleitersystem angeschlossen wird. Der Betrieb an einer Steckdose ohne Schutzleiter ist verboten. Lassen Sie im Zweifelsfall die Hausinstallation durch eine Elektro-Fachkraft überprüfen.
Der Hersteller kann nicht verantwortlich gemacht werden für Schäden, die durch einen fehlenden oder unterbrochenen Schutzleiter verursacht werden.

4 Aufbau und Funktion

In diesem Kapitel erhalten Sie wichtige Hinweise zum Aufbau und zur Funktion des Gerätes.

4.1 Übersicht



- 1 Hebel
- 2 Kegeldeckel
- 3 Filtereinsatz
- 4 Saftbehälter
- 5 Ausgießer
- 6 Verschluss des Kegeldeckels
- 7 Kegel
- 8 Hauptgerät mit Motor

4.2 Zusammenbau

Platzieren Sie den Saftbehälter mit Ausgießer auf dem Hauptgerät.

Setzen den Filtereinsatz ein. Platzieren Sie den Kegel mittig auf dem Filtereinsatz auf die Motorwelle.

Stecken Sie den Kegeldeckel in die Öffnung im Hebel.

4.3 Typenschild

Das Typenschild mit den Anschluss- und Leistungsdaten befindet sich an der Unterseite des Gerätes.

5 Bedienung und Betrieb

In diesem Kapitel erhalten Sie wichtige Hinweise zur Bedienung des Gerätes. Beachten Sie die Hinweise, um Gefahren und Beschädigungen zu vermeiden.

⚠ WARNUNG

- ▶ Das Gerät während des Betriebes nicht unbeaufsichtigt lassen, um bei Gefahr schnell eingreifen zu können.

5.1 Vor dem Erstgebrauch

Reinigen Sie das Gerät, siehe „Reinigung“.

5.2 Gebrauch

1. Stecker Sie den Stecker in die Steckdose
2. Drücken Sie den Ausgießer nach unten
3. Stellen Sie ein ausreichend großes Auffanggefäß unter den Ausgießer.
4. Halbieren Sie die Zitrusfrucht und legen Sie die Hälfte mit der Schnittfläche zentriert auf den Kegel. Drücken Sie die Fruchthälfte leicht nach unten.
5. Schließen Sie den Hebel. Das Gerät beginnt zu arbeiten und presst gleichmäßig die Zitrusfrucht aus. Lassen Sie das Gerät 15 Sekunden arbeiten und öffnen Sie dann den Hebel. Wiederholen Sie diesen Vorgang, bis Sie die gewünschte Menge Saft haben.
6. Ziehen Sie den Netzstecker, sobald Sie mit der Verarbeitung fertig sind.
7. Drücken Sie den Ausgießer nach oben, um diesen zu verschließen.

HINWEIS

- ▶ Sollten Sie eine ungleichmäßig geformte Frucht auspressen wollen, dann lassen Sie den Hebel geöffnet und drücken Sie die Fruchthälfte gleichmäßig mit der Hand auf den Kegel.
- ▶ Drücken Sie nicht zu fest mit der Fruchthälfte auf den Kegel, der Motor des Gerätes könnte beschädigt werden.
- ▶ Entfernen Sie regelmäßig die Fruchtfleischreste aus dem Filtereinsatz, damit der Saft richtig abfließen kann. Ziehen Sie vorher den Netzstecker.

⚠ WARNUNG

- ▶ Ziehen Sie den Netzstecker, wenn Flüssigkeit während dem Gebrauch mit dem Hauptgerät mit Motor in Kontakt gekommen ist und trocknen Sie das Hauptgerät umgehend mit einem weichen Tuch ab.

6 Reinigung und Pflege

In diesem Kapitel erhalten Sie wichtige Hinweise zur Reinigung und Pflege des Gerätes. Beachten Sie die Hinweise, um Beschädigungen durch falsche Reinigung des Gerätes zu vermeiden und den störungsfreien Betrieb sicherzustellen.

6.1 Sicherheitshinweise

▲VORSICHT

Beachten Sie die folgenden Sicherheitshinweise, bevor Sie mit der Reinigung des Gerätes beginnen:

- ▶ Ziehen Sie den Netzstecker des Gerätes vor der Reinigung, und wenn es nicht in Gebrauch ist, aus der Steckdose.
- ▶ Gerät, Kabel und Stecker nicht in Wasser und andere Flüssigkeiten tauchen und nicht in die Spülmaschine geben.
- ▶ Verwenden Sie zur Reinigung keine Metallbürste oder andere scharfen, scheuernden Gegenstände.
- ▶ Benutzen Sie keine aggressiven oder scheuernden Reinigungsmittel und keine Lösungsmittel.
- ▶ Reinigen Sie das Gerät direkt nach jedem Gebrauch.

6.2 Reinigung

Ziehen Sie den Stecker aus der Steckdose.

Wischen Sie das Hauptgerät und den Hebel mit einem weichen Tuch ab.

Drücken Sie auf den Verschluss des Kegeldeckels und ziehen Sie diesen ab, reinigen Sie dann den Kegeldeckel unter fließendem Wasser und trocknen Sie ihn anschließend ab.

Sie können den Kegel, Filtereinsatz und Saftbehälter mit warmem Wasser und etwas Spülmittel reinigen. Spülen Sie danach diese Bauteile gründlich ab und trocknen Sie sie ab.

Bauen Sie danach das Gerät wieder zusammen.

7 Störungsbehebung

In diesem Kapitel erhalten Sie wichtige Hinweise zur Störungslokalisierung und Störungsbehebung. Beachten Sie die Hinweise, um Gefahren und Beschädigungen zu vermeiden.

7.1 Sicherheitshinweise

▲VORSICHT

- ▶ Reparaturen an Elektrogeräten dürfen nur von Fachleuten durchgeführt werden, die vom Hersteller geschult sind.
- ▶ Durch unsachgemäße Reparaturen können erhebliche Gefahren für den Benutzer und Schäden am Gerät entstehen.

7.2 Störungen

Problem	Lösung
Das Gerät startet nicht.	<ul style="list-style-type: none"> • Vergewissern Sie sich, dass der Stecker richtig in der Steckdose sitzt. • Vergewissern Sie sich, dass das Gerät korrekt zusammengebaut ist.

▲ VORSICHT

- Wenn Sie mit den oben genannten Schritten das Problem nicht lösen können, wenden Sie sich bitte an den Kundendienst.

8 Entsorgung des Altgerätes

Elektrische und elektronische Altgeräte enthalten vielfach noch wertvolle Materialien. Sie enthalten aber auch schädliche Stoffe, die für ihre Funktion und Sicherheit notwendig waren.



Im Restmüll oder bei falscher Behandlung können diese der menschlichen Gesundheit und der Umwelt schaden. Geben Sie Ihr Altgerät deshalb auf keinen Fall in den Restmüll.

HINWEIS

- Nutzen Sie die von Ihrem Wohnort eingerichtete Sammelstelle zur Rückgabe und Verwertung elektrischer und elektronischer Altgeräte. Informieren Sie sich gegebenenfalls bei Ihrem Rathaus, Ihrer Müllabfuhr oder bei Ihrem Händler.
- Sorgen Sie dafür, dass Ihr Altgerät bis zum Abtransport kindersicher aufbewahrt wird.

9 Garantie

Für dieses Produkt übernehmen wir beginnend vom Verkaufsdatum 24 Monate Garantie für Mängel, die auf Fertigungs- oder Werkstofffehler zurückzuführen sind.

Ihre gesetzlichen Gewährleistungsansprüche nach §439 ff. BGB-E bleiben hiervon unberührt. In der Garantie nicht enthalten sind Schäden, die durch unsachgemäße Behandlung oder Einsatz entstanden sind, sowie Mängel, welche die Funktion oder den Wert des Gerätes nur geringfügig beeinflussen. Weitergehend sind Verschleißteile, Transportschäden, soweit wir dies nicht zu verantworten haben, sowie Schäden, die durch nicht von uns durchgeführte Reparaturen entstanden sind, vom Garantieanspruch ausgeschlossen. Dieses Gerät ist für den Gebrauch im privaten Bereich (Haushaltseinsatz) konstruiert und leistungsmäßig ausgelegt. Eine etwaige Nutzung im gewerblichen Einsatz fällt nur soweit unter die Garantie, wie es sich im Umfang mit der Beanspruchung einer privaten Nutzung vergleichen lässt. Es ist nicht für den weitergehenden, gewerblichen Gebrauch bestimmt.

Bei berechtigten Reklamationen werden wir das mangelhafte Gerät nach unserer Wahl reparieren oder gegen ein mängelfreies Gerät austauschen. Offene Mängel sind innerhalb von 14 Tagen nach Lieferung anzuzeigen. Weitere Ansprüche sind ausgeschlossen. Zur Geltendmachung eines Garantieanspruches setzen Sie sich bitte vor einer Rücksendung des Gerätes (immer mit Kaufbeleg!) mit uns in Verbindung.

10 Technische Daten

Gerät	CP 200 / CP 300
Artikel-Nr.	3540, 3550
Anschlussdaten	220-240 V, 50/60 Hz
Leistungsaufnahme	160 W
Außenabmessungen (B/H/T)	18 x 29 x 25 cm (CP 200) 20 x 30 x 32 cm (CP 300)
Nettogewicht	2318 g (CP 200) 2708 g (CP 300)

COSO®

G E R M A N Y

Original Operating Manual

Citrus juicer CP 200

Citrus juicer CP 300



Item No.3540, 3550



11 Operating Manual

11.1 General

Please read the information contained herein so that you can become familiar with your device quickly and take advantage of the full scope of its functions. Your Citrus juicer CP 200/ CP 300 will serve you for many years if you handle it and care for it properly. We wish you a lot of pleasure in using it!

11.2 Information on this manual

These Operating Instructions are a component of the Citrus juicer CP 200/ CP 300 (referred to hereafter as the device) and provide you with important information for the initial commissioning, safety, intended use and care of the device. The Operating Instructions must be available at all times at the device. This Operating Manual must be read and applied by every person who is instructed to work with the device:

- Commissioning
 - Operation
 - Troubleshooting and/or
 - Cleaning
- Keep the Operating Manual in a safe place and pass it on to the subsequent owner along with the device.

11.3 Warning notices

The following warning notices are used in the Operating Manual concerned here.

▲GEFAHR Danger

A warning notice of this level of danger indicates a potentially dangerous situation.

If the dangerous situation is not avoided, this can lead to death or serious injuries.

- ▶ Observe the instructions in this warning notice in order to avoid the danger of death or serious personal injuries.

▲WARNUNG Warning

A warning notice of this level of danger indicates a possible dangerous situation.

If the dangerous situation is not avoided, this can lead to serious injuries.

- ▶ Observe the instructions in this warning notice in order to avoid the personal injuries.

▲VORSICHT Attention

A warning notice of this level of danger indicates a possible dangerous situation.

If the dangerous situation is not avoided, this can lead to slight or moderate injuries.

- ▶ Observe the instructions in this warning notice in order to avoid the personal injuries.

HINWEIS Please note

A notice of this kind indicates additional information, which will simplify the handling of the machine.

12 Safety

This chapter provides you with important safety notices when handling the device. The device corresponds with the required safety regulations. Improper use can result in personal or property damages.

12.1 Intended use

This device is only intended for use in households in enclosed spaces for squeezing halved citrus fruits (oranges, lemons, limes, and smaller grapefruits). Uses for a different purpose or for a purpose which exceeds this description are considered incompatible with the intended or designated use.

⚠️ WARNING Warning

Danger due to unintended use!

Dangers can emanate from the device if it is used for an unintended use and/or a different kind of use.

- ▶ Use the device exclusively for its intended use.
- ▶ Observe the procedural methods described in this Operating Manual.

Claims of all kinds due to damages resulting from unintended uses are excluded. The User bears the sole risk.

12.2 General Safety information

HINWEIS Please note

Please observe the following general safety notices with regard to the safe handling of the device.

- ▶ Examine the device for any visible external damages prior to using it. Never put a damaged device into operation.
- ▶ If the connection lead is damaged, you will need to have a new connection lead installed by an authorized electrician.
- ▶ This appliance can be used by children aged 8 years and above and persons with reduced physical, sensory or mental capabilities or lack of experience and knowledge if they have been given supervision or instruction concerning use of the appliance in a safe way and understand the hazards involved.
- ▶ Children shall not play with the appliance.
- ▶ Cleaning and user maintenance shall not be made by children without supervision.
- ▶ Do not leave the device unsupervised when it is in operation.

HINWEIS**Please note**

- ▶ Only qualified electricians, who have been trained by the manufacturer, may carry out any repairs that may be needed. Improperly performed repairs can cause considerable dangers for the user.
- ▶ Only customer service departments authorized by the manufacturer may carry out repairs on the device during the guarantee period, as otherwise the guarantee entitlements will be null and void in the event of any subsequent damages.
- ▶ Defective components must always be replaced with original replacement parts. Only such parts will guarantee that the safety requirements are fulfilled.
- ▶ Never immerse the device, cord or plug in water or other liquids and do not place in the dishwasher.
- ▶ Do not overload the device and do not let it operate unloaded.
- ▶ Do not use the device for longer than 10 minutes without interruption.
- ▶ Do not use any accessories not recommended by the product manufacturer to avoid danger.
- ▶ Always pull the power plug before removing pulp from the filter insert, remove /assemble parts or move the device.

12.3 Dangers due to electrical power**⚠ GEFAHR****Danger****Mortal danger due to electrical power!**

Mortal danger exists when coming into contact with live wires or subassemblies! Observe the following safety notices to avoid dangers due to electrical power:

- ▶ If the connection lead is damaged, you will need to have a special connection lead installed by an authorized electrician.
- ▶ Do not operate this device if its power cable or plug is damaged, if it does not work properly or if it is damaged or has been dropped. If the power cable is damaged, it will need

to be replaced by the manufacturer or his service agency or a similar qualified person, to avoid any dangers.

⚠GEFAHR Danger

- ▶ Do not open the housing on the device under any circumstances. There is a danger of an electrical shock if live connections are touched and the electrical or mechanical structure is altered. In addition, functional faults on the device can also occur.

12.4 Limitation of liability

All the technical information, data and notices with regard to the installation, operation and care are completely up-to-date at the time of printing and are compiled to the best of our knowledge and belief, taking our past experience and findings into consideration.

No claims can be derived from the information provided, the illustrations or descriptions in this manual. The manufacturer does not assume any liability for damages arising as a result of the following:

- Non-observance of the manual
- Uses for non-intended purposes
- Improper repairs
- Technical alterations, modifications of the device
- Use of unauthorized spare parts

Modifications of the device are not recommended and are not covered by the guarantee. All translations are carried out to the best of our knowledge. We do not assume any liability for translation errors, not even if the translation was carried out by us or on our instructions. The original German text remains solely binding.

12.5 Copyright protection

This document is copyright protected. Braukmann GmbH reserves all the rights, including those for photomechanical reproduction, duplication and distribution using special processes (e.g. data processing, data carriers, data networks), even partially. Subject to content and technical changes.

13 Commissioning

This chapter provides you with important safety notices during the initial commissioning of the device. Observe the following notices to avoid dangers and damages:

13.1 Safety information

⚠WARNING Warning

Personal and property damages can occur during commissioning of the device!

Observe the following safety notices to avoid such dangers:

- ▶ Packaging materials may not be used for playing. There is a danger of suffocation.

13.2 Delivery scope and transport inspection

As a rule, the CP 200 / CP 300 is delivered with the following components:

- CP 200 / CP 300
- filter insert
- 1 cone
- Juice tray
- operation manual

HINWEIS

Please note

- ▶ Examine the shipment for its completeness and for any visible damages.
- ▶ Immediately notify the carrier, the insurance and the supplier about any incomplete shipment or damages as a result of inadequate packaging or due to transportation.

13.3 Unpacking

To unpack the device, proceed as follows:

- Remove the device out of the carton and remove the packaging material.

13.4 Disposal of the packaging



The packaging protects the device against damages during transit. The packaging materials are selected in accordance with environmentally compatible and recycling-related points of view and can therefore be recycled. Returning the packaging back to the material loop saves raw materials and reduces the quantities of accumulated waste. Take any packaging materials that are no longer required to “Green Dot” recycling collection points for disposal.

13.5 Setup location requirements

In order to ensure the safe and trouble-free operation of the device, the setup location must fulfil the following prerequisites:

- Place the device on a firm and even work surface.
- Do not use the device outdoors.
- Do not operate the product near hot gas or hot stove.
- Choose the setup location in such a way that children cannot reach the device.
- The device is not intended to be installed in a wall or a built-in cupboard.
- Do not set up the device in a hot, wet or extremely damp environment or near flammable material.
- The installation and assembly of this device in non-stationary setup locations must be carried out by specialist companies / electricians, provided they guarantee the prerequisites for the safe use of this device.
- If you do not use the device very often, store it in a dry and well-circulated location to avoid that the motor getting damp and moldy.

13.6 Electrical connection

In order to ensure the safe and trouble-free operation of the device, the following instructions must be observed for the electrical connection:

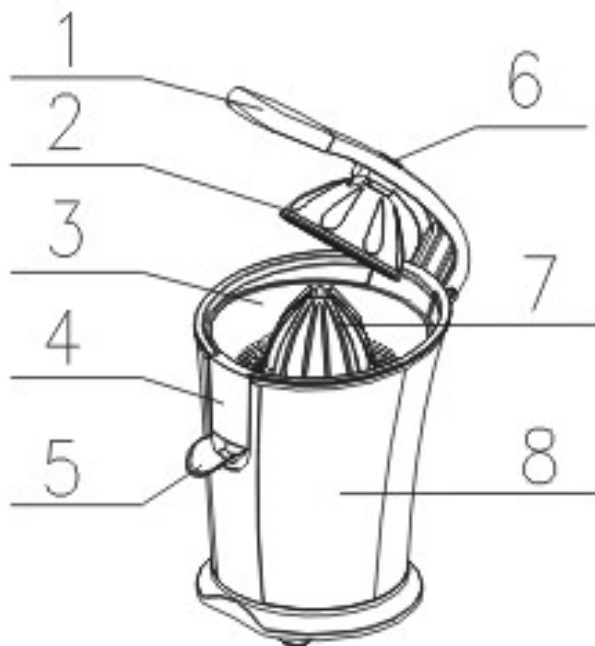
- Before connecting the device, compare the connection data (voltage and frequency) on the rating plate with those of your electrical network. This data must agree in order that no damages occur in the device. If in doubt, ask your qualified electrician.

- The electrical outlet must be protected by a 16A safety cut-out switch.
- The connection between the device and the electrical network may employ a 3 meter long (max.) extension cable with a cross-section of 1.5 mm². The use of multiple plugs or gangs is prohibited because of the danger of fire that is involved with this.
- Make sure that the power cable is undamaged and has not been installed under the ice maker or over hot or sharp surfaces.
- The electrical safety of the device is only guaranteed if the device is connected to a properly installed protective conductor system. Operations using an electrical outlet without a protective conductor are prohibited. If in doubt, have the house installation checked over by a qualified electrician.
The manufacturer cannot be made responsible for damages that are caused by a missing or damaged protective conductor.

14 Design and Function

In this chapter, you'll find important information on the design and function of the device.

14.1 Overview



- 1 handle
- 2 lid of cone
- 3 filterinsert
- 4 juice tray
- 5 spout
- 6 lock of lid of cone
- 7 cone
- 8 main body with motor

14.2 Assembling

Place the juice tray with spout on the main body.

Place the filterinsert. Put the cone in the middle of filterinsert on the motor shaft.

Place the lid off he cone in the opening of the handle.

14.3 Rating plate

The rating plate with the connection and performance data can be found beneath the device.

15 Operation and Handling

This chapter provides you with important notices with regard to operating the device. Observe the following notices to avoid dangers and damages:

⚠️ WARNUNG Warning

- ▶ Do not leave the device unsupervised when it is in operation, so that you can intervene quickly in the event of dangers.

15.1 Before first use

Clean the device, see “cleaning”.

15.2 Operation

1. Insert the plug into the socket.
2. Press down the spout.
3. Place a sufficient container under the spout.
4. Halve the citrus fruit and put the half with the cut surface in the middle of the cone. Press slightly down the half of the fruit.
5. Close the handle. The device will start working and squeezing the fruit evenly. Let the device work for 15 seconds and open the handle. Repeat the process once you have desired amount of juice.
6. Pull the power plug once you have finished.
7. Push the spout upward to close it.

HINWEIS Please note

- ▶ If you want to squeeze an irregularly shaped fruit then let the handle open and press the half of fruit evenly with your hand on the cone.
- ▶ Do not press too hard with the half of fruit on the cone, the motor could be damaged.
- ▶ Remove the pulp regularly from the filter insert, so that the juice can flow. Pull the plug before this.

⚠️ WARNUNG Warning

- ▶ Pull the plug if the main contact has come into contact with liquid during the operation and dry the main body immediately with a soft cloth.

16 Cleaning and Maintenance

This chapter provides you with important notices with regard to cleaning and maintaining the device. Please observe the notices to prevent damages due to cleaning the device incorrectly and to ensure trouble-free operation.

16.1 Safety information

▲VORSICHT Attention

Please observe the safety instructions, before cleaning your device

- ▶ Unplug the device when not in use and before any cleaning.
- ▶ Never immerse the unit, cord or plug in water or other liquids and do not place in the dishwasher.
- ▶ Do not use iron brush, abradant, kitchen cleaner, or sharp cleaning tool for cleaning.
- ▶ Do not use any aggressive or abrasive cleaning agents or solvents.
- ▶ Clean the device directly after each use.

16.2 Cleaning

Pull the plug of the device.

Wipe the main body and the handle with a soft cloth.

Press on the lock of the lid of the cone and detract it. Rinse the lid of the cone with water and dry it after this. You can clean the cone, filterinsert and juice tray with warm water and a bit of detergent. Rinse them with water after this thoroughly and dry them.

Reassemble the device.

17 Troubleshooting

This chapter provides you with important notices with regard to operating the device. Observe the following notices to avoid dangers and damages:

17.1 Security advices

▲VORSICHT Attention

- ▶ Repairs of electrical appliances must be carried out by qualified personnel who are trained by the manufacturer.
- ▶ Repairs performed by untrained persons may result in considerable hazards for the user and damage the machine.

17.2 Troubleshooting

Problem	Solution
The device does not start.	<ul style="list-style-type: none"> • Please check whether the power plug is properly plugged. • Please check whether the assembly is done according to assembly methods.

▲VORSICHT Attention

- ▶ If above mentioned steps don't solve the problem, please contact your customer service.

18 Disposal of the Old Device

Old electric and electronic devices frequently still contain valuable materials. However, they also contain damaging substances, which were necessary for their functionality and safety.

If these were put in the non-recyclable waste or were handled incorrectly, they could be detrimental to human health and the environment.

Therefore, do not put your old device into the non-recyclable waste under any circumstances.



HINWEIS

Please note

- ▶ Utilise the collection point, established in your town, to return and recycle old electric and electronic devices. If necessary, contact your town hall, local refuse collection service or your dealer for information.
- ▶ Ensure that your old device is stored safely away from children until it is taken away.

19 Guarantee

We provide a 24 month guarantee for this product, commencing from the date of sale, for faults which are attributable to production or material faults.

Your legal guarantee entitlements in accordance with § 439 ff. BGB-E remain unaffected by this. The guarantee does not include damages, which were incurred as a result of improper handling or use, as well as malfunctions which only have a minor effect on the function or the value of the device. Consumables, transit damages, inasmuch as we are not responsible for these, as well as damages, which were incurred as a result of any repairs that were not performed by us, are also excluded from the guarantee entitlements. This device is designed for use in domestic situations and has the appropriate performance levels. Any use in commercial situations is only covered under the guarantee to the extent that it would be comparable with the stresses of being used in a domestic situation. It is not intended for any additional, commercial use.

In the event of justified complaints, we will repair the faulty device at our discretion or replace it with a trouble-free device. Any pending faults must be reported within 14 days of delivery. All further claims are excluded. To enforce a guarantee claim, please contact us prior to returning the device (always provide us with proof of purchase).

20 Technical Data

Device	CP 200 / CP 300
Item No.:	3540, 3550
Mains data	220-240 V, 50/60 Hz
Power consumption	160 W
External measurements (W x H x D):	18 x 29 x 25 cm (CP 200) 20 x 30 x 32 cm (CP 300)
Net weight	2318 g (CP 200) 2708 g (CP 300)

COSO®

G E R M A N Y

Mode d'emploi

Presse-agrumes CP 200

Presse-agrumes CP 300



N°. d'article 3540, 3550



21 Mode d'emploi

21.1 Généralités

Veillez lire les indications de ce manuel afin de vous familiariser rapidement avec l'appareil et afin de pouvoir utiliser l'ensemble de ses fonctions.

Votre Presse-agrumes CP 200 / CP 300 vous sera fidèle de nombreuses années si vous l'utilisez et l'entretenez conformément. Nous vous souhaitons beaucoup de plaisir lors de son utilisation.

21.2 Informations relatives à ce manuel

Ce mode d'emploi appartient Presse-agrumes CP 200 / CP 300 (nommé par la suite l'appareil) et vous donne des indications importantes pour la mise en service, la sécurité, l'utilisation conforme et l'entretien de l'appareil. Le mode d'emploi doit être en permanence disponible près de l'appareil. Il doit être lu et mis en application par toute personne effectuant :

- sa mise en service,
- son utilisation,
- sa réparation et/ou
- son entretien.

Veillez conserver ce mode d'emploi, et le transmettre au propriétaire suivant de l'appareil.

21.3 Avertissements de danger

Dans le présent mode d'emploi vous pourrez trouver les avertissements suivants :

**GEFAHR**

Danger

Un avertissement à ce niveau de danger signale un risque de situation dangereuse.

Si cette situation dangereuse n'est pas évitée, elle peut entraîner la mort ou des blessures dangereuses.

- ▶ Il faut suivre les instructions données dans cet avertissement afin de prévenir tout danger de mort ou de blessures graves pour les personnes.

**WARNUNG**

Attention

Ce niveau de risque indique la présence possible d'une situation de danger.

Si cette situation dangereuse n'est pas évitée, elle peut entraîner des blessures graves.

- ▶ Il faut suivre les instructions données dans cet avertissement afin de prévenir tout danger de blessures graves.

**VORSICHT**

Prudence

Ce niveau de risque indique la présence possible d'une situation de danger.

Si cette situation dangereuse n'est pas évitée, elle peut entraîner des blessures légères ou superficielles.

- ▶ Il faut suivre les instructions données dans cet avertissement afin de prévenir les blessures de personnes.

HINWEIS**Remarque**

Cette indication est accompagnée d'informations complémentaires pour faciliter l'utilisation de l'appareil.

22 Sécurité

Ce chapitre vous indiquera des consignes de sécurité importantes pour l'utilisation de cet appareil. Cet appareil répond aux directives de sécurité prescrites. Une utilisation non conforme peut toutefois entraîner des dommages sur les personnes et matériels.

22.1 Utilisation conforme

Cet appareil est conçu uniquement pour une utilisation ménagère à l'intérieur de locaux

- Pour presser le jus de moitiés d'agrumes (oranges, citrons, citrons verts, petits pamplemousses) Toute autre utilisation est considérée comme non conforme.

▲WARNING**Attention**

Danger en cas d'utilisation non conforme ! En cas d'usage non conforme et/ou non approprié l'appareil peut devenir une source de danger.

- ▶ Utiliser l'appareil uniquement de façon conforme.
- ▶ Respecter les procédures décrites dans ce mode d'emploi.

Tout recours en garantie est supprimé en cas de dommages causés par une utilisation non conforme. L'utilisateur est entièrement responsable des risques encourus.

22.2 Consignes de sécurités générales

HINWEIS**Remarque**

Pour une utilisation en toute sécurité de l'appareil veuillez observer les consignes générales de sécurités suivantes :

- ▶ Avant son utilisation s'assurer qu'il ne comporte pas de défauts visuels. Ne jamais mettre en marche un appareil détérioré.
- ▶ En cas de dégradation du cordon de raccordement il faut faire installer un nouveau câble par un électricien agréé.
- ▶ Cet appareil peut être utilisé par les enfants âgés de plus de huit ans et par les personnes atteintes d'un handicap mental, sensoriel ou physique si elles ont au préalable été instruites de sa manipulation en sécurité et comprennent ses éventuels dangers.
- ▶ Les enfants ne doivent pas jouer avec l'appareil.

HINWEIS**Remarque**

- ▶ Le nettoyage et l'entretien ne doivent pas être faits par des enfants sans surveillance.
- ▶ Les réparations doivent être effectuées uniquement par un professionnel qualifié, formé par le constructeur. Des réparations incorrectes peuvent entraîner de graves dangers pour l'utilisateur.
- ▶ Pendant la période de garantie les réparations doivent être effectuées uniquement par un service après-vente agréé par le constructeur, sinon en cas de dommages le recours en garantie est supprimé.
- ▶ Les pièces défectueuses doivent être remplacées uniquement par des rechanges d'origine. Ces pièces sont seules capables de répondre aux exigences de sécurité.
- ▶ Ne plongez pas l'appareil dans l'eau ou dans un autre liquide et ne mettez pas au lave-vaisselle.
- ▶ Ne surchargez pas l'appareil et ne l'utilisez pas à vide.
- ▶ Ne faites pas fonctionner l'appareil pendant plus de 10 minutes sans interruption.
- ▶ N'utilisez pas d'accessoires non préconisés par le fabricant afin d'éviter les dangers.
- ▶ Débranchez d'abord toujours la prise d'alimentation avant de sortir la pulpe des fruits de la garniture du filtre, de retirer/de monter des pièces ou de déplacer l'appareil.

22.3 Dangers du courant électrique**⚠GEFAHR****Danger de mort par électrocution !**

Danger de mort en cas de contact avec des câbles ou des pièces sous tension ! Pour éviter les risques d'électrocution veuillez observer les consignes de sécurité suivantes :

- ▶ En cas de câble de raccordement détérioré il faut faire installer un câble spécial par un spécialiste agréé par le constructeur.

**GEFAHR**

Danger

- ▶ Ne pas utiliser l'appareil lorsque le câble électrique ou le connecteur sont détériorés, lorsque l'appareil ne fonctionne pas correctement ou qu'il a fait une chute. Pour éviter tout danger le câble électrique doit être échangé par le constructeur ou son service AV ou une personne spécialement qualifiée.
- ▶ N'ouvrez en aucun cas le carter de l'appareil. Danger d'électrocution si l'on touche des raccordements sous tension ou que l'on modifie la construction mécanique ou électrique. D'autre part l'appareil peut connaître des dysfonctionnements.

22.4 Limite de responsabilités

Tous les renseignements techniques, données et instructions d'installation, de fonctionnement et d'entretien contenus dans ce manuel sont parfaitement actuels au moment de la publication et tiennent compte de notre expérience réalisée jusqu'ici et de nos connaissances actuelles en toute bonne foi. Les indications, illustrations et descriptions contenues dans ce manuel ne peuvent donner lieu à aucun recours. Le constructeur décline toute responsabilité pour les dommages causés par :

- le non respect du mode d'emploi
- des réparations non professionnelles
- des modifications techniques, modifications de l'appareil
- l'utilisation non conforme
- l'utilisation de pièces non autorisées

Les modifications de l'appareil ne sont pas recommandées et ne sont pas couvertes par la garantie.

Les traductions ont été réalisées avec la meilleure fidélité possible. Nous déclinons toute responsabilité pour les erreurs de traduction, même si la traduction a été réalisée par nos soins ou sur notre demande. Seul le texte original en allemand fait force de loi.

22.5 Protection intellectuelle

Cette documentation est protégée par la loi sur la propriété intellectuelle.

Tous droits de reproduction aussi photomécaniques, de multiplication et de diffusion du texte, dans sa totalité ou en partie, au moyen de processus spéciaux (par exemple informatique, sur support électronique ou en réseau), sont réservés à la Sté. Braukmann GmbH. Modifications techniques et de contenu réservées.

23 Mise en service

Ce chapitre est consacré à des indications importantes concernant la mise en service de l'appareil. Observez les indications pour éviter les dangers et les détériorations.

23.1 Consignes de sécurité

▲WARNING Attention

Lors de la mise en service de l'appareil peuvent se produire des dommages pour les biens et les personnes !

Pour éviter les dangers veuillez observer les consignes de sécurité suivantes :

- ▶ Ne pas utiliser les matériaux d'emballage pour jouer. Danger d'étouffement.

23.2 Inventaire et contrôle de transport

La CP 200 / CP 300 est livré de façon standard avec les composants suivants :

- CP 200 / CP 300
- Garniture de filtre
- 1 Cône
- Récipient à jus
- Mode d'emploi original

HINWEIS Remarque

- ▶ Vérifier l'intégralité de la livraison et les éventuels défauts visuels.
- ▶ En cas de livraison incomplète ou de dégâts en raison d'un emballage insuffisant ou du transport veuillez en avvertir immédiatement l'expéditeur, l'assurance et le livreur.

23.3 Déballage

Pour déballer l'appareil procédez comme suit :

Retirer l'appareil du carton et éliminez les matériaux d'emballage.

23.4 Elimination des emballages

L'emballage protège l'appareil contre les dégâts de transport. Les matériaux d'emballage ont été choisis selon des critères environnementaux et de techniques d'élimination, c'est pourquoi ils sont recyclables. Le retour des emballages dans le circuit des matières épargne les matières premières et restreint le volume des déchets.

Éliminez les emballages inutiles dans les points de collecte destinés au système de recyclage avec le logo «Point vert».



HINWEIS Remarque

- ▶ Veuillez si possible conserver l'emballage original pendant la durée de la garantie de l'appareil afin de pouvoir emballer correctement l'appareil en cas de recours en garantie.

23.5 Exigences pour l'emplacement d'utilisation

Pour un fonctionnement sûr et sans problème de l'appareil, son emplacement d'utilisation doit être choisi selon les critères suivants :

- L'appareil doit être posé sur une surface plane et stable.
- Ne pas utiliser l'appareil extérieur.
- Ne pas placer sur ou près d'un gaz ou électrique chaud, ou dans un four chaud.

- Choisir un emplacement de sorte que les enfants ne puissent pas accéder aux surfaces chaudes de l'appareil.
- L'appareil n'est pas prévu pour une installation dans une niche de mur ou dans un élément de cuisine.
- Ne disposez pas l'appareil dans un environnement chaud, mouillé ou très humide ou à proximité de matériaux inflammables.
- L'installation et le montage de cet appareil sur des emplacements mobiles (par exemple un bateau) doivent être exécutés uniquement par des entreprises / personnes professionnels qui garantissent les exigences de sécurité d'utilisation de cet appareil.
- Si l'appareil est utilisé rarement, il faut le ranger dans un endroit sec et bien ventilé afin d'éviter que le moteur ne subisse l'humidité et ne soit soumis à la moisissure.

23.6 Raccordement électrique

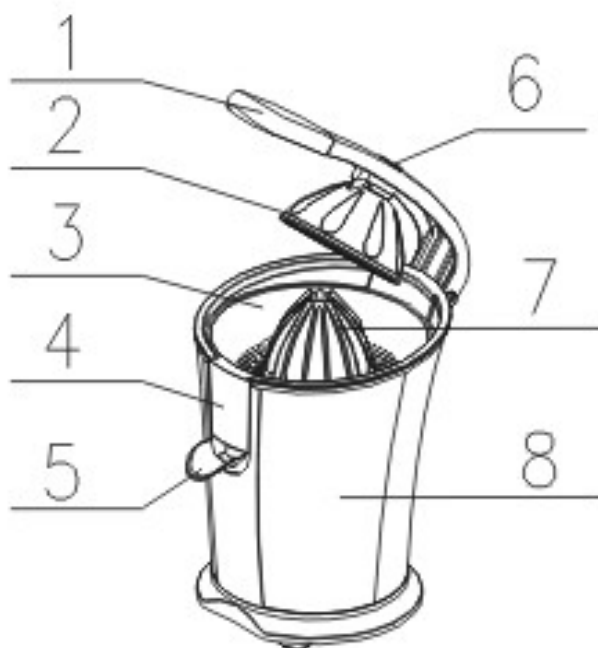
Pour une utilisation de l'appareil sûre et sans panne, il faut observer les indications suivantes pour le raccordement électrique :

- Avant de brancher l'appareil il faut comparer les données de raccordement (tension et fréquence) de la plaque signalétique avec celles de votre réseau. Ces données doivent correspondre, afin de ne pas exposer l'appareil à des dégradations.
En cas de doute renseignez-vous auprès d'un électricien.
- La prise de réseau doit être protégée par une protection de 16A.
- Le branchement de l'appareil doit être raccordé au réseau électrique par un câble d'un maximum de 3 mètres avec des conducteurs d'une section de 1,5 mm². Il est interdit d'utiliser des multiprises ou des barrettes de prises multiples en raison des dangers potentiels.
- Assurez-vous que le câble électrique est en parfait état et qu'il n'est pas disposé sous le CP 200 / CP 300 ou des surfaces chaudes ou des bords coupants.
- La sécurité électrique de l'appareil est garantie uniquement lorsqu'il est raccordé à un circuit électrique avec un système de protection installé en toute conformité. Il est interdit de l'utiliser avec une prise non protégée. En cas de doute faites vérifier l'ensemble de l'installation électrique par un électricien.
Le constructeur ne peut pas être tenu responsable pour les dégâts causés par un conducteur de masse absent ou interrompu.

24 Assemblage et Fonction

Dans ce chapitre on trouvera des renseignements importants sur l'assemblage et la fonction de la machine.

24.1 Vue d'ensemble



- 1 Levier
- 2 Couvercle du cône
- 3 Garniture du filtre
- 4 Récipient à jus
- 5 Bec verseur
- 6 Fermeture du couvercle du cône
- 7 Cône
- 8 Appareil principal avec moteur

24.2 Assemblage

Placez le récipient à jus avec le bec verseur sur l'appareil principal.

Insérez la garniture de filtre. Poser le cône centré sur la garniture de filtre sur l'arbre moteur.

Poser le couvercle du cône dans l'ouverture du levier.

24.3 Plaque signalétique

La plaque signalétique indiquant les données de raccordement et de puissance se trouve sous l'appareil.

25 Commande et fonctionnement

Ce chapitre est consacré à des indications importantes sur la commande de l'appareil. Pour éviter tout risque et dégradations veuillez observer les indications.

▲WARNING Attention

- ▶ Pendant son fonctionnement ne pas l'laisser l'appareil sans surveillance, afin de pouvoir intervenir rapidement en cas de danger.

25.1 Avant la première utilisation

Nettoyez l'appareil (voir "Nettoyage").

25.2 Mise en service

1. Branchez la fiche dans la prise de secteur.
2. Enfoncez le bec verseur.
3. Posez un réceptacle suffisamment grand sous le bec verseur.
4. Coupez l'agrumes en deux et posez-en une moitié en centrant la surface coupée sur le cône. Poussez la moitié de fruit légèrement vers le bas.
5. Enfoncez le levier. L'appareil commence à fonctionner et extrait régulièrement le jus de l'agrumes. Faites fonctionner l'appareil pendant 15 secondes puis relevez le levier. Répétez cette opération jusqu'à ce que vous ayez obtenu la quantité de jus souhaitée.
6. Débranchez la prise de secteur dès que la préparation est terminée.
7. Enfoncez le bec verseur pour le fermer.

HINWEIS

Remarque

- ▶ Si vous souhaitez presser un fruit de forme irrégulière, laissez le levier ouvert et enfoncez régulièrement la moitié de fruit à la main sur le cône.
- ▶ N'appuyez pas trop fort avec la moitié de fruits sur le cône pour ne pas endommager le moteur de l'appareil.
- ▶ Retirez régulièrement les résidus de pulpe de fruit de la garniture du filtre pour que le jus puisse bien s'écouler. Débranchez préalablement la prise de secteur.

⚠ WARNUNG

Attention

- ▶ Débranchez la prise de secteur si du liquide est venu en contact avec le moteur pendant l'utilisation de l'appareil principal et séchez immédiatement l'appareil principal avec un chiffon doux.

26 Nettoyage et entretien

Ce chapitre est consacré à des indications importantes sur le nettoyage et l'entretien de l'appareil. Pour éviter la dégradation de l'appareil par un nettoyage incorrect et pour son bon fonctionnement veuillez observer les conseils ci-dessous.

26.1 Consignes de sécurité

⚠ VORSICHT

Prudence

Veuillez respecter les consignes de sécurité suivantes avant de nettoyer l'appareil:

- ▶ Débranchez l'appareil de la prise murale avant de le nettoyer ou si vous ne l'utilisez pas.
- ▶ Ne plongez pas l'appareil ou le câble ou la prise dans l'eau ou dans un autre liquide et ne mettez pas au lave-vaisselle.
- ▶ N'utilisez pas de brosse métallique ou autres objets tranchants abrasifs pour le nettoyage.
- ▶ Ne pas utiliser de produits nettoyants agressifs ou abrasifs et aucun solvant.
- ▶ Nettoyez l'appareil immédiatement après chaque usage.

26.2 Nettoyage

Débranchez la fiche de la prise de secteur.

Essuyez l'appareil principal et le levier avec un chiffon doux.

Appuyez sur le fermoir du couvercle du cône et sortez-le, nettoyez ensuite le couvercle du cône à l'eau courante puis séchez-le.

Vous pouvez laver le cône, la garniture du filtre et le récipient à jus à l'eau chaude avec un peu de liquide vaisselle. Rincez ensuite les pièces à fond et séchez-les.

Remontez ensuite l'appareil.

27 Réparation des pannes

Ce chapitre est consacré à des indications importantes sur la localisation des pannes et leur réparation. Pour éviter les dangers et les dégradations il faut observer les indications.

27.1 Consignes de sécurité

▲VORSICHT Prudence

- ▶ Pour éviter les accidents, les réparations des parties électriques ne doivent être effectuées que par du personnel qualifié formé par le constructeur.
- ▶ Toute réparation non conforme peut représenter un danger pour l'utilisateur et pourrait endommager la machine.

27.2 Résolution des problèmes

Problème	Solution
L'appareil ne démarre pas.	<ul style="list-style-type: none"> • Assurez-vous que la fiche est correctement branchée dans la prise. • Assurez-vous que l'appareil est correctement assemblé.

▲VORSICHT Prudence

- ▶ Faute de résolution de votre problème, veuillez contacter un représentant du service à la clientèle.

28 Elimination des appareils usés

Les appareils électriques et électroniques contiennent de nombreux matériaux recyclables. Mais ils contiennent également des produits nocifs qui sont indispensables au fonctionnement et à la sécurité.

Ces derniers peuvent être nocifs pour les personnes ou pour l'environnement en cas d'élimination dans les ordures ménagères ou de traitement incorrect. Ne jamais jeter les anciens appareils avec les ordures ménagères.



HINWEIS Remarque

- ▶ Portez les vieux appareils électriques et électroniques dans les points de collecte et de recyclage près de chez vous. Le cas échéant informez-vous auprès de la mairie, des services des ordures ou de votre concessionnaire.

- Assurez-vous que votre ancien appareil reste hors de portée des enfants jusqu'à son transport définitif.

29 Garantie

Sur ce produit nous accordons une garantie de 24 mois à partir de la date d'achat pour les manques et les défauts de fabrication ou de matériaux. Vous conserver entièrement vos droits de garantie légale accordés par le §439 et suivants BGB-E. La garantie ne concerne pas les dégâts causés par une utilisation ou une manipulation non conforme, ainsi que les défauts qui n'influencent que faiblement le fonctionnement ou la valeur de l'appareil.

D'autre part ne sont pas garantis également les pièces d'usure, les dommages de transport dans la mesure où ils ne sont pas sous notre responsabilité, ainsi que les dommages occasionnés par des réparations qui n'ont pas été effectuées par nos soins. La construction et la puissance de cet appareil sont conçues pour un usage ménager privé. Un éventuel usage commercial reste couvert par la garantie dans la mesure où cette utilisation ne dépasse pas le cadre des contraintes d'un usage privé. L'appareil n'est pas prévu pour un usage commercial plus intensif. En cas de recours en garantie justifié nous déciderons de réparer l'appareil ou de le remplacer par un appareil sans défaut. Les manques doivent être signalés dans un délai de 14 jours après livraison. Tout autre recours est sans objet. Pour tout recours en garantie nous vous prions d'entrer en contact avec nos services avant de nous retourner l'appareil (toujours avec le bon d'achat!).

30 Caractéristiques techniques

Appareil	CP 200 / CP 300
N°. d'article	3540, 3550
Données de raccordement	220-240 V, 50/60 Hz
Puissance consommée	160 W
Dimensions	18 x 29 x 25 cm (CP 200) 20 x 30 x 32 cm (CP 300)
Poids net	2318 g (CP 200) 2708 g (CP 300)

COSO®

GERMANY

Istruzione d'uso

Spremiagrumi CP 200

Spremiagrumi CP 300



Articolo-N. 3540, 3550

31 Istruzione d'uso

31.1 In generale

Legga le informazioni qui contenute, affinché acquisti rapidamente familiarità con il suo apparecchio e affinché possa utilizzare appieno le sue funzioni. Il Spremiagrumi CP 200 / CP 300 le renderà un buon servizio per molti anni, se lo tratterà e lo curerà in modo adeguato. Ci auguriamo che il suo utilizzo Le procuri molta gioia.

31.2 Informazioni su queste istruzioni d'uso

Queste istruzioni d'uso sono una componente del Spremiagrumi CP 200 / CP 300 (di seguito chiamato l'apparecchio) e Le fornirà importanti indicazioni per la messa in funzione, la sicurezza, un utilizzo conforme alle disposizioni e per la cura dell'apparecchio. Le istruzioni d'uso devono trovarsi sempre nelle vicinanze dell'apparecchio. Dovranno essere lette ed utilizzate da qualsiasi persona, incaricata con la:

- messa in funzione,
- l'utilizzo,
- l'eliminazione di malfunzionamenti e/o
- la pulizia dell'apparecchio. Conservi queste istruzioni d'uso e le passi insieme all'apparecchio al successivo proprietario.

31.3 Indicazioni d'avvertenza

Nelle presenti istruzioni d'uso vengono utilizzate le seguenti indicazioni d'avvertenza:

**GEFAHR**

Pericolo

Un'indicazione d'avvertimento di questo livello di pericolo contrassegna una situazione di pericolo imminente.

Se tale situazione pericolosa non viene evitata, le conseguenze saranno la morte o gravi lesioni.

- Osservare le indicazioni in queste avvertenze, per evitare il pericolo di morte o gravi lesioni di persone.

**WARNUNG**

Avviso

Un'indicazione d'avvertimento di questo livello di pericolo contrassegna una situazione di pericolo potenziale.

Se tale situazione pericolosa non viene evitata, le conseguenze potranno essere la morte o gravi lesioni.

- Osservare le indicazioni in queste avvertenze, per evitare il lesioni di persone.

**VORSICHT**

Attenzione

Un'indicazione d'avvertimento di questo livello di pericolo contrassegna una situazione di pericolo potenziale.

Se tale situazione pericolosa non viene evitata, le conseguenze potranno essere lesioni leggere o di media entità.

- Osservare le indicazioni in queste avvertenze, per evitare il lesioni di persone.

HINWEIS

Indicazione

Un indicazione contrassegna inoltre delle informazioni, che facilitano l'utilizzo della macchina.

32 Sicurezza

In questo capitolo riceverà importanti indicazioni sulla sicurezza nell'utilizzo dell'apparecchio. Questo apparecchio corrisponde alle disposizioni di sicurezza prescritte. Un utilizzo inadeguato può però provocare danni a persone e cose.

32.1 Utilizzo conforme alle disposizioni

Questo apparecchio è previsto solo per l'utilizzo in un ambiente domestico, al chiuso

- Per spremere agrumi dimezzati (arance, limoni, piccoli grapefruits)

Un altro utilizzo o un utilizzo che vada oltre a ciò è da considerarsi inadeguato.

⚠️ WARNUNG

Avviso

Pericolo per un utilizzo non conforme alle disposizioni!

Dall'apparecchio possono derivare pericoli, nel caso di un utilizzo non conforme alle disposizioni e/o nel caso di un utilizzo differente.

- ▶ Utilizzare l'apparecchio esclusivamente in conformità alle disposizioni.
- ▶ Rispettare le procedure descritte in queste istruzioni d'uso.

Pretese di qualsiasi genere, per danni dovuti ad un utilizzo non conforme alle disposizioni, sono escluse. L'utilizzo avviene a rischio esclusivo dell'operatore.

32.2 Indicazioni generali di sicurezza

HINWEIS

Indicazione

Osservi le seguenti indicazioni di sicurezza per un utilizzo sicuro dell'apparecchio:

- ▶ Controlli prima dell'utilizzo, che l'apparecchio non presenti danni esterni. Non metta in funzione un apparecchio danneggiato.
- ▶ In caso di danni dei cavi di connessione, sarà necessario far installare un nuovo cavo di connessione da un tecnico autorizzato.
- ▶ Questo apparecchio può essere utilizzato da bambini, con età superiore di 8 anni, nonché da persone con disabilità mentali, sensoriche o fisiche, solo se prima sono stati istruiti

sul funzionamento sicuro e se capiscono i possibili pericoli esistenti.

HINWEIS**Indicazione**

- ▶ Non fare giocare i bambini con l'apparecchio.
- ▶ Non fare eseguire lavori di pulizia e manutenzione da bambini senza che questi siano sorvegliati.
- ▶ Non lasciare l'apparecchio incustodito durante il suo funzionamento.
- ▶ Riparazioni dovranno essere eseguiti soltanto da personale specializzato e qualificato, addestrato dal produttore. Con riparazioni inadeguate possono verificarsi pericoli per l'utilizzatore.
- ▶ Una riparazione dell'apparecchio durante il periodo di garanzia dovrà essere effettuata soltanto da un servizio Clienti autorizzato dal produttore, altrimenti decade ogni diritto di garanzia per danni che ne conseguono.
- ▶ Componenti difettosi dovranno essere sostituiti soltanto da pezzi di ricambio originali. Solo con questi pezzi vi è la garanzia, che i requisiti di sicurezza siano soddisfatti.
- ▶ Non immergere l'apparecchio, il cavo e la spina nell'acqua e in altri liquidi e non metterli nella lavastoviglie.
- ▶ Non sovraccaricare l'apparecchio e non farlo funzionare a vuoto.
- ▶ Non fare funzionare l'apparecchio più di 10 minuti senza interruzione.
- ▶ Per evitare pericoli, non utilizzare mai accessori non raccomandati dal fabbricante.
- ▶ Prima di rimuovere la polpa dall'inserto filtro, togliere/montare i componenti o muovere l'apparecchio, staccare sempre la spina.

32.3 Pericolo dovuto a corrente elettrica



Pericolo

Pericolo di vita dovuto a corrente elettrica!

In caso di contatto con cavi o componenti sotto tensione, sussiste pericolo di vita.

Di seguito osservi le indicazioni di sicurezza per evitare il pericolo dovuto alla corrente elettrica:

- ▶ In caso di danni dei cavi di connessione, sarà necessario far installare un cavo di connessione speciale da un tecnico autorizzato dal produttore.
- ▶ Non azionare l'apparecchio, quando il suo cavo elettrico o la sua spina sono danneggiati, se non lavora in modo adeguato o se è danneggiato o è stato fatto cadere. Quando il cavo elettrico è danneggiato, dovrà essere sostituito dal produttore o dalla sua agenzia di servizio o da una persona simile, qualificata, per evitare pericoli.
- ▶ Non apra in nessun caso il contenitore dell'apparecchio. Se si toccano connessioni sotto tensione e se viene modificata la struttura elettrica e meccanica, sussiste il pericolo di scossa elettrica. Inoltre possono verificarsi malfunzionamenti dell'apparecchio.

32.4 Limitazione della responsabilità

Tutte le informazioni tecniche, tutti i dati e le indicazioni per l'installazione, il funzionamento e la cura, contenute in queste istruzioni d'uso, corrispondono all'ultimo stato dell'arte al momento della messa in stampa e sono forniti in considerazione delle nostre attuali esperienze e conoscenze, secondo scienza e coscienza.

Dalle indicazioni, le figure e le descrizioni in queste istruzioni d'uso non possono derivare pretese di nessun tipo. Il produttore non assume alcuna responsabilità per danni dovuti:

- Alla mancata osservanza delle istruzioni d'uso
- A riparazioni inadeguate
- All'utilizzo non conforme alle disposizioni
- A modifiche tecniche, modifiche dell'apparecchio
- All'utilizzo di pezzi di ricambio non autorizzati

Non è consigliabile apportare modifiche dell'apparecchio, le quali non sono coperte da garanzia.

Le traduzioni avvengono secondo scienza e coscienza. Non assumiamo alcuna responsabilità per errori nella traduzione, nemmeno in quei casi in cui la traduzione è stata effettuata da noi o su nostro incarico. Soltanto il testo originale in tedesco sarà vincolante.

32.5 Tutela dei diritti d'autore

Questo documento è coperto dalla tutela per i diritti d'autore.

La Braukmann GmbH si riserva tutti i diritti, anche quelli della riproduzione fotomeccanica, della riproduzione e diffusione mediante particolari procedure (per esempio mediante l'elaborazione dati, supporto dati e reti di dati) anche parziale.

Ci si riserva il diritto di effettuare modifiche tecniche e nel contenuto.

33 Messa in funzione

In questo capitolo riceverà indicazioni importanti sulla messa in funzione dell'apparecchio. Osservi le indicazioni per evitare pericoli e danni.

33.1 Indicazioni di sicurezza

▲WARNING Avviso

Con la messa in funzione dell'apparecchio possono verificarsi lesioni a persone e danni alle cose!

Di seguito osservi le indicazioni di sicurezza per evitare i pericoli:

- ▶ Materiali d'imballaggio non dovranno essere utilizzati come giocattoli. Sussiste il pericolo di soffocamento.

33.2 Insieme della fornitura ed ispezione trasporto

Il CP 200 / CP 300 viene fornito standard con le seguenti componenti:

- CP 200 / CP 300
- Contenitore per succo
- Inserto filtro
- Istruzioni d'uso
- 1 cono

HINWEIS Indicazione

- ▶ Controlli che la fornitura sia completa e non presenti danni visibili.
- ▶ Segnali immediatamente al spedizioniere, all'assicurazione e al fornitore una fornitura incompleta o danni dovuti ad un imballaggio insufficiente o al trasporto.

33.3 Disimballaggio

Per il disimballaggio dell'apparecchio, proceda come segue:

Estragga l'apparecchio dal cartone e tolga il materiale d'imballaggio.



33.4 Smaltimento dell'involucro

L'involucro protegge l'apparecchio da danni dovuti al trasporto. I materiali per l'imballaggio sono stati selezionati in considerazione dell'ambiente e della tecnica di smaltimento e sono quindi riciclabili. Riconduurre l'imballaggio nel circuito materiali permette di risparmiare sulle materie prime e riduce la produzione di rifiuti. Smaltisca i materiali per l'imballaggio, che non sono più necessari, nei punti di raccolta presso le "aree ecologiche" per il sistema di riciclo.

HINWEIS

Indicazione

- Conservi, se possibile, l'imballaggio originale durante il periodo di garanzia, per poter reimballare adeguatamente l'apparecchio, in caso di necessità.

33.5 Requisiti del luogo di posizionamento

Per un funzionamento sicuro privo di errori dell'apparecchio, il punto di posizionamento dovrà soddisfare i seguenti presupposti:

- L'apparecchio deve essere appoggiato sopra una superficie piana e stabile.
- Non utilizzare l'apparecchio all'aperto.
- Non posizioni l'apparecchio nelle vicinanze di gas bollente o di un forno caldo.
- Scelga il luogo di posizionamento in modo tale, che i bambini non possano raggiungere le superfici calde dell'apparecchio.
- L'apparecchio non è previsto per il montaggio in una parete o in un armadio a muro.
- Non posizioni l'apparecchio in un ambiente caldo, bagnato o molto umido o nelle vicinanze di materiale infiammabile.
- Il montaggio di questo apparecchio in luoghi di posizionamento non stazionari (per esempio navi) dovrà essere effettuato esclusivamente da aziende/persone specializzate, se i presupposti per un utilizzo conforme alla sicurezza dell'apparecchio sono dati.
- Se l'apparecchio viene utilizzato solo raramente, allora conservarlo in un luogo asciutto e ben ventilato per impedire che il motore diventi umido e ammuffito.

33.6 Connessione elettrica

Per un funzionamento sicuro e privo di errori dell'apparecchio, bisognerà considerare le seguenti indicazioni durante la connessione elettrica.

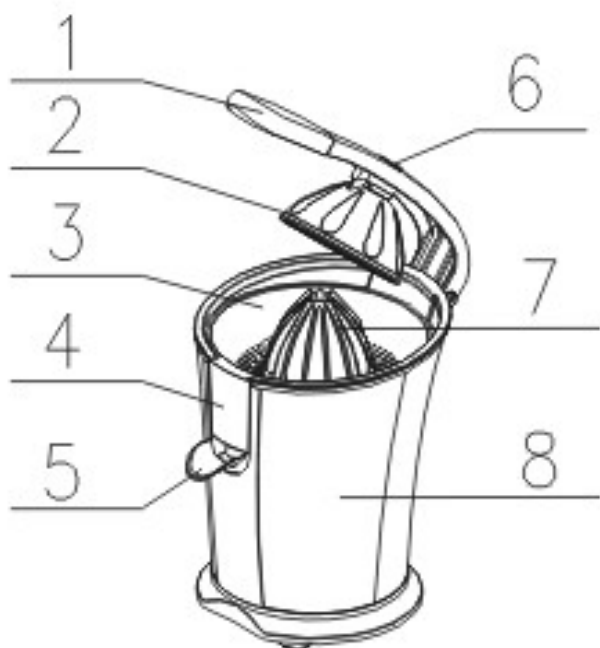
- Prima di connettere l'apparecchio, confronti i dati di connessione (tensione e frequenza) sulla targhetta di omologazione con quelli della rete elettrica. Questi dati dovranno corrispondere, affinché non si verifichino danni sull'apparecchio. In caso di dubbi, chiedi il tuo tecnico elettricista specializzato.
- La spina dovrà essere assicurata mediante un interruttore di protezione 16°.
- La connessione dell'apparecchio alla rete elettrica dovrà avvenire al con una prolunga lunga al massimo 3 metri, srotolata con una sezione di 1,5 mm². L'utilizzo di prese multiple o di ciabatte è vietato a causa del pericolo d'incendio collegato all'uso di queste.
- Ci si assicuri che il cavo elettrico non sia danneggiato e che non venga posato sotto il CP 200 / CP 300 o sopra superfici calde o dai bordi taglienti.

- La sicurezza elettrica dell'apparecchio viene garantita solo se ci si connette ad un conduttore di terra installato in conformità alle disposizioni. Il funzionamento con una presa senza conduttore di terra è vietato. In caso di dubbio, faccia controllare l'installazione di casa mediante un tecnico elettricista specializzato. Il produttore non può essere considerato responsabile per danni, provocati da una conduttura di terra mancante o interrotta.

34 Costruzione e funzione

In questo capitolo riceverà indicazioni importanti sulla costruzione e sulla funzione dell'apparecchio.

34.1 Panoramica



- 1 Leva
- 2 Coperchio a cono
- 3 Inserto filtro
- 4 Contenitore per succo
- 5 Versatoio
- 6 Chiusura del coperchio a cono
- 7 Cono
- 8 Apparecchio principale con motore

34.2 Assemblaggio

Piazzare il contenitore per succo con versatoio sull'apparecchio principale.

Inserire l'inserto filtro. Piazzare il cono centralmente sull'inserto filtro sull'albero motore.

Mettere il coperchio a cono nell'apertura nella leva.

34.3 Targhetta di omologazione

La targhetta di omologazione con i dati di connessione e di potenza, si trova sul lato posteriore dell'apparecchio.

35 Costruzione e funzione

In questo capitolo riceverà indicazioni importanti sull'utilizzo dell'apparecchio. Osservi le indicazioni per evitare pericoli e danni.

▲WARNING Avviso

- ▶ Non lasci l'apparecchio incustodito durante il suo funzionamento, per poter agire rapidamente, in caso di pericoli.

35.1 Prima di usare l'apparecchio la prima volta

Pulire l'apparecchio, vedi „Pulizia“.

35.2 Uso

1. Infilare la spina nella presa elettrica.
2. Premere in basso il versatoio.
3. Mettere sotto il versatoio un recipiente di raccolta abbastanza grande.
4. Dimezzare l'agrume e mettere la metà con la superficie tagliata al centro del cono. Premere leggermente in basso la metà dell'agrume.
5. Chiudere la leva. L'apparecchio inizia a lavorare e sprema in modo uniforme l'agrume. Lasciare lavorare l'apparecchio per 15 secondi e poi aprire la leva. Ripetere questa operazione finché si ha la quantità di succo desiderata.
6. Non appena finito di spremere, staccare la spina.
7. Premere in alto il versatoio per chiuderlo.

HINWEIS

Indicazione

- ▶ Se volete spremere un frutto non uniforme, allora lasciare aperta la leva e premere in modo uniforme la metà del frutto a mano sul cono.
- ▶ Non premere troppo forte sul cono con il frutto dimezzato, altrimenti si potrebbe danneggiare il motore dell'apparecchio.
- ▶ Rimuovere regolarmente i residui di polpa dall'inserto filtro, in modo che il succo possa correttamente defluire. Staccare dapprima la spina.

▲WARNUNG Avviso

- ▶ Staccare la spina se durante il funzionamento dell'apparecchio del liquido viene a contatto con il motore e asciugare immediatamente l'apparecchio principale con un panno morbido.

36 Pulizia e cura

In questo capitolo riceverà indicazioni importanti sulla pulizia e la cura dell'apparecchio. Osservi le indicazioni per evitare danni dovuti ad una erronea pulizia dell'apparecchio e per assicurare un funzionamento senza inconvenienti.

36.1 Avvertenze di sicurezza

▲VORSICHT Attenzione

Prima di iniziare la pulizia della macchina, osservare le avvertenze di sicurezza seguenti:

- ▶ Staccare la spina dell'apparecchio dalla presa elettrica, quando l'apparecchio non è in funzione e prima di eseguire la pulizia.
- ▶ Non immergere l'apparecchio, il cavo e la spina nell'acqua e in altri liquidi e non metterli nella lavastoviglie.
- ▶ Per pulire lo spremifrutta non utilizzi una spazzola di metallo e non usi neppure degli altri oggetti acuti e aggressivi.
- ▶ Non utilizzi detersivi aggressivi o abrasivi e non utilizzi solventi.
- ▶ Pulire l'apparecchio direttamente dopo averlo usato.

36.2 Pulizia

Staccare la spina dalla presa elettrica.

Strofinare e asciugare l'apparecchio principale e la leva con un panno morbido.

Premere sulla chiusura del coperchio a cono e rimuoverlo, pulire poi il coperchio a cono sotto acqua corrente e infine asciugarlo.

Potete pulire il cono, l'inserito filtro e il contenitore del succo con acqua calda e un poco di detergente. Poi sciacquare questi componenti accuratamente e asciugarli.

Dopodiché riassemblare l'apparecchio.

37 Eliminazione malfunzionamenti

In questo capitolo riceverà indicazioni importanti sulla localizzazione di malfunzionamenti e sulla loro eliminazione. Osservi le indicazioni per evitare pericoli e danni.

37.1 Avvertenze di sicurezza

▲VORSICHT Attenzione

- ▶ Le riparazioni sugli apparecchi elettrici possono essere eseguite solo da personale specializzato che è stato addestrato dal fabbricante.
- ▶ Attraverso riparazioni eseguite non a regola d'arte potrebbero crearsi notevoli pericoli per l'utente e danni dell'apparecchio.

37.2 Cause malfunzionamenti e risoluzione

Problema	Rimedio
L'apparecchio non si avvia.	<ul style="list-style-type: none"> • Assicurarsi che la spina sia correnttamente inserita nella presa di corrente. • Assicurarsi che l'apparecchio sia correttamente assemblato.

▲VORSICHT Attenzione

- ▶ Rivolgersi al servizio di assistenza clienti, se i passi sopra menzionati non risolvono il problema.



38 Smaltimento dell'apparecchio obsoleto

Apparecchi elettrici ed elettronici obsoleti contengono spesso ancora materiali preziosi. Essi contengono però anche sostanze nocive, che erano necessarie per il loro funzionamento e la loro sicurezza. Questi possono nuocere alla salute umana o all'ambiente se vengono gettati tra i rifiuti non riciclabili o in caso di un trattamento errato. Per questo eviti assolutamente di gettare il suo apparecchio obsoleto nella spazzatura non riciclabile.

HINWEIS Indicazione

- ▶ Si serva dell'area ecologica realizzata nel suo comune di residenza, per la consegna ed il riciclo di apparecchi elettrici o elettronici obsoleti. Si informi eventualmente presso il Suo comune, il Suo servizio di nettezza urbana o presso il suo rivenditore.
- ▶ Si assicuri, che il suo apparecchio obsoleto venga stoccato a prova di bambini, fino al momento della sua rimozione.

39 Garanzia

A partire dalla data di vendita assumiamo per questo prodotto una garanzia di 24 mesi per difetti, riconducibili ad errori di fabbricazione o nelle materie prime. Ciò non ha alcuna influenza sulle sue pretese di garanzia di legge in conformità al §439 e seguenti del BGB-E. Non contenute nella garanzia sono i danni, che si sono verificati a causa di un trattamento o un impiego inadeguato, così come i danni, che compromettono solo lievemente il funzionamento o il valore dell'apparecchio. Inoltre si escludono dalle pretese di garanzia pezzi d'usura, danni dovuti al trasporto, fin tanto questi non siano imputabili alla nostra responsabilità, così come danni, che sono riconducibili a riparazioni non eseguiti da noi. Questo apparecchio è stato realizzato per un utilizzo in ambito privato (impiego domestico) ed è stato realizzato con una potenza adeguata. Un eventuale utilizzo di tipo commerciale è assoggettabile alla garanzia, solo fintanto il suo utilizzo possa essere confrontato con quello in

ambito privato. Non è previsto per un uso che vada oltre questo tipo di utilizzo commerciale. In caso di reclami giustificati, saremo liberi di scegliere se riparare l'apparecchio o se è il caso di sostituirlo con uno privo di malfunzionamenti. Malfunzionamenti aperti dovranno essere comunicati entro 14 giorni dalla fornitura. Altre pretese sono escluse. Per far valere una pretesa di garanzia, La preghiamo di mettersi in contatto con noi, prima di reinviarci l'apparecchio (sempre con scontrino d'acquisto!).

40 Dati tecnici

Apparecchio	CP 200 / CP 300
N. articolo	3540, 3550
Dati connessione	220-240 V, 50/60 Hz
Potenza assorbita	160 W
Misure esterne (L/H/P)	18 x 29 x 25 cm (CP 200) 20 x 30 x 32 cm (CP 300)
Peso netto	2318 g (CP 200) 2708 g (CP 300)

COSO®

GERMANY

Manual del usuario

Exprimidor de cítricos CP 200

Exprimidor de cítricos CP 300



Ref. 3540, 3550



41 Manual del usuario

41.1 Generalidades

Lea atentamente la información contenida en este manual para familiarizarse rápidamente con el aparato y poder utilizar sus funciones en toda su capacidad.

Su Exprimidor de cítricos CP 200 / CP 300 le servirá durante muchos años si lo trata y conserva adecuadamente. Le deseamos una gran satisfacción durante el uso.

41.2 Información acerca de este manual

El manual de instrucciones forma parte integrante del aparato y le proporciona instrucciones importantes para la puesta en marcha, la seguridad, el uso previsto y la conservación del aparato. El manual del usuario debe guardarse siempre a mano, cerca del aparato. Debe ser leído y utilizado por la persona encargada de:

- la puesta en marcha,
- resolución de fallos y/o
- operación,
- limpieza

del aparato. Guarde este manual de instrucciones en un lugar seguro y facilítelo a las terceras personas que vayan a utilizarlo en el futuro.

41.3 Advertencias

En el presente manual se utilizan las siguientes advertencias:

▲GEFAHR

Peligro

Una advertencia de este nivel de peligro indica una situación peligrosa.

Si la situación peligrosa no se evita, puede causar la muerte o lesiones graves.

- ▶ Siga las instrucciones que indica esta advertencia para evitar el peligro de muerte o de lesiones graves a personas.

▲WARNUNG

Advertencia

Una advertencia de este nivel de peligro indica una posible situación peligrosa.

Si la situación de peligro no se evita, puede conducir a lesiones graves.

- ▶ Siga las instrucciones que indica esta advertencia para evitar lesiones a personas.

▲VORSICHT

Precaución

Una advertencia de este nivel de peligro indica una posible situación peligrosa.

Si la situación de peligro no se evita, puede conducir a lesiones de gravedad moderada a leve.

- ▶ Siga las instrucciones que indica esta advertencia para evitar lesiones a personas.

HINWEIS

Nota

Esta indicación proporciona información adicional que facilitará el manejo de la máquina.

42 Seguridad

En este capítulo obtendrá importantes instrucciones de seguridad sobre la manipulación del aparato. Este aparato cumple la normativa de seguridad vigente. No obstante, el uso indebido puede causar lesiones a personas y daños materiales.

42.1 Uso previsto

Este aparato está previsto únicamente para el uso doméstico.

- Exprimido de cítricos partidos a la mitad (naranjas, limas, limones, pomelos pequeños)

Cualquier otro uso no se adecúa a su uso original.

Cualquier otro uso distinto al aquí previsto se considera un uso indebido del aparato.

⚠️ WARNUNG Advertencia

Peligro ante el uso no conforme a lo previsto.

El uso indebido del aparato o cualquier uso distinto al uso previsto puede entrañar peligro.

- ▶ Utilice el aparato exclusivamente para su uso previsto
- ▶ Los procedimientos descritos en el manual de instrucciones deben obedecerse.

Queda excluida cualquier reclamación de garantía debido a daños derivados del uso no conforme a lo previsto. La responsabilidad recae exclusivamente en el usuario.

42.2 Instrucciones generales de seguridad

HINWEIS Nota

Para una manipulación segura del aparato, observe las siguientes instrucciones generales de seguridad:

- ▶ Antes de utilizar el aparato debe revisarlo para detectar posibles daños. Si el aparato presenta daños, no lo ponga en marcha.
- ▶ Si el cable de alimentación está dañado deberá avisar al servicio técnico para que lo sustituya.
- ▶ Este aparato puede ser utilizado por niños mayores de ocho años, así como por personas con discapacidad psicológica, sensorial o física si han sido instruidos en el uso seguro y son conscientes de los posibles peligros existentes.
- ▶ Los niños no deben jugar con el aparato.
- ▶ Las tareas de limpieza y mantenimiento no deben ser realizadas por niños sin supervisión.
- ▶ No deje el aparato sin vigilancia durante el funcionamiento.

HINWEIS

Nota

- ▶ No deje el aparato sin vigilancia durante el funcionamiento.
- ▶ La reparación del aparato durante el período de garantía sólo debe ser realizada por el servicio técnico autorizado por el fabricante. De lo contrario, la garantía quedará anulada en caso de sufrir daños.
- ▶ Los componentes defectuosos solo deben ser sustituidos por piezas de repuesto originales. Sólo en este tipo de componentes se asegura el cumplimiento de los requisitos de seguridad.
- ▶ No sumerja el aparato, el cable ni el enchufe en agua ni otros líquidos ni los meta en el lavavajillas.
- ▶ No sobrecargue el aparato ni lo ponga en marcha en vacío.
- ▶ No utilice el aparato durante más de 10 minutos sin interrupción
- ▶ Para evitar accidentes, no utilice accesorios que no hayan sido recomendados por el fabricante.
- ▶ Desconecta siempre antes el enchufe de alimentación antes de retirar fruta del filtro, retirar/colocar piezas o mover el aparato.

42.3 Peligro de electrocución

⚠GEFAHR

Peligro de muerte por electrocución

El contacto con cables o componentes energizados implica peligro de muerte. Tener en cuenta las precauciones indicadas, a fin de evitar peligro de electrocución:

- ▶ Si el cable de alimentación está dañado deberá avisar al servicio técnico autorizado del fabricante para que lo sustituya por otro especial.
- ▶ No utilice el aparato si el cable de alimentación o el enchufe presentan daños, si no funcionan correctamente o si han resultado dañados o se han caído. Si el cable de alimentación presenta daños deberá enviarse al fabricante o

a uno de sus distribuidores o a un centro de servicio técnico autorizado para evitar peligros.

▲GEFAHR Peligro

- ▶ Nunca abra la carcasa del aparato. Si toca cualquier conexión energizada y cambia la disposición del cableado eléctrico o el diseño mecánico existe peligro de electrocución. Además, pueden producirse fallos de funcionamiento en el aparato.

42.4 Limitación de responsabilidad

La información técnica contenida, datos e indicaciones contenidos en el presente manual para la instalación, operación y conservación se corresponden con los últimos avances técnicos en el momento de la impresión y se publican teniendo en cuenta nuestra experiencia y conocimientos hasta ese momento. Por este motivo no nos hacemos responsables de las indicaciones, ilustraciones o descripciones contenidas en el presente manual del usuario. El fabricante no se hace responsable de los daños causados por

- desobedecimiento de las instrucciones
- uso indebido
- reparaciones indebidas
- modificaciones técnicas, modificaciones del aparato
- uso de piezas de repuesto no autorizadas

No se recomienda realizar modificaciones en el aparato y no están cubiertas por la garantía. Las traducciones se realizan a nuestro buen saber y entender. No nos hacemos responsables de ningún error de traducción, incluso si la traducción hubiera sido realizada por nosotros o por orden nuestra. Por tanto, sólo el texto original en alemán tendrá carácter vinculante.

42.5 Derechos de autor (copyright)

Esta documentación está protegida por los derechos de autor. Braukmann GmbH se reserva todos los derechos, incluida la reproducción fotomecánica, la publicación y distribución mediante procedimientos especiales (p.ej. procesamiento de datos, soporte de datos y redes de datos), ya sea en su totalidad o en parte. Válido salvo errores de contenido y modificaciones técnica

43 Puesta en marcha

Este capítulo incluye algunos consejos importantes acerca de la puesta en marcha del aparato. Observe dichos consejos para evitar peligros y daños.

43.1 Instrucciones de seguridad

⚠️ WARNUNG Advertencia

Al poner en marcha el aparato pueden producirse lesiones a personas o daños materiales

Tener en cuenta las precauciones indicadas, a fin de evitar peligros:

- ▶ Los materiales de embalaje no deben utilizarse como juguetes. Peligro de asfixia.

43.2 Ámbito de suministro e inspección de transporte

El aparato incluye los siguientes componentes de fábrica:

- CP 200 / CP 300
- Filtro
- 1 cono
- Recipiente de zumo
- Manual del usuario

HINWEIS Nota

- ▶ Verifique la integridad del suministro y revíselo para detectar daños visibles.
- ▶ Si detectara cualquier falta o daños en el suministro debidos a un embalaje defectuoso o al transporte debe informar de inmediato al transportista, a la aseguradora y al proveedor.

43.3 Desembalaje

Para desembalar el aparato, sáquelo de la caja y retire el material de embalaje.

43.4 Eliminación del embalaje



El embalaje protege al aparato frente a daños ocasionados por el transporte. Los materiales de embalaje han sido seleccionados con una filosofía respetuosa con el medio ambiente e idónea a efectos de una correcta eliminación y, por tanto, son reciclables.

La devolución del embalaje al ciclo de material ahorra materia prima y reduce la generación de residuos. Por tanto, deposite los materiales de embalaje que no necesite en los puntos de recogida "punto verde".

HINWEIS Nota

- ▶ Si fuera posible, conserve el embalaje original durante el periodo de garantía para poder embalar el aparato adecuadamente en caso de que requiera hacer uso de la garantía.

43.5 Requisitos que debe reunir el lugar de montaje

Para garantizar el funcionamiento seguro y correcto del aparato, el lugar de colocación debe cumplir los siguientes requisitos:

- El aparato debe colocarse sobre una superficie llana y estable.
- No utilice el aparato en exteriores.
- No ponga en marcha el aparato cuando esté cerca de gas caliente o un horno.

- Elija el montaje de manera que los niños no puedan obtener en el dispositivo.
- El dispositivo no está diseñado para ser instalado en una pared o en un armario.
- No instale la unidad en un entorno cálido, húmedo o muy húmedo o cerca de materiales combustibles.
- La instalación y el montaje de este dispositivo en instalaciones móviles (barcos, por ejemplo) puede llevarse a cabo por empresas especializadas / si se aseguran las condiciones para el uso seguro de este equipo.
- Si utiliza el aparato con poca frecuencia debe guardarlo en un lugar seco y bien ventilado para evitar que el motor se humedezca y se forme moho en su interior.

43.6 Conexión eléctrica

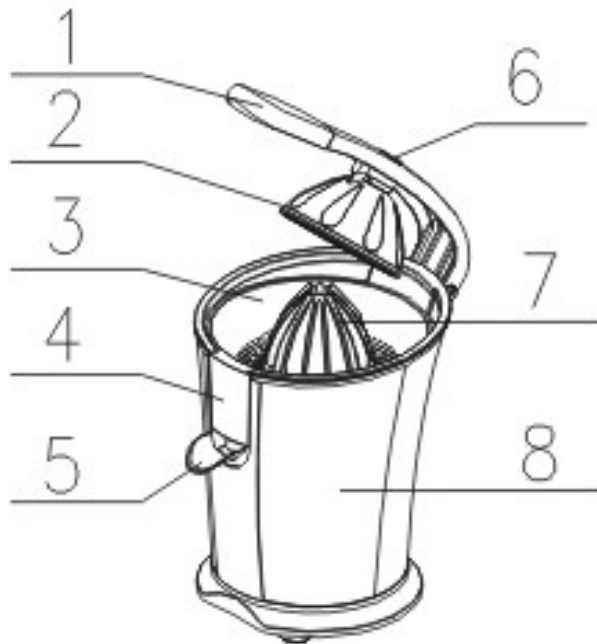
Para que el aparato funcione con seguridad y correctamente debe observar las siguientes indicaciones al establecer la conexión eléctrica:

- Antes de conectar el aparato, compare los datos de conexión (tensión y frecuencia) de la placa de especificaciones con las de la red eléctrica doméstica. Estos datos deben coincidir para evitar daños en el aparato.
- En caso de duda, consulte a su servicio técnico eléctrico.
- La toma de alimentación debe estar provista de un fusible protector de 16A.
- La conexión del aparato a la red eléctrica debe realizarse mediante un cable alargador arrollado, de 3 metros de longitud como máximo y una sección recta de 1,5 mm². El uso de regletas de conexiones o ladrones con varias tomas está prohibido, por el peligro de incendio.
- Asegúrese de que el cable de alimentación no resulta dañado y que no se tiende bajo el horno ni sobre superficies calientes o de bordes afilados.
- La seguridad eléctrica del aparato solo se asegurará si se conecta un sistema de protección frente a sobrecargas. Está prohibido conectar el aparato a una toma de alimentación desprotegida. En caso de duda, avise al electricista autorizado para que revise la instalación doméstica. El fabricante no se hace responsable de los daños ocasionados por falta de protección o protección interrumpida.

44 Estructura y funciones

Este capítulo incluye algunos consejos importantes acerca de la estructura y el funcionamiento del aparato.

44.1 Sinopsis



- 1 palanca
- 2 tapa de cono
- 3 filtro
- 4 recipiente de zumo
- 5 expulsor
- 6 cierre de la tapa de cono
- 7 cono
- 8 aparato principal con motor

44.2 Ensamblaje

Coloque el recipiente de zumo con expulsor sobre el aparato principal.

Coloque el filtro. Coloque el cono en la parte central del filtro, sobre el eje del motor.

Inserte la tapa del cono en el orificio con palanca.

44.3 Placa de especificaciones

La placa de especificaciones con los datos de conexión y de potencia se encuentra en la parte trasera del aparato.

45 Operación y funcionamiento

Este capítulo incluye algunos consejos importantes acerca de la operación y el funcionamiento del aparato. Observe dichos consejos para evitar peligros y daños.

⚠️ WARNUNG Advertencia

- ▶ No deje el aparato sin vigilancia durante el funcionamiento para poder reaccionar rápidamente ante los peligros.

45.1 Antes del primer uso

Limpie el aparato, véase "Limpieza".

45.2 Uso

1. Conecte el enchufe a la toma de alimentación eléctrica.
2. Presione el expulsor hacia abajo
3. Coloque un recipiente suficientemente grande bajo el expulsor.
4. Parte por la mitad el cítrico y coloque la mitad con la superficie cortada centrada sobre el cono. Presione la mitad del cítrico ligeramente hacia abajo.
5. Cierre la palanca. El aparato comenzará a funcionar y exprimirá el cítrico uniformemente. Deje funcionar el aparato durante 15 segundos y luego abra la palanca. Repita este proceso hasta haber obtenido la cantidad deseada de zumo.
6. Desconecte el enchufe de alimentación cuando haya terminado.
7. Presione el expulsor hacia arriba para cerrarlo.

HINWEIS

Nota

- ▶ Si desea exprimir una fruta de forma irregular deje la palanca abierta y presione la mitad de la fruta con la mano sobre el cono de forma uniforme.
- ▶ No ejerza demasiada fuerza sobre la mitad colocada sobre el cono, ya que podría dañar el motor del aparato.
- ▶ Retire los restos de fruta de vez en cuando del filtro para que el zumo pueda fluir correctamente. Desconecte antes el enchufe de alimentación.

⚠ WARNUNG

Advertencia

- ▶ Desconecte el enchufe de alimentación si el líquido entra en contacto con el motor durante el uso con el aparato principal y luego seque el aparato principal de inmediato con un paño suave.

46 Limpieza y conservación

Este capítulo incluye algunos consejos importantes acerca de la limpieza y la conservación del aparato. Tenga presentes las instrucciones y daños por limpieza incorrecta del aparato y asegúrese de que el aparato funciona sin errores.

46.1 Instrucciones de seguridad

⚠ VORSICHT

Precaución

Tenga presentes las siguientes instrucciones de seguridad antes de comenzar a limpiar el aparato.

- ▶ Antes de limpiar el aparato, desconéctelo de la red de alimentación eléctrica y si no está siendo utilizado, desconéctelo de la toma igualmente.
- ▶ No sumerja el aparato, el cable ni el enchufe en agua ni otros líquidos ni los meta en el lavavajillas.
- ▶ No emplee objetos cortantes como cepillos de metal u otros para la limpieza.
- ▶ No utilice limpiadores agresivos ni disolventes.
- ▶ Limpie el aparato inmediatamente después de cada uso.

46.2 Limpieza

Desconecte el enchufe de la toma de alimentación eléctrica.

Limpie el aparato principal y la palanca utilizando un paño suave.

Presione sobre el cierre de la tapa del cono y luego retírela y lávela colocándola bajo el agua corriente y secándola a continuación.

Puede lavar el cono, el filtro y el recipiente de zumo con agua caliente y un poco de lavavajillas. A continuación, enjuague estos componentes a fondo y séquelos.

Luego vuelva a ensamblar el aparato.

47 Resolución de fallas

Este capítulo incluye algunos consejos importantes acerca de la localización y resolución de fallas del aparato. Observe dichos consejos para evitar peligros y daños.

47.1 Instrucciones de seguridad

▲ VORSICHT Precaución

- ▶ Las reparaciones de aparatos eléctricos y electrónicos sólo deben realizarse por personal técnico autorizado e instruido por el fabricante.
- ▶ Una reparación indebida podría poner en grave peligro al usuario y causar daños en el aparato.

47.2 Indicaciones de avería

Problema	Solución
El aparato no arranca.	<ul style="list-style-type: none"> • Asegúrese de que el enchufe está correctamente encajado en la toma de alimentación eléctrica. • Asegúrese de que el aparato está correctamente ensamblado.

▲ VORSICHT Precaución

- ▶ Si con los pasos que se indican más arriba no consigue solucionar el problema, diríjase al servicio técnico.

48 Eliminación del aparato usado

Los productos eléctricos y electrónicos usados contienen materiales reutilizables. No obstante, también contienen materiales nocivos, necesarios para su funcionamiento y seguridad.

En la basura doméstica, o ante la manipulación indebida, puede ponerse en peligro la salud humana y el medio ambiente.



Por tanto, no debe depositar su aparato usado en ningún caso junto con la basura doméstica.

HINWEIS

Nota

- ▶ Utilice el puesto de recogida más cercano para devolver y reciclar los aparatos electrónicos usados. Infórmese, si fuera preciso, en su ayuntamiento, en el servicio de recogida de basura o en su distribuidor.
- ▶ Guarde su aparato usado, protegido frente al acceso de los niños, para su eliminación.

49 Garantía

Otorgamos para este producto, 24 meses de garantía a contar desde la fecha de venta por defectos de fabricación o de material. Su derecho legal de reclamación de garantía, de conformidad con el §439 ss. de la ley BGB-E alemana permanecen invariables. En la garantía no se incluyen daños resultantes de la manipulación o el uso indebidos, ni aquellos daños que impidan el correcto funcionamiento o disminuyan el valor del aparato en lo más mínimo. Además, no nos hacemos responsables en cuanto a la garantía en relación a los componentes desgastados, daños de transporte, siempre que no seamos responsables, así como daños no atribuibles a las reparaciones realizadas por nosotros. Este aparato es apto para el uso doméstico y sus características de diseño y potencia así lo confirman. Cualquier uso industrial o comercial restringe el derecho a garantía en la medida en que el aparato haya sido sometido a esfuerzo equivalente al uso doméstico. El aparato no está previsto para el uso industrial. En caso de reclamaciones legítimas, enviaremos el aparato defectuoso, a nuestra discreción, a reparar o a sustituir por un aparato sin defecto. Los defectos detectados deben notificarse en un plazo de 14 días a partir de la fecha de suministro. Queda excluida cualquier otra reclamación de garantía. Para hacer valer una declaración de garantía, antes de devolver el aparato (siempre con presentación del recibo de compra), póngase en contacto con nosotros.

50 Datos técnicos

Denominación	CP 200 / CP 300
Nº de art.	3540, 3550
Conexión	220-240 V, 50/60 Hz
Consumo de potencia	160 W
Dimensiones exteriores (An/H/P)	18 x 29 x 25 cm (CP 200) 20 x 30 x 32 cm (CP 300)
Peso neto	2318 g (CP 200) 2708 g (CP 300)

Originele Gebruiksaanwijzing

Citroenpers CP 200

Citroenpers CP 300



Artikelnr.3540, 3550



51 Gebruiksaanwijzing

51.1 Algemeen

Lees de hier vermelde informatie, zodat u snel vertrouwd raakt met uw apparaat en al zijn functies in volle omvang kunt gebruiken. U heeft jaren lang plezier van uw Citroenpers CP 200 / CP 300 als u hem vakkundig behandelt en onderhoudt.

Wij wensen u veel plezier met het gebruik.

51.2 Informatie over deze gebruiksaanwijzing

Deze gebruiksaanwijzing is onderdeel van de Citroenpers CP 200 / CP 300 (vanaf hier 'apparaat' genoemd) en geeft u belangrijke aanwijzingen voor de ingebruikname, de veiligheid, het doelgerichte gebruik en het onderhoud van het apparaat.

De gebruiksaanwijzing moet altijd bij het apparaat voorhanden zijn en voor iedereen te lezen en te gebruiken die met de

- Ingebruikname
- oplossing van een storing en/of
- bediening
- reiniging

van het apparaat belast is. Bewaar deze gebruiksaanwijzing en geef hem samen met het apparaat door aan een eventuele volgende eigenaar.

51.3 Waarschuwingsinstructies

In deze gebruiksaanwijzing worden de volgende waarschuwingsinstructies gebruikt:

▲GEFAHR

Gevaar

Een waarschuwing van dit gevarenniveau duidt op een dreigende, gevaarlijke situatie.

Indien de gevaarlijke situatie niet vermeden wordt, leidt deze tot de dood of zware verwondingen.

- ▶ De aanwijzingen van deze waarschuwingsinstructie opvolgen om het gevaar van dood of zware verwondingen bij personen te voorkomen.

▲WARNING

Waarschuwing

Een waarschuwing van dit gevarenniveau duidt op een mogelijk gevaarlijke situatie.

Indien de gevaarlijke situatie niet vermeden wordt, kan dit tot zware verwondingen leiden.

- ▶ De aanwijzingen van deze waarschuwingsinstructie opvolgen om verwondingen bij personen te voorkomen.

▲VORSICHT

Voorzichtig

Een waarschuwing van dit gevarenniveau duidt op een mogelijk gevaarlijke situatie.

Indien de gevaarlijke situatie niet vermeden wordt, kan dit tot lichte of matige verwondingen leiden.

- ▶ De aanwijzingen van deze waarschuwingsinstructie opvolgen om verwondingen bij personen te voorkomen.

HINWEIS Tip

Een tip duidt op extra informatie, die de omgang met het apparaat lichter maakt.

52 Veiligheid

In dit hoofdstuk krijgt u belangrijke veiligheidsinstructies betreffende de omgang met het apparaat. Dit apparaat beantwoordt aan de voorgeschreven veiligheidsvoorschriften. Een ondeskundig gebruik kan echter tot materiële schade en schade aan personen leiden.

52.1 Gebruik volgens de voorschriften

Dit apparaat is alleen voor het gebruik in het huishouden in een gesloten ruimte ter

- Uitpersen van gehalveerde citrusvruchten (sinaasappels, citroenen, limoenen, kleinere grapefruits)

Een ander of er van afwijkend gebruik geldt als niet volgens de voorschriften.

⚠️ WARNUNG Waarschuwing

Gevaar door gebruik niet volgens de voorschriften!

Bij onreglementair gebruik van het apparaat en/of gebruik op een andere wijze kunnen gevaren ontstaan.

- ▶ Het apparaat uitsluitend volgens de voorschriften gebruiken.
- ▶ De in deze gebruiksaanwijzing beschreven handelswijzen in acht nemen.

Aanspraken van welke aard dan ook wegens niet reglementair gebruik zijn uitgesloten. Het risico draagt alleen de gebruiker.

52.2 Algemene veiligheidsinstructies

HINWEIS Tip

Houdt u zich voor een veilige omgang met het apparaat aan de volgende algemene veiligheidsinstructies:

- ▶ Controleer het apparaat voor de ingebruikname op aan de buitenkant zichtbare schade. Neem een beschadigd apparaat niet in gebruik.
- ▶ Bij beschadiging van de voedingskabel moet een nieuwe voedingskabel door een erkende vakman geïnstalleerd worden.
- ▶ Dit apparaat kan door kinderen vanaf acht jaar en door personen met een geestelijke, zintuiglijke of lichamelijke handicap worden gebruikt, als zij zijn onderwezen in het veilige gebruik en de mogelijke gevaren begrijpen.

HINWEIS

Tip

- ▶ Kinderen mogen niet met het apparaat spelen.
- ▶ Reiniging en onderhoudswerkzaamheden mogen niet door kinderen zonder toezicht worden uitgevoerd.
- ▶ Het apparaat tijdens gebruik niet onbeheerd laten.
- ▶ Reparaties mogen alleen uitgevoerd worden door gekwalificeerd vakpersoneel dat door de fabrikant is geschoold. Door ondeskundige reparaties kunnen aanzienlijke gevaren voor de gebruiker ontstaan.
- ▶ Een reparatie van het apparaat tijdens de garantieperiode mag alleen door een door de fabrikant geautoriseerde servicedienst uitgevoerd worden, anders vervalt bij een volgende schade de aanspraak op garantie.
- ▶ Defecte onderdelen mogen alleen tegen originele vervangende onderdelen omgewisseld worden. Alleen bij die onderdelen is gegarandeerd dat ze aan de veiligheidseisen voldoen.
- ▶ Het apparaat, niet in contact brengen met water en andere vloeistoffen en niet in de afwasmachine plaatsen.
- ▶ Doe de machine niet te vol en laat hem niet leeg draaien.
- ▶ Gebruik het apparaat niet langer dan 10 minuten zonder onderbreking.
- ▶ Gebruik geen accessoires die niet door de fabrikant zijn aanbevolen om gevaren te voorkomen.
- ▶ Trek altijd eerst de stekker uit het stopcontact voordat u vruchtvlees uit de filter verwijdert, onderdelen verwijdert/monteert of het apparaat verplaatst.

52.3 Gevaar door elektrische stroom

⚠GEFAHR Levensgevaar door elektrische stroom!

Bij contact met onder stroom staande snoeren of constructieonderdelen bestaat levensgevaar!

Neemt u de volgende veiligheidsvoorschriften in acht om een dreiging van elektrische stroom te voorkomen:

- ▶ Bij beschadiging van de voedingskabel moet een speciale voedingskabel door een door de fabrikant aangewezen vakkracht geïnstalleerd worden.
- ▶ Neem het apparaat niet in gebruik als de voedingskabel of de stekker beschadigd is, als het niet naar behoren functioneert, als het beschadigd is of op de grond is gevallen. Als de voedingskabel beschadigd is, moet deze door de fabrikant of zijn servicedienst of een soortgelijk gekwalificeerde persoon vervangen worden, om zo gevaren te voorkomen.
- ▶ Opent u in geen enkel geval de behuizing van het apparaat. Zodra van spanning voorziene aansluitingen aangeraakt worden en de elektrische en mechanische structuur veranderd worden, dan bestaat het gevaar van een elektrische schok. Bovendien kunnen hierdoor storingen in het functioneren optreden.

52.4 Aansprakelijkheid

Alle in deze gebruiksaanwijzing aanwezige technische informatie, gegevens en instructies voor installatie, ingebruikname en onderhoud beantwoorden aan de laatste stand bij het in druk gaan en vinden plaats met inachtneming van onze tot nu toe opgedane ervaringen en kennis naar eer en geweten. Aan de informatie, afbeeldingen en beschrijvingen in deze gebruiksaanwijzingen kunnen geen rechten worden ontleend.

De fabrikant is niet aansprakelijk voor schade op grond van:

- Niet-naleving van de gebruiksaanwijzing
- Niet volgens de voorschriften geldend gebruik
- Ondeskundige reparaties
- Technische veranderingen, modificaties van het apparaat
- Toepassing van niet goedgekeurde onderdelen

Modificaties van het apparaat worden niet aanbevolen en vallen niet onder de garantie.

Vertalingen worden naar beste weten uitgevoerd. Wij zijn niet verantwoordelijk voor vertaalfouten, ook niet in het geval dat de vertaling door ons of in opdracht van ons is gemaakt. Bindend blijft alleen de oorspronkelijke Duitse tekst.

52.5 Auteurswet

Dit documentatiemateriaal is auteursrechtelijk beschermd. Alle rechten, ook die van de fotomechanische reproductie, de verveelvoudiging en de verbreiding door bijzondere handelswijzen (bijvoorbeeld gegevensverwerking, informatiedragers en datanetwerken), ook ten dele, zijn de firma Braukmann GmbH voorbehouden. Inhoudelijke en technische veranderingen voorbehouden.

53 Ingebruikname

In dit hoofdstuk krijgt u belangrijke informatie omtrent de ingebruikname van het apparaat. Neem de aanwijzingen in acht om gevaren en beschadigingen te voorkomen.

53.1 Veiligheidsvoorschriften

⚠️ WARNUNG Waarschuwing

Bij de ingebruikneming van het apparaat kan materiële schade en letsel aan personen ontstaan!

Neemt u de volgende veiligheidsvoorschriften in acht om de gevaren te voorkomen:

- ▶ Verpakkingsmateriaal mag niet als speelgoed gebruikt worden. Er bestaat kans op verstikking.

53.2 Leveringsomvang en transportinspectie

De CP 200 / CP 300 wordt standaard met de volgende onderdelen geleverd:

- CP 200 / CP 300
- Filterelement
- 1 perskegel
- Sapkom
- Gebruiksaanwijzing

HINWEIS Tip

- ▶ Controleer de levering op volledigheid en op zichtbare beschadigingen.
- ▶ Waarschuw de expediteur, de verzekering en de leverancier bij een onvolledige levering of bij beschadiging als gevolg van gebrekkige verpakking of als gevolg van het transport.

53.3 Uitpakken

Bij het uitpakken van het apparaat gaat u als volgt te werk:

- Neem het apparaat uit de doos en verwijder het verpakkingsmateriaal.



53.4 Verwijderen van de verpakking

De verpakking beschermt het apparaat tegen transportschade. De verpakkingsmaterialen zijn uitgezocht vanuit milieuvriendelijke en verwijderingstechnische gezichtspunten en daarom recyclebaar. Het terugbrengen van de verpakking in de materiaalkringloop bespaart grondstoffen en verkleint de afvalhoop. Lever niet meer benodigd verpakkingsmateriaal in bij een afvalbrenngstation, dat zorgdraagt voor de recycling.

HINWEIS Tip

- ▶ Bewaar indien mogelijk het originele verpakkingsmateriaal gedurende de garantieperiode, zodat u het apparaat indien nodig weer volgens de voorschriften kunt inpakken.

53.5 Eisen aan de plek van plaatsing

Voor een veilige en correcte werking van de apparatuur, de plaats van installatie moet:

- De machine moet op een vlakke en stabiele ondergrond worden geplaatst.
- Gebruik het apparaat niet buiten.
- Gebruik het apparaat niet in de buurt van een heet gasfornuis of een hete oven.
- Kies de montage zodat kinderen zich niet naar het apparaat.
- Het apparaat is niet bedoeld voor inbouw in een muur of kast.
- Plaats het apparaat niet in een hete, natte of zeer vochtige omgeving of in de buurt van brandbare materialen.
- De installatie en montage van dit apparaat in mobiele installaties (bijv. schepen) kunnen worden uitgevoerd door gespecialiseerde bedrijven / als ze de voorwaarden te scheppen voor het veilig gebruik van deze apparatuur.
- Is u de machine zelden gebruikt, moet deze op een droge en goed geventileerde plaats worden opgeslagen om te voorkomen dat de motor vochtig en schimmelig wordt.

53.6 Elektrische aansluiting

Voor een veilig en feilloos gebruik van het apparaat moeten bij de elektrische aansluiting de volgende aanwijzingen in acht genomen worden:

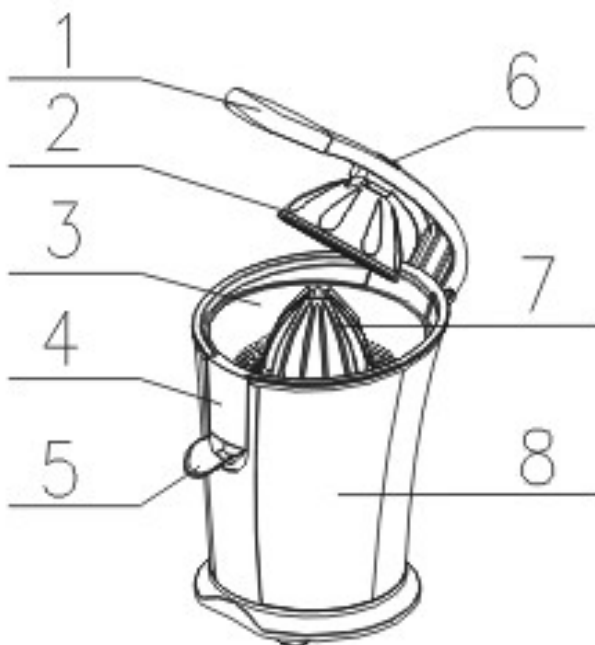
- Controleer voor het aansluiten van het apparaat de aansluitingsgegevens (spanning en frequentie) op het typeplaatje met de gegevens van uw stroomnet. Deze gegevens moeten overeenkomen, zodat het apparaat niet beschadigd kan raken. In geval van twijfel vraagt u een vakkundige elektricien.
- Het stopcontact moet beschermd worden door een zekering van 16A stroomonderbreker.
- Bij gebruik van een verlengsnoer mag voor aansluiting van het apparaat op het stroomnet alleen een uitgerold verlengsnoer van maximaal 3 meter lengte en een doorsnede van 1,5 mm² gebruikt worden. Het gebruik van een stekker of stekkerdoos met meerdere aansluitingen is vanwege het daarmee verbonden brandgevaar verboden.
- Vergewis u er van dat de voedingskabel onbeschadigd is en niet onder de oven of over hete of scherpe oppervlakten gelegd is.

- De elektrische veiligheid van het apparaat is alleen dan gegarandeerd wanneer het is aangesloten aan een reglementair geïnstalleerd systeem met aardkabels en veiligheidsschakelaars. Het in werking stellen via een stopcontact zonder veiligheidsschakelaar is verboden. Laat u in geval van twijfel de huisinstallatie controleren door een erkende elektricien.
- De fabrikant kan niet aansprakelijk worden gesteld voor schade, die door een gebrekkige of onderbroken aardingskabel veroorzaakt worden.

54 Opbouw en functie

In dit hoofdstuk krijgt u belangrijke aanwijzingen m.b.t. de opbouw en het functioneren van het apparaat.

54.1 Overzicht



- 1 hefboom
- 2 perskegeldeksel
- 3 filterelement
- 4 sapkom
- 5 schenker
- 6 afsluiting van het perskegeldeksel
- 7 perskegel
- 8 hoofdapparaat met motor

54.2 Montage

Plaats de sapkom met schenker op het hoofdapparaat.

Monteer het filterelement. Plaats de perskegel in het midden op het filterelement op de motoras.

Steek het perskegeldeksel in de opening in de hefboom.

54.3 Typeplaatje

Het typeplaatje met de aansluit- en vermogensgegevens bevindt zich aan de achterkant van het apparaat.

55 Bediening en gebruik

In dit hoofdstuk krijgt u belangrijke aanwijzingen m.b.t. de bediening van het apparaat. Neem de aanwijzingen in acht om gevaren en beschadigingen te voorkomen.

⚠️ WARNUNG Waarschuwing

- ▶ Het apparaat tijdens gebruik niet uit het oog verliezen, zodat er bij gevaren snel ingegrepen kan worden.

55.1 Voor het eerste gebruik

Reinig de machine, zie „Reiniging“.

55.2 Gebruik

1. Steek de stekker in het stopcontact
2. Druk de schenker naar beneden
3. Plaats een opvangkom die groot genoeg is onder de schenker.
4. Halveer de citrusvrucht en leg de helft met het snijvlak gecentreerd op de perskegel. Druk de gehalveerde vrucht voorzichtig naar beneden.
5. Sluit het deksel. Het apparaat begint te werken en pers de citrusvrucht gelijkmatig uit. Laat het apparaat 15 seconden werken en open dan de hefboom. Herhaal dit proces, totdat u de gewenste hoeveelheid sap heeft.
6. Trek de stekker uit het stopcontact, zodra u met de verwerking gereed bent.
7. Druk de schenker naar boven, om deze te vergrendelen.

HINWEIS Tip

- ▶ Wanneer u een onregelmatig gevormde vrucht wilt uitpersen, laat dan de hefboom open en druk de gehalveerde vruchten gelijkmatig met de hand op de perskegel.
- ▶ Druk niet te hard met de gehalveerde vrucht op de perskegel, aangezien de motor van het apparaat beschadigd kan raken.
- ▶ Verwijder regelmatig de resten vruchtvlees uit het filterlemeent, zodat het sap goed kan afvloeien. Trek eerst de stekker uit het stopcontact.

⚠️ WARNUNG Waarschuwing

- ▶ Trek de stekker uit het stopcontact, wanneer er tijdens het gebruik vloeistof met de motor in contact is gekomen en droog het hoofdapparaat onmiddellijk met een zachte doek af.

56 Reiniging en onderhoud

In dit hoofdstuk krijgt u belangrijke informatie m.b.t. de reiniging en het onderhoud van het apparaat. Neem de aanwijzingen in acht om beschadigingen door verkeerde reiniging van het apparaat te voorkomen en een storingvrij gebruik te waarborgen.

56.1 Veiligheidsvoorschriften

▲VORSICHT Voorzichtig

Let op de volgende veiligheidsvoorschriften, voordat u met de reiniging van de machine beginnen:

- ▶ Trek het netsnoer van het apparaat voor de reiniging, en wanneer het niet wordt gebruikt, uit het stopcontact.
- ▶ Het apparaat, het snoer en de stekker niet in contact brengen met water en andere vloeistoffen en niet in de afwasmachine plaatsen.
- ▶ Gebruik voor de reiniging geen metalen borstel of andere scherpe, schurende voorwerpen.
- ▶ Gebruik geen agressieve of schurende reinigingsmiddelen en geen oplosmiddelen.
- ▶ Reinig het apparaat direct na ieder gebruik.

56.2 Reiniging

Trek de stekker uit het stopcontact.

Veeg het hoofdapparaat en de hefboom met een zachte doek af.

Druk de sluiting van het perskegeldeksel en trek deze eraf, reinig vervolgens het perskegeldeksel onder stromend water en droog deze vervolgens af.

U kunt de perskegel, het filterelement en de sapkom met warm water en afwasmiddel reinigen. Spoel daarna ook de onderdelen grondig af en droog deze.

Zet het apparaat vervolgens weer in elkaar.

57 Storingen verhelpen

In dit hoofdstuk krijgt u belangrijke informatie m.b.t. het lokaliseren van storingen en het verhelpen van storingen. Let u op de aanwijzingen om gevaren en beschadigingen te voorkomen.

57.1 Veiligheidsvoorschriften

▲VORSICHT Voorzichtig

- ▶ Reparaties aan elektronische apparaten mogen alleen door vakmensen worden uitgevoerd, die door de producent zijn opgeleid.
- ▶ Door verkeerd uitgevoerde reparaties kunnen grote gevaren voor de gebruiker en beschadigingen aan het apparaat ontstaan.

57.2 Storingen

Probleem	Oplossing
De machine start niet.	<ul style="list-style-type: none"> • Verzekeer u ervan dat de stekker goed in het stopcontact zit. • Verzekeer u ervan dat het apparaat correct in elkaar is gezet.

▲VORSICHT Voorzichtig

- Wanneer u met de boven genoemde stappen het probleem niet kunt oplossen, richt u zich dan a.u.b. aan de klantenservice.



58 Afvoer van het oude apparaat

Oude elektrische en elektronische apparaten bevatten vaak nog waardevolle materialen. Ze bevatten echter ook schadelijke stoffen, die voor hun functioneren en veiligheid noodzakelijk waren. In het huishoudelijk afval of bij verkeerde behandeling kunnen deze stoffen de menselijke gezondheid en het milieu schade aanbrengen. Zet uw oude apparaat daarom nooit bij het gewone huishoudelijk vuil.

HINWEIS Tip

- Maak gebruik van de in uw woonplaats voorhanden zijnde inzamelplek voor teruggave en verwerking van oude elektrische en elektronische apparaten. Haal eventueel informatie bij uw gemeentehuis, de vuilnisophaaldienst of bij uw winkelier.
- Zorg ervoor dat uw oude apparaat tot het moment van transport op een kinderveilige plek wordt bewaard.

59 Garantie

Voor dit product geven we vanaf de dag van aankoop 24 maanden garantie op gebreken, die te herleiden zijn tot productie- of materiaalfouten. Garantieclaims volgens §439 ff. BGB-E blijven hiervan van kracht. Onder de garantie vallen niet de schaden die door onjuiste behandeling of ingebruikname ontstaan zijn, zoals gebreken die de functie of de waarde van het apparaat slechts gering beïnvloeden. Verder zijn aan slijtage onderhevige onderdelen, transportschade zo lang wij deze niet te verantwoorden hebben, als ook schaden, die door niet door ons verrichtte reparaties ontstaan zijn, uitgesloten van aanspraak op garantieclaim. Dit apparaat is vervaardigd voor huishoudelijk gebruik (kleinverbruik) en voorzien van een overeenkomstig vermogen. Een eventueel gebruik voor bedrijfsdoeleinden valt alleen onder de garantie, als de mate van gebruik te vergelijken is met het gebruik in een particulier kleinhuishouden. Het is niet voor de verdere bedrijfsdoeleinden bestemd. Bij rechtmatige reclamaties zullen wij het defecte apparaat naar ons bevinden repareren of tegen een apparaat vrij van gebreken omwisselen. Zichtbare defecten moeten binnen 14 dagen na levering aangetoond worden. Verdere claims zijn uitgesloten. Stelt u zich voor het indienen van een garantieclaim en het terugsturen van uw apparaat via onderstaand adres (altijd met bewijs van koop!) met ons in verbinding.

60 Technische gegevens

Apparaat	CP 200 / CP 300
Artikel nr.	3540, 3550
Aansluitgegevens	220-240 V, 50/60 Hz
Power consumptie	160 W
Afmetingen buitenkant (B x H x D)	18 x 29 x 25 cm (CP 200) 20 x 30 x 32 cm (CP 300)
Netto gewicht	2318 g (CP 200) 2708 g (CP 300)