

952-320

Pro·Idee

PRAEP® Balance Trainer ProPilot®

nr. 228-154

HANDLEIDING PROPILOT

OPRIMALISEER JE MOTORSPIEREN

PROPILOT OWNERS MANUAL



PS: PRO PILOT GYM- , MOTO - & CHROMIUM EDITION VANAF PAGINA 9.



PROPILOT MONTAGE

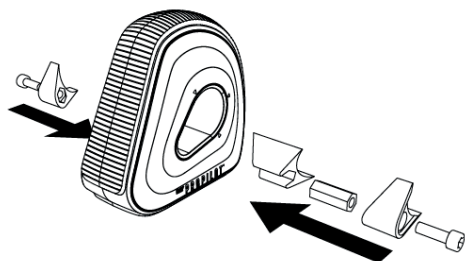
GEWELDIG DAT JE JE MOTORSPIEREN WILT TRAINEN!
LEES DEZE INSTRUCTIES ZORGVULDIG DOOR EN GENIET VAN DE
PRO PILOT-ERVARING.

JOUW
TEAM@PRAEP.COM



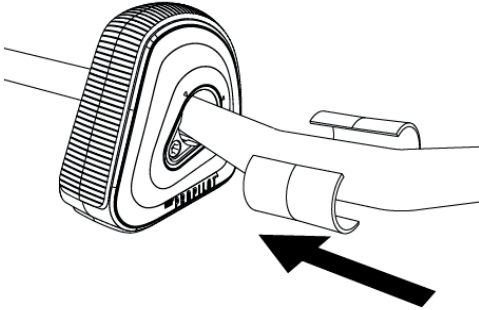
MONTAGE KLEMVOORZIENING

PLAATS DE ONDERDELEN VAN DE KLEMVOORZIENING IN DE PRO
PILOT



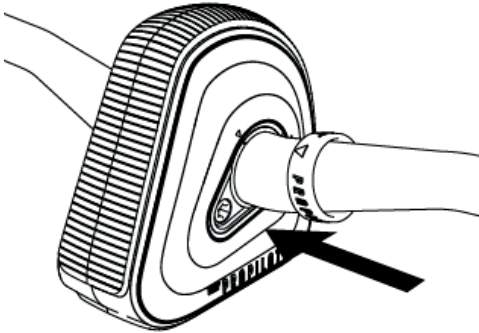
STUURMONTAGE

PLAATS HET STUUR (GEBRUIK DE SHIMS VOOR STUREN VAN 31,8 MM)



MONTAGE VAN DE INSTELRING

SCHUIF DE INSTELRING VANAF DE RECHTER KANT OP HET STUUR



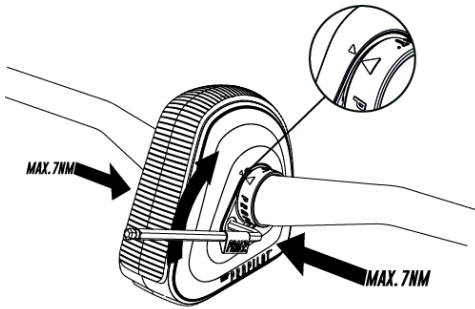
DE GEOMETRIE AANPASSEN

PAS HET STUUR AAN JOUW BEHOEFTE AAN



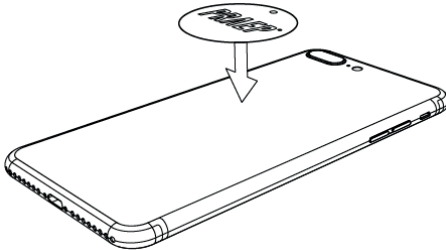
BASISINSTELLINGEN

TREK BEIDE KANTEN VAN DE KLEMVOORZIENING AAN EN BRENG DE RING IN LIJN



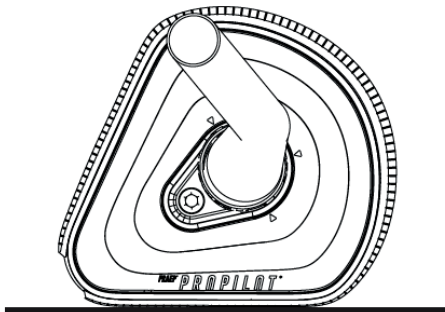
DE GSM-HOUDER

PLAATS DE METALEN STICKER OP DE ACHTERKANT VAN JE SMARTPHONE



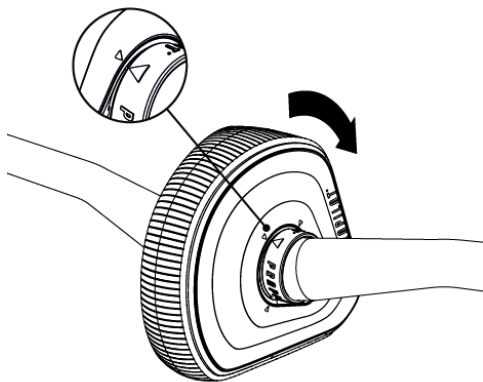
DE STARTPOSITIE

BIEDT DE HOOGSTE STABILITEIT TIJDENS HET TRAINEN



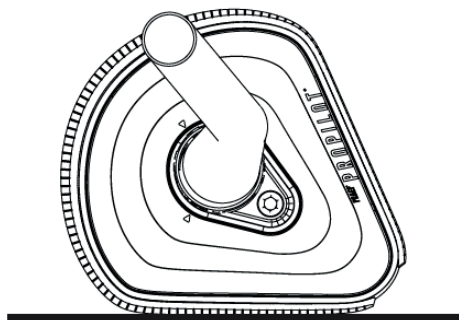
DE GEOMETRIE AANPASSEN

BIEDT EEN ZIJDELINGSE INSTABILITEIT



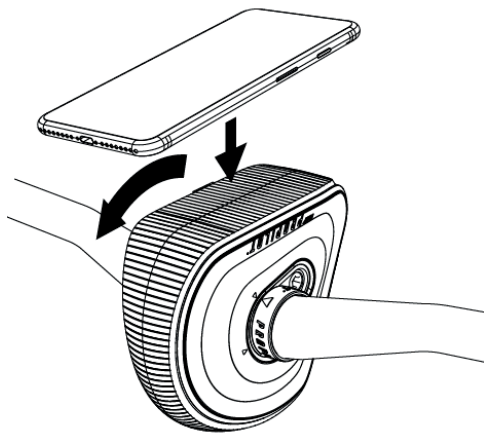
DE GEAVANCEERDE POSITIE

BIEDT EEN ZIJDELINGSE INSTABILITEIT



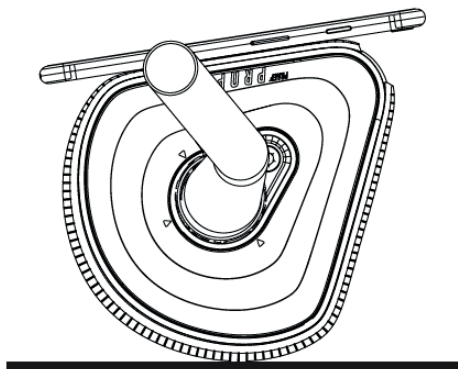
DE MAGNETISCHE GSM-HOUDER

MAGNETISCHE GSM-HOUDER IN PRO-POSITIE



DE PRO-POSITIE

BALANCEREN OP EEN PUNT



WAARSCHUWING!! !

HET PRODUCT IS UITSLUITEND BEDOELD VOOR GEBRUIK OP EEN DROOG EN EFFEN OPPERVLAKE. GEBRUIK HET STUUR NIET OP FIETSEN OF MOTOREN. EEN ONJUIST GEBRUIK OF EEN ONJUISTE MONTAGE KAN TOT VROEGTIJDIGE SCHADE EN / OF LETSEL LEIDEN.

WIJ RADEN HET GEBRUIK VAN HET STUUR MET EEN GEPOLIJST OPPERVLAKE VOOR DE KLEMVOORZIENING AF!! !

WARNING!!!	WARNUNG!!!
<p><i>THIS PRODUCT IS DESIGNED FOR USE ON DRY AND SMOOTH SURFACES ONLY. DO NOT USE THE HANDLE BAR ON BIKES OR MOTORCYCLES. IMPROPER USAGE OR INSTALLATION MAY LEAD TO PREMATURE FAILURE AND / OR INJURY.</i></p>	<p><i>DIESES PRODUKT IST NUR FÜR DIE BENUTZUNG AUF TROCKENEN UND EBENEN OBERFLÄCHEN ENTWICKELT. DER GRIFFBÜGEL IST NICHT FÜR DIE NUTZUNG AN FAHR- ODER MOTORRÄDERN VORGESEHEN. UNSACHGEMASSE VERWENDUNG UND MONTAGE KANN ZU VORZEITIGEM MATERIALVERSAGEN UND / ODER VERLETZUNGEN FÜHREN.</i></p>
<p><i>WE DO NOT RECOMMEND THE USE OF HANDLEBARS WITH A POLISHED CLAMPING AREA!!!</i></p>	<p><i>DIE VERWENDUNG VON LENKERN MIT POLIERTER KLEMMFLÄCHE WIRD NICHT EMPFOHLEN!!!</i></p>

ATTENTION!!!	AVVERTIMENTO!!!
<p><i>CE PRODUIT EST CONÇU POUR ÊTRE UTILISÉ SUR DES SURFACES SÈCHES ET LISSEES UNIQUEMENT. NE PAS UTILISER LA BARRE SUR LES VÉLO OU LES MOTOCYCLETTES. UNE UTILISATION OU UNE INSTALLATION INCORRECTE PEUT CAUSER UN DÉFAILLANCE PRÉMATURÉE ET / OU DES BLESSURES.</i></p>	<p><i>QUESTO PRODOTTO È PROGETTATO PER ESCLUSIVAMENTE SU SUPERFICIE ASCIUTTE E LISCE. NON UTILIZZARE LA BARRA DI MANIGLIA SU BICI O MOTOCICLI. L'USO IMPROPRIO O L'INSTALLAZIONE POSSONO PORTARE A PREMETTERE GUASTO E / O LESIONI..</i></p>
<p><i>NOUS NE RECOMMANDONS PAS L'UTILISATION DE GUIDONS AVEC UN ESPACE DE SERRAGE POLI !!!</i></p>	<p><i>NON RACCOMANDIAMO L'UTILIZZO DEI MANUBRIO CON UNA ZONA DI BLOCCO LUCIDO !!!</i></p>

ADVERTENCIA!!!
<p><i>ESTE PRODUCTO ESTÁ DISEÑADO PARA USO EN SUPERFICIES SECAS Y SUAVES SOLAMENTE. NO USE LA BARRA DE LA MANIJA EN BICICLETAS O MOTOCICLETAS. EL USO O LA INSTALACIÓN INCORRECTO PUEDE LLEGAR A FALTA DE FALTA Y / O LESIONES.</i></p>
<p><i>NO RECOMENDAMOS EL USO DE MANILLARES CON UN AREA DE FIJACIÓN POLIDO !!!</i></p>



WWW.PRAEP.COM

PRAEP®

DESIGNED AND MANUFACTURED IN GERMANY

D: Pro-Idee GmbH & Co. KG · Auf der Hùls 205 · D 52053 Aachen · Tel.: 02 41-109 119

NL: Pro-Idee · Wijchenseweg 132 · NL 6538 SX Nijmegen · Tel.: 024-3 511 277

UK: Pro-Idee · Woodview Road · Paignton · TQ4 7SR · Tel.: 01803 677 916

F: Pro-Idée · F 67962 Strasbourg - Cedex 9 · Tél.: 03 88 19 10 49

CH: Pro-Idee Catalog GmbH · Fürstenlandstrasse 35 · CH 9000 St. Gallen · Tel.: 0 71-2 74 66 19

A: Pro-Idee Catalog GmbH · Bundesstraße 112 · A 6923 Lauterach · Tel.: 05574-803 51

© Pro-Idee Aachen