

# Contactgrill CeraVegan

nr. 232-745

## VEILIGHEIDSINSTRUCTIES:

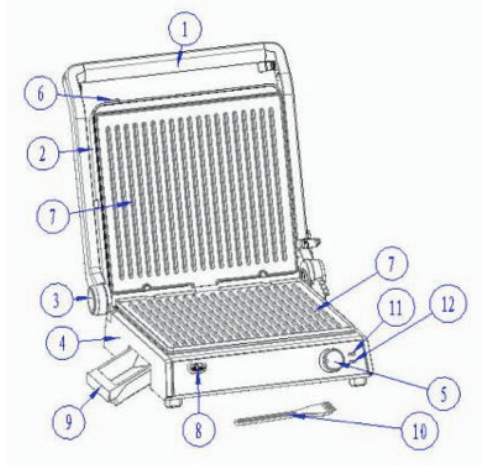
Wij aanvaarden geen aansprakelijkheid voor eventuele schade als gevolg van oneigenlijk gebruik.

1. Indien het netsnoer beschadigd is, moet het door de fabrikant, de klantendienst of gelijkwaardig gekwalificeerde personen worden vervangen om gevaar te voorkomen.
2. Trek niet te hard aan het snoer en zorg ervoor dat het niet in de knoop raakt.
3. Plaats het apparaat op een vlakke en stabiele ondergrond.
4. Laat het apparaat nooit onbeheerd achter terwijl het op het elektriciteitsnet is aangesloten.
5. Gebruik het apparaat uitsluitend voor huishoudelijke doeleinden en dan nog alleen voor het doel waarvoor het is geproduceerd.
6. Dit apparaat mag niet worden bediend door kinderen onder de 8 jaar. Dit apparaat mag worden gebruikt door kinderen vanaf 8 jaar, personen met beperkte fysieke, zintuiglijke en/of geestelijke vermogens of met gebrek aan ervaring en/of kennis, mits zij onder toezicht staan of over het veilige gebruik van het apparaat zijn geïnstrueerd en de daarmee verbonden risico's hebben begrepen. Laat geen kinderen met het apparaat spelen.
7. Houd het apparaat en het aansluitsnoer buiten het bereik van kinderen onder de 8 jaar. Laat het reinigen en onderhoud nooit uitvoeren door kinderen, mits deze ouder zijn dan 8 jaar en onder toezicht staan.
8. Dompel het snoer, de stekker of het apparaat nooit onder in water of andere vloeistoffen. Dit kan tot elektrische schokken leiden.

9. Houd het apparaat en het aansluitsnoer buiten het bereik van kinderen onder de 8 jaar.
10. De temperatuur van de toegankelijke oppervlakken bij een apparaat in gebruik kan hoog oplopen.
11. Gebruik het apparaat nooit met een externe timer of een afzonderlijke afstandsbediening.
12. Gebruik dit apparaat alleen met de juiste stekker.

### Onderdelen / Inhoudsopgave

1. Handgreep
2. Bovenste behuizing
3. Greepafdekking
4. Basis contactgrill
5. Temperatuurknop
6. Drukknop voor bovenste
7. Grillplaat onder
8. Drukknop voor onderste
9. Lekbakje
10. Spatel
11. Rood controlelampje
12. Groen controlelampje



### Vóór het eerste gebruik

1. Haal het toestel en de accessoires uit de verpakking. Verwijder de stickers, de beschermfolie en/of het plastic van het apparaat.
2. Veeg het apparaat en alle afneembare onderdelen vóór eerste gebruik schoon met een vochtige doek. Gebruik nooit schuurmiddelen.
3. Plaats het lekbakje onder de vetafvoer.
4. Zet de contactgrill op een vlakke en stabiele ondergrond en zorg voor een afstand van ten minste 10 cm rondom het apparaat. Dit apparaat is niet geschikt voor aansluiting of gebruik in een kast en/of in de buitenlucht.
5. Steek de stekker van het netsnoer in het stopcontact (Opmerking: Controleer, voordat je het apparaat aansluit, of de op het apparaat aangegeven netspanning overeenkomt met de plaatselijke spanning. Spanning 220 V-240 V 50/60 Hz).
6. Draai de thermostaat met de klok mee op de hoogste stand en laat het apparaat minstens 5 minuten opwarmen zonder levensmiddelen.
7. Wanneer het apparaat voor het eerst wordt ingeschakeld, kan er een lichte geur vrijkomen. Dit is normaal. Zorg voor voldoende ventilatie. Deze geur zal slechts kort aanhouden en weer snel verdwijnen.
8. Wij raden aan om het apparaat op een hittebestendige onderlegger te plaatsen (ter voorkoming van brandplekken op de tafel of het tafelkleed).
9. Gebruik het apparaat alleen in een goed geventileerde ruimte.

## Opbouw / positie van de bovenste behuizing

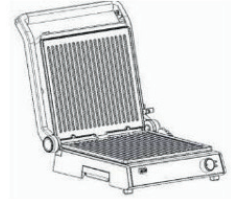
### 1. Gesloten / verwarmingsstand:

De bovenste behuizing is gesloten en rust op de basis. Gebruik deze stand voor het starten/opwarmen van de grill. Dit is de stand voor de meeste levensmiddelen.



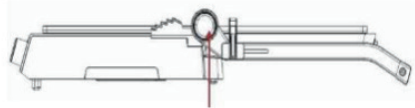
### 2. Half geopende stand:

De bovenste behuizing is open. Plaats de grill in deze stand als je bepaalde gerechten wilt grillen waarvoor de bovenste grillplaat niet nodig is, zoals pizza of vis. Zet de bovenste behuizing m.b.v. de handgreep in een hoek van ongeveer 90°.



### 3. Open 180 gradenstand:

De bovenste behuizing staat open en bevindt zich op dezelfde hoogte als de onderste basis van de contactgrill. Zo heb je twee kookniveaus naast elkaar. Gebruik de grill in deze stand als je grotere hoeveelheden wilt grillen. Maak het scharnier aan de zijkant los en duw de handgreep omlaag, zodat de bovenste grillplaat plat ligt.



Scharnierontgrendeling

### Platen plaatsen/vervangen:

Schuif de inkepingen aan de achterkant van de onderste grillplaat in de bevestigingshaken, druk vervolgens de voorkant van de plaat naar beneden en klik hem vast. Herhaal dit proces voor de bovenste grillplaat.

## **Gebruik**

**WAARSCHUWING:** De grillplaten en de metalen oppervlakken van de bovenste behuizing en de grip worden tijdens gebruik heet. Voorkom het risico op brandwonden. Draag bij het gebruik van het apparaat beschermende of hittebestendige handschoenen en pak de handgreep alleen vast aan het zwarte gedeelte.

1. Steek de netstekker in het stopcontact om het apparaat in te schakelen. Het rode controlelampje licht op. Laat het apparaat gesloten en zonder levensmiddelen voorverwarmen. Wanneer het groene controlelampje gaat branden, kun je beginnen met grillen.
2. Plaats het lekbakje onder de vetafvoer. Tijdens het grillen loopt het overtollige vet van de grillplaten naar de vetafvoer.
3. Zet de thermostaat op de gewenste temperatuur. Wacht ca. 5 minuten, tot het apparaat de juiste temperatuur heeft bereikt (groene lampje brandt).
4. Plaats nu de voorbereide ingrediënten op de onderste grillplaat en sluit de grill door de greep naar beneden te duwen. De bovenste plaat kantelt lichtjes om druk uit te oefenen. De normale bereidingstijd is ongeveer 5-8 minuten. De exacte tijd hangt af van het te grillen voedsel, de ingestelde temperatuur en jouw persoonlijke smaak. Omdat het apparaat gesloten is, wordt het grillproces versneld.
5. Wanneer het voedsel gaar is, verwijder het dan van de grillplaten, trek de stekker uit het stopcontact en laat de grill afkoelen (minstens 30 minuten) voordat je hem verplaatst, inklapt of reinigt.

Bezoek [www.just-vegan.de](http://www.just-vegan.de) voor de op- en afbouw. Hier vind je ook heerlijke recepten voor jouw contactgrill.

## **Reiniging en onderhoud**

1. Trek voor de reiniging de stekker uit het stopcontact en wacht tot het apparaat is afgekoeld.
2. Giet nooit koud water op een hete plaat! Dit kan het apparaat beschadigen en hete waterspatters veroorzaken.
3. Veeg de binnenkant en de randen van het apparaat schoon met een stuk keukenrol of een zachte doek.
4. Reinig het apparaat met een vochtige doek. Gebruik nooit agressieve of schurende reinigingsmiddelen, pannenreinigers of staalwol. Hierdoor wordt het apparaat beschadigd en vervalt de garantie.
5. Verwijder het lekbakje na elk gebruik, maak hem leeg en was hem in een warm sopje.
6. Dompel het apparaat nooit onder in water of andere vloeistoffen. Het apparaat is niet vaatwasmachinebestendig.

**D:** Pro-Idee GmbH & Co. KG · Auf der Hüls 205 · D 52053 Aachen · Tel.: 02 41-109 119

**NL:** Pro-Idee · Wijchenseweg 132 · NL 6538 SX Nijmegen · Tel.: 024-3 511 277

**UK:** Pro-Idee · Woodview Road · Paignton · TQ4 7SR · Tel.: 01803 677 916

**F:** Pro-Idée · F 67962 Strasbourg - Cedex 9 · Tél.: 03 88 19 10 49

**CH:** Pro-Idee Catalog GmbH · Fürstenlandstrasse 35 · CH 9000 St. Gallen · Tel.: 0 71-2 74 66 19

**A:** Pro-Idee Catalog GmbH · Bundesstraße 112 · A 6923 Lauterach · Tel.: 05574-803 51

© Pro-Idee Aachen