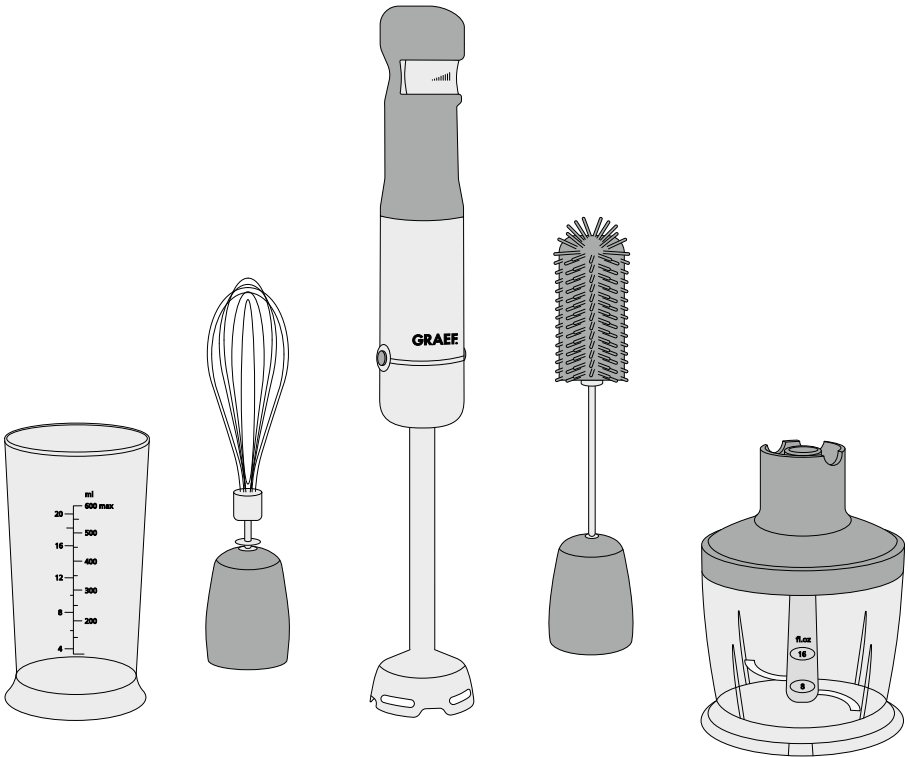


GRAEF.



DE Bedienungsanleitung

EN Operating Instructions

FR Instructions d'utilisation

NL Gebruiksaanwijzing

IT Manuale operativo

DK Betjeningsvejledning

NO Bruksanvisning

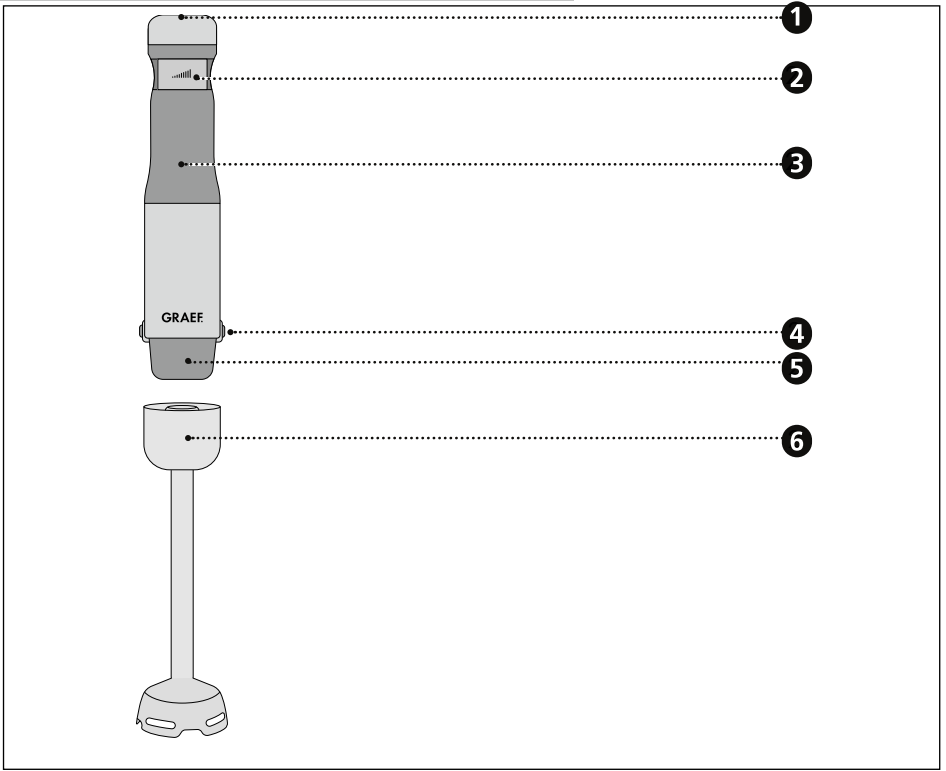
SV Bruksanvisning

PL Instrukcja obsługi

Produktübersicht	5
Produktbeschreibung Stabmixer.....	5
Produktbeschreibung Zerkleinerer.....	6
Produktbeschreibung ReinigungsBürste.....	7
Produktbeschreibung Schneebesens.....	7
Allgemeines	8
Informationen zu dieser Bedienungsanleitung.....	8
Bestimmungsgemäße Verwendung.....	8
Haftungsbeschränkung.....	9
Warnhinweise und Symbole	9
Allgemeine Sicherheitshinweise.....	10
Anforderungen an den Aufstellort.....	12
Umgang mit Akkus.....	12
Gerät auspacken	13
Vor dem Erstgebrauch	13
Verwendung	13
Stabmixer.....	13
Zerkleinerer.....	13
Schneebesens.....	13
Messbecher.....	14
Reinigungsbürste.....	14
Zusammenbau	14
Stabmixer.....	14
Zerkleinerer.....	14
Schneebesens.....	14
Reinigungsbürste.....	14
Akku laden	14
SteplessTouchControl (SLT-Control)	15
Inbetriebnahme	15
Reinigung	16
Kundendienst	16
Entsorgung	17
Entsorgung der Verpackung.....	17

Entsorgung und Entfernen des Akkus.....	17
Entsorgung des Gerätes.....	18
Gewährleistung.....	18
Rezepte (für 4 Personen)	20
Brunnenkresse-Schaumsüppchen mit Kartoffelwürfelchen	20
Curry-Kürbisschaum mit gebratenen Serviettenknödel.....	21
Petersilienwurzel-Creme mit Feldsalat, Granatapfel und Passionsfrucht-Tapioka	22
Geeiste Kokosnuss mit Brombeersorbet.....	23

PRODUKTÜBERSICHT



DE

EN

FR

NL

IT

DK

NO

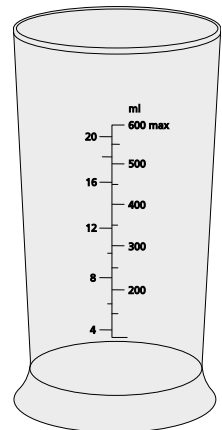
SV

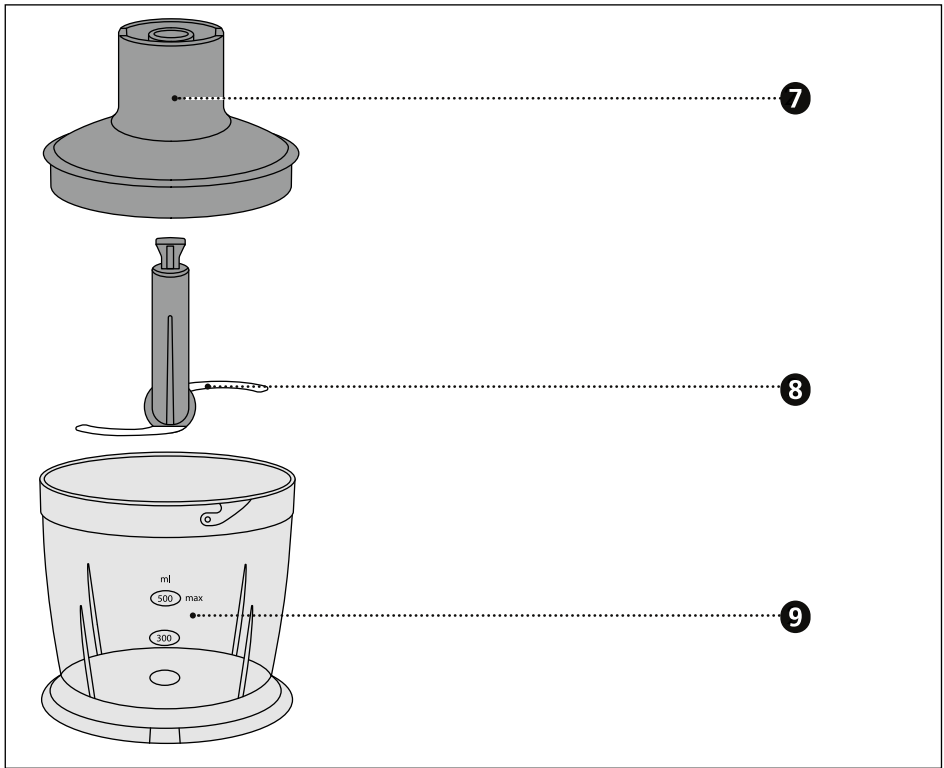
PL

PRODUKTBESCHREIBUNG STABMIXER

- 1 Optische Anzeige
- 2 Geschwindigkeitsschalter
- 3 Motoreinheit
- 4 Entriegelungsknöpfe
- 5 Zubehöraufnahme
- 6 Pürierstab

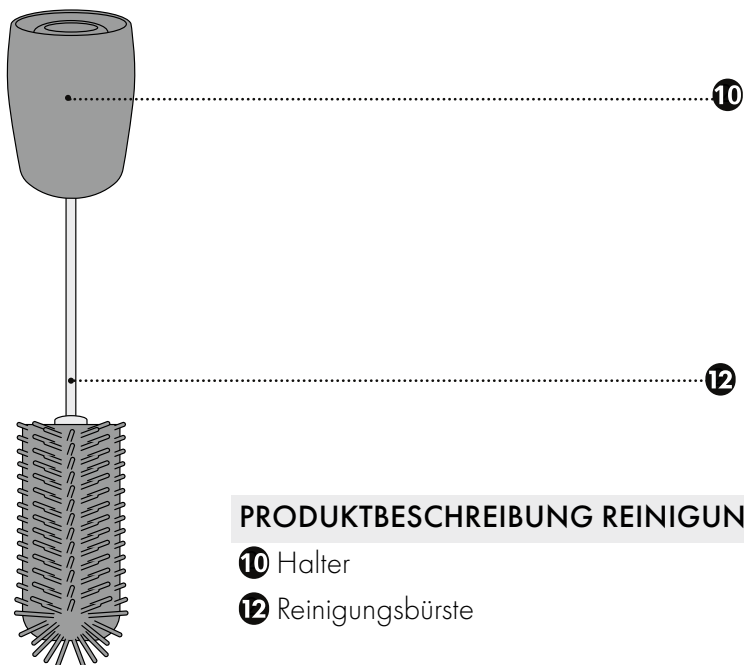
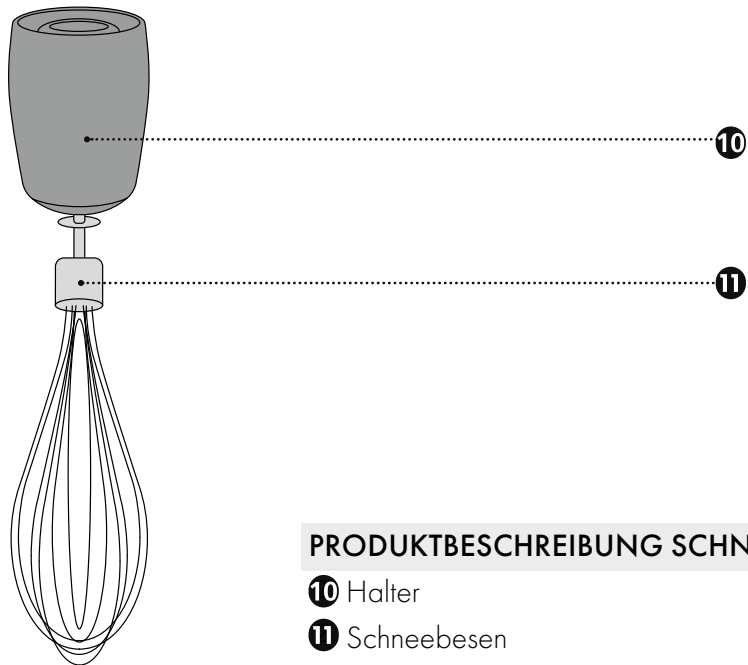
Messbecher 600 ml





PRODUKTBESCHREIBUNG ZERKLEINERER

- 7** Deckel
- 8** Messer
- 9** Schüssel



ALLGEMEINES

Sehr geehrte Kundin, sehr geehrter Kunde,
mit dem professionellen Stabmixer haben Sie eine gute Wahl getroffen. Sie haben ein anerkanntes Qualitätsprodukt erworben. Wir danken Ihnen für Ihren Kauf und wünschen Ihnen viel Freude mit Ihrem neuen Stabmixer.

INFORMATIONEN ZU DIESER BEDIENUNGSANLEITUNG

Diese Bedienungsanleitung gibt Ihnen wichtige Hinweise für die Inbetriebnahme, die Sicherheit, den bestimmungsgemäßen Gebrauch und die Pflege des Stabmixers (nachfolgend als „Gerät“ bezeichnet). Sie muss ständig am Gerät verfügbar sein. Sie ist von jeder Person zu lesen und anzuwenden, die mit der

- Inbetriebnahme,
- Bedienung,
- Störungsbehebung und/oder
- Reinigung des Gerätes beauftragt ist.

Bewahren Sie diese Bedienungsanleitung auf und geben Sie sie mit dem Gerät an den Nachbesitzer weiter. Diese Bedienungsanleitung kann nicht jeden denkbaren Aspekt berücksichtigen. Für weitere Informationen oder bei Problemen, die in dieser Anleitung nicht oder nicht ausführlich genug behandelt werden, wenden Sie sich bitte an den Graef-Kundendienst oder an Ihren Fachhandel.

BESTIMMUNGSGEMÄSSE VERWENDUNG

Dieses Gerät ist nicht für den gewerblichen Gebrauch bestimmt. Benutzen Sie den Stabmixer nur in geschlossenen Räumen. Benutzen Sie das Gerät nur zum Verarbeiten von Lebensmitteln. Eine andere oder darüber hinausgehende Benutzung gilt als nicht bestimmungsgemäß. Dieses Gerät ist für den Gebrauch im Haushalt bestimmt.

Von dem Gerät können bei nicht bestimmungsgemäßer Verwendung Gefahren ausgehen.

- Verwenden Sie das Gerät ausschließlich bestimmungsgemäß.
- Halten Sie die in dieser Bedienungsanleitung beschriebenen Vorgehensweisen ein.

Ansprüche jeglicher Art wegen Schäden aus nicht bestimmungsgemäßer Verwendung sind ausgeschlossen. Das Risiko trägt allein der Benutzer.

HAFTUNGSBESCHRÄNKUNG

Alle in dieser Bedienungsanleitung enthaltenen technischen Informationen, Daten und Hinweise für die Installation, den Betrieb und die Pflege entsprechen dem letzten Stand bei Drucklegung und erfolgen unter Berücksichtigung unserer bisherigen Erfahrungen und Erkenntnisse nach bestem Wissen. Aus den Angaben, Abbildungen und Beschreibungen in dieser Anleitung können keine Ansprüche hergeleitet werden.

Der Hersteller übernimmt keine Haftung für Schäden aufgrund von:

- Nichtbeachtung der Anleitung,
- nicht bestimmungsgemäßer Verwendung,
- unsachgemäßen Reparaturen,
- technischen Veränderungen,
- Verwendung nicht zugelassener Ersatzteile.

Übersetzungen werden nach bestem Wissen erstellt. Wir übernehmen keine Haftung für Übersetzungsfehler. Verbindlich bleibt allein der ursprüngliche deutsche Text.

WARNHINWEISE UND SYMBOLE

In der vorliegenden Bedienungsanleitung werden folgende Warnhinweise, Signalworte und Symbole verwendet:



Dieses Signalsymbol/-wort bezeichnet eine Gefährdung mit einem mittleren Risikograd, die, wenn sie nicht vermieden wird, den Tod oder eine schwere Verletzung zur Folge haben kann.



Dieses Signalsymbol/-wort bezeichnet eine Gefährdung mit einem niedrigen Risikograd, die, wenn sie nicht vermieden wird, eine geringfügige oder mäßige Verletzung zur Folge haben kann.

HINWEIS

Dieses Signalwort warnt vor möglichen Sachschäden.



Dieses Symbol gibt Ihnen wichtige Zusatzinformationen zum Betrieb.

ALLGEMEINE SICHERHEITSHINWEISE

Dieses Gerät entspricht den relevanten Sicherheitsbestimmungen. Beachten Sie für einen sicheren Umgang damit die folgenden Sicherheitshinweise, ein unsachgemäßer Gebrauch kann zu Personen- und Sachschäden führen.

- Kontrollieren Sie das Gerät vor der Verwendung auf äußere sichtbare Schäden an Gehäuse, Ladegerät und Stecker. Nehmen Sie ein beschädigtes Gerät nicht in Betrieb.
- Ist das Ladegerät beschädigt, darf es nur durch ein original Graef Ladegerät ersetzt werden.
- Dieses Produkt enthält einen wiederaufladbaren Lithium-Ionen-Akku, der zum Aufladen nicht aus dem Gerät entfernt werden darf. Die Batterien in diesem Gerät sind nicht austauschbar.
- Ziehen Sie das Ladegerät immer am Stecker aus der Steckdose, nicht an der Anschlussleitung.
- Achten Sie darauf, dass das Ladegerät sicher verlegt ist, durch ein Hängenbleiben am Kabel kann das Gerät von der Arbeitsfläche herunterfallen.
- Vergleichen Sie vor dem Anschließen die Anschlussdaten (Spannung und Frequenz) auf dem Typenschild mit denen Ihres Stromnetzes.
- Diese Daten müssen übereinstimmen, damit keine Schäden am Gerät auftreten. Kontaktieren Sie bei Unsicherheiten eine Elektrofachkraft.
- Die Steckdose muss mindestens über einen 10-A-Sicherungsschutzschalter abgesichert sein.
- Vergewissern Sie sich, dass das Ladegerät unbeschädigt ist und nicht über heiße Flächen oder scharfe Kanten verlegt wird.
- Laden Sie das Gerät nicht, wenn das Ladegerät oder der Netzstecker beschädigt ist.
- Reparaturen dürfen nur durch einen Fachmann oder den Graef-Kundendienst ausgeführt werden. Durch unsachgemäße Reparaturen können

erhebliche Gefahren für den Benutzer entstehen. Zudem erlischt der Garantieanspruch.

- Defekte Bauteile dürfen ausschließlich gegen Originalersatzteile ausgetauscht werden. Nur bei diesen Teilen ist gewährleistet, dass sie die Sicherheitsanforderungen erfüllen.
- Dieses Gerät darf nicht von Kindern benutzt werden.
- Das Gerät und das Ladegerät sind von Kindern fernzuhalten.
- Das Gerät kann von Personen mit reduzierten physischen, sensorischen oder mentalen Fähigkeiten oder einem Mangel an Erfahrung und/oder Wissen benutzt werden, sofern sie beaufsichtigt werden oder im sicheren Gebrauch des Gerätes unterwiesen wurden und mögliche Gefahren verstanden haben.
- Kinder dürfen nicht mit dem Gerät spielen.
- Das Gerät ist nicht darauf ausgelegt, mit einer externen Zeitschaltuhr oder einer separaten Fernsteuerung betrieben zu werden.
- Verpackungsmaterialien dürfen nicht zum Spielen verwendet werden. Es besteht Erstickungsgefahr.
- Vor dem Zusammenbau, dem Auseinandernehmen oder dem Reinigen trennen Sie das Gerät stets vom Netz, ebenso, wenn es nicht beaufsichtigt wird.
- Halten Sie das Gerät von Hitze oder scharfen Kanten fern, die Schäden verursachen könnten.
- Halten Sie das Gerät von anderen wärmeabgebenden Geräten fern.
- Tauchen Sie das Gerät nicht in Wasser oder andere Flüssigkeiten ein.
- Bedienen Sie das Gerät nicht mit nassen Händen.
- Lagern Sie das Gerät nicht in direktem Sonnenlicht oder bei hoher Luftfeuchtigkeit.
- Vermeiden Sie den Kontakt mit beweglichen Teilen. Halten Sie während des Betriebs Hände, Haare, Kleidung sowie Spatel und andere Utensilien von Messern fern, um das Risiko von Verletzungen von Personen und/oder Schäden an den Geräten zu verringern. Ein Spatel darf verwendet werden, jedoch nur, wenn das Gerät nicht in Betrieb ist.

ANFORDERUNGEN AN DEN AUFSTELLORT

Für einen sicheren und fehlerfreien Betrieb des Gerätes muss der Aufstellort folgende Voraussetzungen erfüllen:

- Stellen Sie das Gerät auf einer festen, ebenen, waagerechten und rutschfesten Unterlage mit ausreichender Tragkraft auf.
- Achten Sie darauf, dass das Gerät nicht umfallen kann.
- Wählen Sie den Aufstellort so, dass Kinder nicht das Messer des Gerätes oder die Zuleitung berühren können.
- Benutzen Sie das Gerät niemals im Freien und bewahren Sie es an einem trockenen Ort auf.
- Stellen Sie das Gerät nicht in einer heißen, nassen oder feuchten Umgebung auf.
- Die Steckdose muss leicht zugänglich sein, sodass der Stecker notfalls leicht gezogen werden kann.

UMGANG MIT AKKUS

Dieses Gerät ist mit einem nicht herausnehmbaren Lithium-Ionen-Akku ausgestattet.

- Die Versorgungsklemmen dürfen nicht kurzgeschlossen werden.
- Falls ein Akkupack ausläuft, darf die Flüssigkeit nicht in Kontakt mit der Haut oder den Augen kommen. Wenn Kontakt hergestellt wurde, waschen Sie den betroffenen Bereich mit reichlich Wasser und suchen Sie ärztlichen Rat auf.
- Der Akku muss vor dem Gebrauch aufgeladen werden. Nach längerer Zeit der Lagerung kann es notwendig sein, den Akku mehrere Male zu laden und zu entladen, um die maximale Leistung zu erzielen.
- Verwenden Sie zum Aufladen des Akkus nur das mitgelieferte Ladegerät.



Durch einen unsachgemäßen Umgang mit dem Akku kann es zu erheblichen Schäden kommen. Der Akku kann explodieren.

- Entsorgen Sie den Akku nicht im Feuer.
- Vermeiden Sie die Lagerung in direktem Sonnenlicht. Extreme Temperaturen beeinträchtigen das Ladevermögens des Akkus.
- Setzen Sie den Akkupack nicht Hitze oder Feuer aus, da dieser explodieren

kann.

- Zerlegen, öffnen oder zerkleinern Sie die Akkupacks nicht.
- Vermeiden Sie starke Stöße oder Erschütterungen.
- Entsorgen Sie verbrauchte Akkupacks nicht über den Hausmüll. Bringen Sie den Akkupack zu einer örtlichen Recycling-Station. Kontaktieren Sie die örtlichen Regierungsstellen für weitere Einzelheiten.

GERÄT AUSPACKEN

Beim Auspacken des Gerätes gehen Sie wie folgt vor:

1. Entnehmen Sie das Gerät aus dem Karton.
2. Entfernen Sie alle Verpackungsteile.
3. Entfernen Sie eventuelle Aufkleber am Gerät (nicht das Typenschild).

VOR DEM ERSTGEBRAUCH



VORSICHT

Verletzungsgefahr!

Die sehr scharfen Messer können Verletzungen verursachen.

- Reinigen Sie alle Teile wie unter „Reinigung“ beschrieben.

VERWENDUNG

STABMIXER

Verwenden Sie den Stabmixer zum pürieren von Suppen, Früchten oder zur Herstellung von Dips, Soßen oder Babynahrung.

ZERKLEINERER

Mit dem Zerkleinerer können Sie Lebensmittel zerkleinern. Verwenden Sie keine heißen Flüssigkeiten oder harte Lebensmittel wie z. B. Eiswürfel, Muskatnuss, Getreide, Kaffeebohnen, Reis oder Gewürze. Ungeeignet sind auch Schokolade und rohes Fleisch.

SCHNEEBESEN

Verwenden Sie den Schneebesen zum Aufschlagen von Sahne oder Eiweiß sowie zum Erstellen von Mayonnaise oder Nachtisch.



Achten Sie beim Aufschlagen von Sahne oder Eiweiß darauf, dass Sie auf einer niedrigen Stufe anfangen und dann langsam

höher schalten. Halten Sie den Messbecher beim Aufschlagen leicht schräg.

MESSBECHER

Nutzen Sie den Messbecher zum Aufschlagen von Sahne oder Eiweiß oder zum pürieren.



Der Messbecher hat eine maximale Füllmenge von 600 ml. Füllen Sie zum Aufschlagen maximal 300 ml ein, sonst kann Flüssigkeit aus dem Messbecher herauslaufen.

REINIGUNGSBÜRSTE

Mit der Reinigungsbürste können Sie den Messbecher sowie z. B. Flaschen, Smoothiebehälter, Babyflaschen etc. reinigen.

ZUSAMMENBAU

STABMIXER

Setzen Sie den Pürierstab auf die Motoreinheit bis diese einrastet.

ZERKLEINERER



Das sehr scharfe Messer kann Verletzungen verursachen. Gehen Sie sorgfältig mit dem Messer um.

1. Setzen Sie das Messer auf die Halterung in der Schüssel.
2. Füllen Sie die gewünschten Lebensmittel ein.
3. Setzen Sie den Deckel auf die Schüssel, bis dieser einrastet.
4. Setzen Sie die Motoreinheit auf den Deckel, bis dieser einrastet.

SCHNEEBESEN

Setzen Sie den Schneebesen auf die Motoreinheit, bis dieser einrastet.

REINIGUNGSBÜRSTE

Setzen Sie die Reinigungsbürste auf die Motoreinheit, bis diese einrastet.

AKKU LADEN

Bevor Sie das Gerät benutzen, müssen Sie dieses aufladen. Der Aufladevorgang dauert ca. 3 Stunden.

1. Nehmen Sie das Gerät aus der Verpackung.

2. Schließen Sie das USB-Kabel am USB-Netzteil an
3. Schließen Sie das USB-Kabel an der Ladebuchse des Geräts an.
4. Stecken Sie den Stecker in die Steckdose.
5. Die Geschwindigkeitsanzeige blinkt grün, das Gerät lädt.
6. Laden Sie das Gerät vollständig auf.
7. Leuchtet die Geschwindigkeitsanzeige grün, ist das Gerät vollständig aufgeladen.

HINWEIS

- Anzeigeleuchten für die Batterieleistung
 - Grün - Zwischen 100 und 25 % Batterieleistung
 - Rot - Weniger als 25 %, muss wieder geladen werden
- Lassen Sie Ihren Stabmixer nicht über einen längeren Zeitraum ungeladen, da dies die Lebensdauer der wiederaufladbaren Batterie beeinträchtigt.
- Wenn der Akku des Gerätes vollständig entladen ist, kann das Gerät nicht betrieben werden. Schließen Sie das Gerät an das Ladegerät an und laden Sie es vollständig auf. Solange das Gerät geladen wird, kann es nicht verwendet werden.
- Voll aufgeladen kann das Gerät je nach Gebrauch ca. 20 Minuten betrieben werden.

SteplessTouchControl (SLT-Control)

Das Gerät ist mit einer variablen Geschwindigkeitssteuerung ausgestattet. Sie bestimmen per Fingerdruck auf den Geschwindigkeitsschalter die Geschwindigkeit.

Leichter Druck auf den Schalter - minimale Geschwindigkeit

Starker Druck auf den Schalter - maximale Geschwindigkeit

INBETRIEBNAHME



VORSICHT

Die Lebensmittel dürfen nicht zu heiß verarbeitet werden, da heiße Flüssigkeiten durch plötzlich auftretende Dampfschwaden aus dem Behälter herausspritzen können. Heiße Lebensmittel können zu Verbrennungen führen.

Haben Sie das Stabmixer-Set wie gewünscht zusammengesetzt, gehen Sie wie

folgt vor:

1. Halten Sie den Pürierstab/Schneebeesen/Reinigungsbürste in das gewünschte Lebensmittel/Behälter.
2. Drücken Sie den Geschwindigkeitsschalter vollständig bis zur höchsten Geschwindigkeitsstufe und halten Sie diesen 3 Sekunden lang gedrückt, um das Gerät zu entriegeln.
3. Drücken Sie den Geschwindigkeitsschalter erneut bis zur gewünschten Geschwindigkeitsstufe. Mit Ihrem intuitiven Druck auf den Geschwindigkeitsschalter, wählen Sie die Geschwindigkeit.
4. Lassen Sie den Geschwindigkeitsschalter nach Beendigung des Vorganges los. Warten Sie den Stillstand des Motors ab, bevor Sie den Pürierstab/Schneebeesen/Reinigungsbürste aus dem Mixgut entnehmen.

REINIGUNG



Reinigen Sie alle Komponenten direkt nach dem Betrieb.



WARNUNG

Ziehen Sie vor jeder Reinigung den Netzstecker.

1. Trennen Sie die Motoreinheit von dem jeweiligen Adapter, indem Sie die seitlichen Knöpfe drücken.
2. Reinigen Sie die Motoreinheit mit einem feuchten Tuch.
3. Reinigen Sie den Pürierstab, Messbecher, Zerkleinerer, Schneebeesen und die Reinigungsbürste unter fließendem Wasser. Geben Sie diese und die Motoreinheit nicht in die Spülmaschine. Tauchen Sie die Halter nicht in Wasser oder eine andere Flüssigkeit ein.



VORSICHT

Die sehr scharfen Messer können Verletzungen verursachen. Gehen Sie sorgfältig mit den Messern um.

KUNDENDIENST

Wenn Ihr Graef-Gerät einen Schaden hat, wenden Sie sich bitte an Ihren Fachhändler oder an den Graef-Kundendienst unter 02932-9703677 oder schreiben Sie uns eine E-Mail an service@graef.de

ENTSORGUNG DER VERPACKUNG



Die Verpackung schützt das Gerät vor Transportschäden. Die Verpackungsmaterialien sind nach Umweltverträglichkeit und entsorgungstechnischen Gesichtspunkten ausgewählt und deshalb recycelbar. Die Rückführung der Verpackung in den Materialkreislauf spart Rohstoffe und verringert das Abfallaufkommen. Entsorgen Sie nicht mehr benötigte Verpackungsmaterialien an den Sammelstellen für das Verwertungssystem »Grüner Punkt«.



Heben Sie, wenn möglich die Original-Verpackung während der Garantiezeit des Gerätes auf, um es im Garantiefall ordnungsgemäß zu verpacken.

ENTSORGUNG UND ENTFERNEN DES AKKUS

- Der Akku muss zur Entsorgung des Gerätes entnommen werden.
- Achten Sie darauf, dass der Akku vollständig entladen ist. Überprüfen Sie dies, indem Sie versuchen, das Gerät einzuschalten.
- Ist der Akku nicht vollständig entladen und wird zwischen den Batteriekontakten eine elektrisch leitende Verbindung hergestellt, besteht die Gefahr eines Kurzschlusses.
- Falls das Gerät startet, lassen Sie das Gerät laufen, bis es sich von alleine ausschaltet. Versuchen Sie erneut, das Gerät einzuschalten, um zu überprüfen, ob der Akku vollständig entladen ist. Wiederholen Sie den gesamten Vorgang so lange, bis sich das Gerät nicht mehr einschalten lässt.
- Bevor Sie mit der Entnahme beginnen, entfernen Sie alle Zubehör-Teile von der Motoreinheit.

Zunächst muss das Gerät an der oberen und unteren Abdeckung der Motoreinheit geöffnet werden.

• Entfernen der oberen Edelstahlabdeckung

Entfernen Sie die obere Edelstahlabdeckung der Motoreinheit, in der die Geschwindigkeitsanzeige integriert ist. Verwenden Sie einen dünnen Schlitz-Schraubendreher, um die Abdeckung zu lösen. Setzen Sie den Schraubendreher im Spalt zwischen oberer Abdeckung und dem Kunststoffgehäuse an und hebeln Sie die Abdeckung hoch.

- **Entfernen der Hauptplatine**

Nun ist die Platine an der Oberseite der Motoreinheit freigelegt.

Entfernen Sie die kleinen Schrauben zur Befestigung der Platine mit einem Kreuz-Schraubendreher und heben Sie die Platine und den „Geschwindigkeitsknopf“ heraus. Schneiden Sie die Verbindungskabel z. B. mit einem Seitenschneider einzeln nacheinander durch. Überkleben Sie die einzelnen Anschlüsse mit Isolierband, um die Kontakte zu isolieren.

- **Entfernen der Zubehöraufnahme**

Schlagen Sie die Kunststoffabdeckung der Zubehöraufnahme unterhalb der Entriegelungsknöpfe mit einem kleinen (Gummi-)Hammer ab.

- **Entfernen des Akkus und des Motors**

Ziehen Sie den Akku und den Motor vorsichtig heraus.

Trotz vollständiger Entladung hat der Akku eine Restkapazität, die bei einem Kurzschluss freigesetzt werden kann.

Entnehmen Sie den Akku und trennen Sie die Anschlüsse des Akkus einzeln nacheinander. Überkleben Sie die einzelnen Anschlüsse mit Isolierband, um die Kontakte zu isolieren.



Akkus dürfen nicht im Hausmüll entsorgt werden. Geben Sie diesen an der dafür vorgesehenen Sammelstelle ab.

ENTSORGUNG DES GERÄTES



Dieses Produkt darf am Ende seiner Lebensdauer nicht über den normalen Hausmüll entsorgt werden. Das Symbol auf dem Produkt und in der Gebrauchsanleitung weist darauf hin. Die Werkstoffe sind gemäß ihrer Kennzeichnung wiederverwertbar. Mit der Wiederverwendung, der stofflichen Verwertung oder anderen Formen der Verwertung von Altgeräten leisten Sie einen wichtigen Beitrag zum Schutz unserer Umwelt. Bitte fragen Sie bei Ihrer Gemeindeverwaltung nach der zuständigen Entsorgungsstelle.

GEWÄHRLEISTUNG

Für dieses Produkt übernehmen wir beginnend mit dem Verkaufsdatum 24 Monate Herstellergewährleistung für Mängel, die auf Fertigungs- und Werkstofffehler zurückzuführen sind. Ihre gesetzlichen Gewährleistungsansprüche nach § 439 ff. BGB-E bleiben von dieser Regelung unberührt. In der Gewährleistung nicht

enthalten sind Schäden, die durch unsachgemäße Behandlung oder Einsatz entstanden sind sowie Mängel, welche die Funktion oder den Wert des Gerätes nur geringfügig beeinflussen. Darüber hinaus übernehmen wir für Schäden durch fehlende oder unzureichende Pflege keine Haftung. In diesem Fall erlischt die Garantie ebenfalls. Weitergehend sind Transportschäden, soweit wir dies nicht zu verantworten haben, vom Gewährleistungsanspruch ausgeschlossen. Für Schäden, die durch eine nicht von uns oder eine unserer Vertretungen durchgeführte Reparatur entstehen, ist ein Gewährleistungsanspruch ausgeschlossen. Bei berechtigten Reklamationen werden wir das mangelhafte Produkt nach unserer Wahl reparieren oder gegen ein mängelfreies Produkt austauschen.

BRUNNENKRESSE-SCHAUMSÜPPCHEN MIT KARTOFFELWÜRFELCHEN



Für das Süppchen

400 g Brunnenkresse
3 Schalotten
2 EL Butter
100 ml Weißwein

400 ml Geflügelfond
Saft von 1 Bio Limette
150 ml Sahne
400 g mehlig kochende Kartoffeln

Salz a. d. Mühle
Pfeffer a. d. Mühle
Muskat a. d. Mühle
Pflanzenöl zum ausbacken

1. Die Kresse waschen, trockenschleudern und verlesen. (Einige Blättchen zum Garnieren beiseitelegen.) Schalotten schälen und fein würfeln. (1 EL beiseitelegen.)
2. Reichlich gesalzenes Wasser zum Kochen bringen, die Kresse kurz blanchieren, in eiskaltem Wasser herunter kühlen und leicht abgießen. Die Kresse mit wenig Wasser und mit Hilfe des Graef Mixstabs fein pürieren und bis zur Verwendung kaltstellen.
3. Die Butter in einem Topf erhitzen und die Schalotten mehrere Minuten glasig anschwitzen. Mit Wein ablöschen und Fond aufgießen. Danach mit Salz, Pfeffer, Muskat und Limettensaft würzen. Den Ansatz 12- 15 Minuten köcheln lassen.
4. In der Zwischenzeit die Kartoffeln schälen und in 1 cm große Würfel schneiden. Danach in 6-7 Minuten in Pflanzenfett gold-braun ausbacken. Kurz vor Schluss die Schalottenwürfel sowie den Schnittlauch zugeben und durch schwenken. Auf Küchentrepp abtropfen lassen und Salz, Pfeffer würzen.
5. Zum Servieren den Suppenansatz mit Hilfe des Graef Stabmixers sehr fein pürieren, die Paste einrühren und auf Höchster Stufe schaumig auf mixen. In die Teller gießen, die Kresse darauf verteilen und mit Kartoffelwürfelchen verfeinern.



Für das Süppchen:

600 g Spaghetti-Kürbis
200 g Schalotten
50 g Ingwer
1 rote Peperoni
2 EL Honig
1 EL gelbe Currypaste
1 EL Currypulver
100 ml Weißwein

500 ml Geflügelfond
100 ml Kokosmilch
Saft von ½ Bio Zitrone
Salz a. d. Mühle

Für die Knödel:

2 Schalotten
1 junge Knoblauchzehe
2 EL Butter

300 g Toastbrot, ohne Rinde
2 Eier
1 Eigelb
4 Zweige Thymian, fein
gezupft
2 Zweige Blattpetersilie, fein
geschnitten
Pfeffer a. d. Mühle
Muskat a. d. Mühle

1. Kürbis schälen, vierteln, entkernen und das Fruchtfleisch in Würfel schneiden. Schalotten, Ingwer schälen und würfeln. Peperoni halbieren, entkernen und sehr fein würfeln.
2. Honig in einem Topf erhitzen und Kürbiswürfel, Schalotten, Ingwer, Peperoni bei mittlerer Temperatur 4-5 Minuten anschwitzen. Mit Curry bestäuben, Paste, Salz würzen und mit Wein ablöschen. Fond sowie Sahne dazu gießen und 20-25 Minuten köcheln lassen.
3. Schalotten, Knoblauch schälen und würfeln. Schalotten, Knoblauch in 1 EL Butter glasig anschwitzen. Toastbrot in Würfel schneiden. Eier, Eigelbe, Thymian, Blattpetersilie, ausgekühlte Knoblauch-Schalotten mit Salz, Pfeffer und Muskat abschmecken.
4. Nun die Masse auf den unteren Rand eines 30 cm x 30 cm großen Stücks Backpapier darauf geben und wie ein Bon Bon von unten nach oben locker aufrollen. Die Seitenränder eindrehen. Anschließend die Rolle auf ein ca. 30 cm x 30 cm großes Stück Alufolie legen und ebenfalls locker aufrollen. Die Seiten erneut eindrehen. Wasser zum Kochen bringen und die Knödel darin 12-15 Minuten ziehen lassen. Anschließend leicht auskühlen lassen, auspacken, in Taler schneiden und in der Butter von beiden Seiten anbraten.
5. Zum Servieren die Suppe mit Hilfe des Graef Stabmixers pürieren und in die Teller verteilen. Jeweils 2-3 Scheiben Knödel zugeben sowie mit Kerbel und Kürbiskernen verfeinern.

PETERSILIENWURZEL-CREME MIT FELDSALAT, GRANATAPFEL UND PASSIONSFRUCHT-TAPIOKA



Für die Creme:

400 g Petersilienwurzel
50 g Butter
100 ml Gemüsefond
50 ml Sahne
2 EL Honig
Chili a. d. Mühle

Für den Tapioka:

50 g Tapioka
2 EL Honig
300 ml Passionsfruchtsaft

Für den Salat:

200 g Feldsalat
3-4 EL Haselnüsse
¼ Granatapfel

15 ml weißer Balsamessig
2 EL Honig
25 ml Haselnussöl
Salz a. d. Mühle
Pfeffer a. d. Mühle
Einige Petersilienwurzelchips

1. Die Petersilienwurzel putzen, abschälen und in Würfel schneiden. Butter in einem flachen Topf erhitzen und die Würfel hineingeben. Danach mit Salz, Honig würzen und mit Backpapier abdecken. So gart das Gemüse in die ersten 10 Minuten bei mittlerer Temperatur in sich.
2. Anschließend mit Gemüsefond aufgießen und ca. weitere 10 Minuten unter gelegentlichem Rühren weich garen. Zum Schluss mit dem Graef Zerkleinerer-Aufsatz des Stabmixers sehr fein pürieren, Sahne zugeben und mit Salz, Chili abschmecken.
3. Tapioka ca. eine Minute in kochendem Wasser blanchieren, durch ein Sie gießen und in eiskaltem Wasser herunterkühlen. Danach erneut abgießen und zusammen mit dem Honig in den Saft geben. Quellvorgang dauert mind. 20 Minuten.
4. Den Salat verlesen und die Haselnüsse klein schneiden. Kerne aus dem Granatapfel lösen. Aus den restlichen Zutaten eine Vinaigrette zubereiten und mit Salz, Pfeffer würzen.
5. Zum Servieren die Creme auf die Teller streichen. Den Salat marinieren und mittig darauflegen. Zum Schluss mit Haselnüssen, Granatapfel, Tapioka toppen und den Chips verfeinern.



Für die Kokosnuss:

- 2 Kokosnüsse
- 4 EL geröstete Kokospäne

Für das Sorbet:

- 300 g Brombeeren
- 1-2 EL Whiskey
- 1 TL Stevia
- (Alternativ 75 g Honig)
- 75 ml Kokoswasser

1. Zum Aufbrechen der Kokosnuss, diese quer in der Hand halten, mit einer flachen Kante (Messerrücken), leicht auf die Schale schlagen. Dabei die Nuss locker drehen, sodass eine Sollbruchstelle entsteht und die Nuss aufbricht. (Das Wasser durch ein Sieb auffangen.)
2. Die Kokospäne ohne Fett in der Pfanne rösten. Passionsfrüchte aushöhlen, mit Zucker zusammen sirupartig einkochen, mit Butter binden und kaltstellen.
3. Für das Eis alle Zutaten (evtl. auf 2 Touren) in den Becher der Graef Zerkleinerers geben und zu einem cremigen Sorbet mixen. Danach ins Gefrierfach stellen.
4. Zum Servieren die Halbierten Kokosnüsse in Crasheis stellen. Das Sorbet großzügig in die Halbierten Schalen verteilen, mit Beeren und Kokospäne bestreuen.

CONTENT

Product overview	26
Product description - hand-held blender	26
Product description - crusher	27
Product description - cleaning brush	28
Product description - whisk	28
General aspects	29
Information on these operating instructions.....	29
Intended use	29
Limitation of liability	30
Warning messages and symbols	30
General safety instructions.....	31
Requirements on the installation location.....	32
Handling battery packs.....	33
Unpacking the unit	33
Prior to first use	33
Use	34
Hand-held blender.....	34
Crusher.....	34
Whisk.....	34
Measuring cup.....	34
Cleaning brush.....	34
Assembly	34
Hand-held blender.....	34
Crusher.....	35
Whisk.....	35
Cleaning brush.....	35
Charging the battery pack	35
SteplessTouchControl (SLT-Control)	36
Initial operation	36
Cleaning	36
After-sales service	37
Disposal	37
Disposal of the packaging.....	37

Disposal and removal of the battery pack.....	37
Disposal of the unit	38
Warranty	39

DE

EN

FR

NL

IT

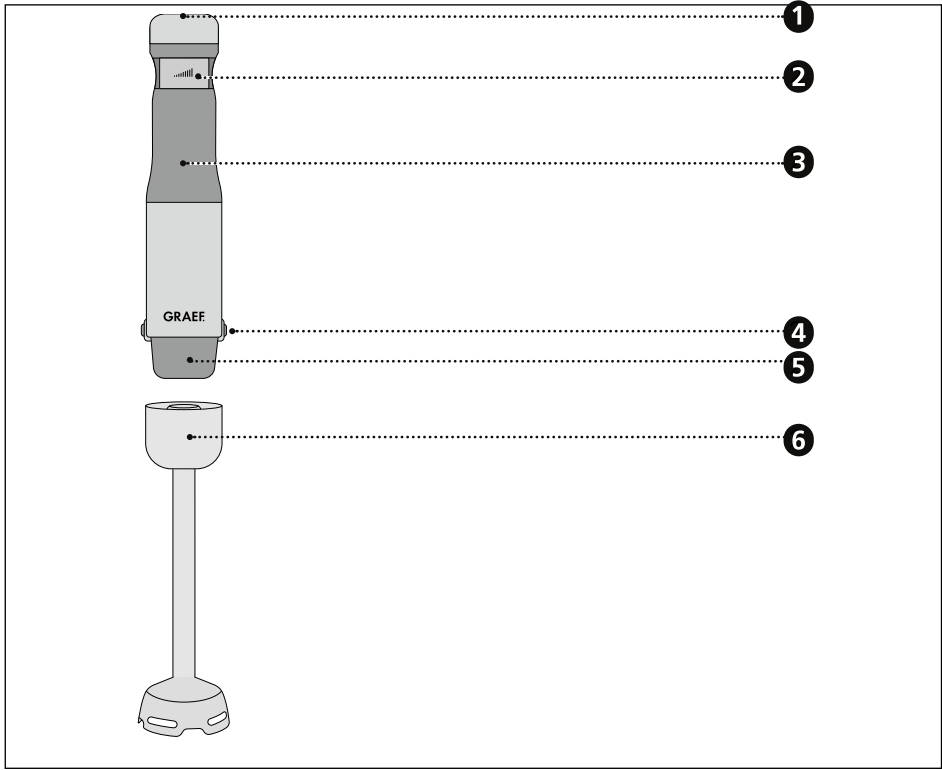
DK

NO

SV

PL

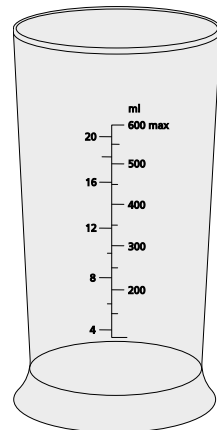
PRODUCT OVERVIEW

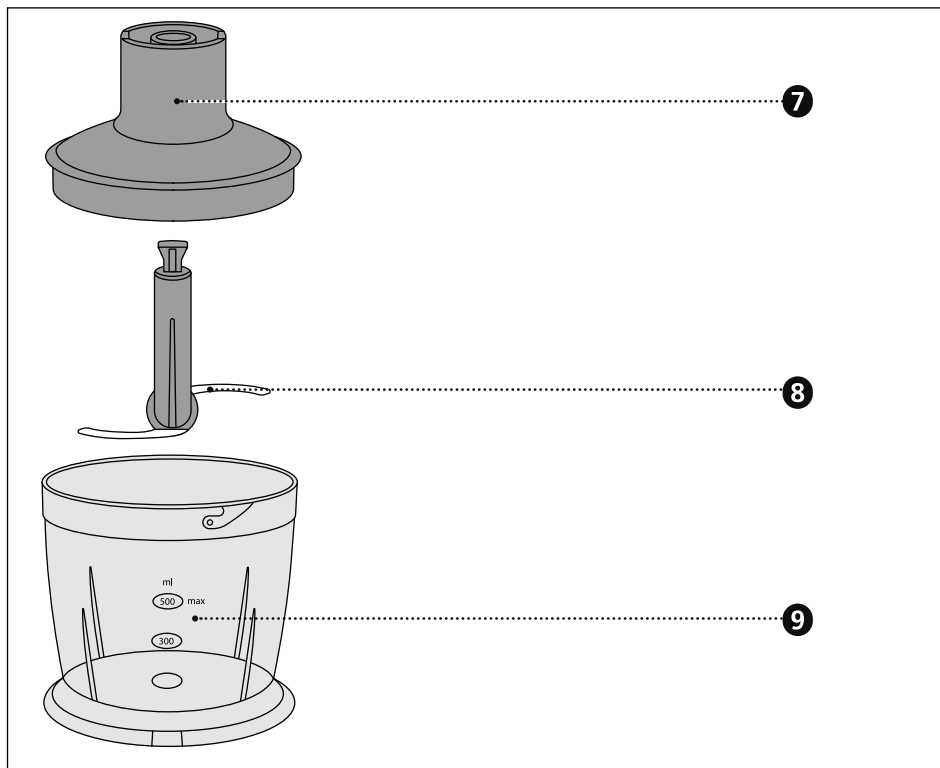


PRODUCT DESCRIPTION - HAND-HELD BLENDER

- ❶ Visual display
- ❷ Speed switch
- ❸ Motor unit
- ❹ Release buttons
- ❺ Accessories holder
- ❻ Immersion blender

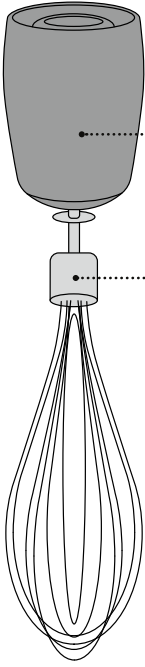
Measuring cup 600 ml





PRODUCT DESCRIPTION - CRUSHER

- 7** Lid
- 8** Blade
- 9** Bowl



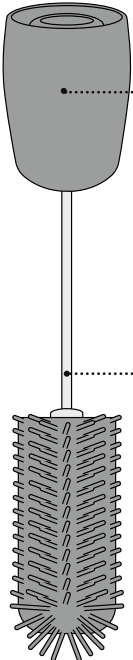
10

11

PRODUCT DESCRIPTION - WHISK

10 Holder

11 Whisk



10

12

PRODUCT DESCRIPTION - CLEANING BRUSH

10 Holder

12 Cleaning brush

GENERAL ASPECTS

Dear Customer,

You have made a good choice by buying this hand-held blender. You have purchased a recognised quality product. We would like to thank you for buying this machine and wish you a lot of fun with your new hand-held blender.

INFORMATION ON THESE OPERATING INSTRUCTIONS

These operating instructions provide you with important information about the commissioning, security, the intended use and care of the hand-held blender (in the following referred to as "unit"). The operating instructions shall have to be available at the unit at all times. The instructions have to be read and applied by every person who deals with

- initial operation,
- operation,
- fault correction and/or
- or is instructed to clean the unit.

Keep these operating instructions and pass them on to the next owner along with the unit. These operating instructions cannot take into consideration every conceivable use. For further information or in case of problems which are not dealt with or not dealt with sufficiently in these instructions, please get in touch with Graef customer service or your specialist dealers.

INTENDED USE

This unit is not intended for commercial use. Use the hand-held blender in closed spaces only. Use the unit for processing foodstuffs only. Another or any exceeding use shall not be considered intended. This unit is intended for use in a household.

The unit can cause dangers, if is not used as intended.

- Use the unit exclusively as intended.
- Observe the procedures described in these operating instructions.

Claims of any kind caused by damage by unintended use shall be excluded. The risk shall be borne sole by the operator.

DE

EN

FR

NL

IT

DK

NO

SV

PI

LIMITATION OF LIABILITY

All technical information, data and notes on the installation, the operation and the care contained in these operating instructions correspond to the last status before printing, and are rendered under consideration of our previous experience and to the best of knowledge. No claims may be derived from the particulars, illustrations and descriptions in these instructions.

The manufacturer shall not assume any liability for damage caused by:

- Non-observation of the instructions,
- unintended use,
- incorrect repairs,
- technical modifications,
- use of unapproved spare parts.

Translations shall be carried out to the best of knowledge. We shall not assume any liability for translation mistakes. The original German text only shall be binding.

WARNING MESSAGES AND SYMBOLS

In these operating instructions, the following warning messages, signal words and symbols are used:



This signal symbol / word indicates a hazard with average risk level which, if not prevented, may result in death or a severe injury.



This signal symbol / word indicates a hazard with low risk level which, if not prevented, may result in slight to moderate injury.

HINWEIS

This signal work warns against potential material damage.



This symbol provides additional information on operation.

GENERAL SAFETY INSTRUCTIONS

This device conforms to the relevant safety regulations. For safe handling of this unit, please observe the following safety instructions. Improper use can lead to personal injuries and property damages.

- Before using this unit for the first time, check it for visible outer damages on the housing, charging unit and plug. Do not operate a damaged unit.
- If the charging unit is damaged, it may be replaced only by an original Graef charging unit.
- This product contains a rechargeable lithium-ion battery pack which may not be removed from the unit for charging. The batteries in this unit are not interchangeable.
- Always disconnect the charging unit by pulling the plug out of the socket; do not pull the connecting cable.
- Make sure that the charging unit is safely laid; getting caught in the cable can cause the unit to drop from the working surface.
- Before connecting the unit, compare the connecting data (voltage and frequency) on the type plate with those of your energy network.
- These details must correspond so that no damage occurs to the unit. In case of uncertainty, contact a qualified electrician.
- The socket has to be protected at least by a 10 amps circuit breaker.
- Make sure that the charging unit is not damaged and is not laid across hot surfaces or sharp edges.
- Do not use the unit if the charging unit or mains plug are damaged.
- Repairs may be carried out only by an expert or by Graef after-sales service. Incorrect repairs may cause considerable hazards for the user. In addition, any claim under guarantee is forfeited.
- Defective parts must be replaced by original spare parts only. It is only with these parts that the safety requirements are met.
- This unit must not be used by children.
- Keep the unit and the charging unit away from children.
- This unit may be used by persons with reduced physical, sensory or mental abilities or deficiencies in experience and knowledge, if they are

DE

EN

FR

NL

IT

DK

NO

SV

PI

supervised or have been instructed in the safe use of the unit, and in addition understand the resulting dangers.

- Children must not play with this unit.
- The unit is not intended to be used with an external timer or a separate remove control.
- Packaging materials must not be used for playing. There is a danger of suffocation.
- In the absence of supervision and prior to assembly, disassembly or during cleaning, always disconnect the unit from the mains.
- Keep the unit away from heat and sharp edges which might cause damages.
- Keep the unit away from other heat-producing devices.
- Do not immerse the unit in water or other liquids.
- Do not operate the unit with wet hands.
- Do not store the unit in direct sunlight or at high humidity.
- Avoid contact with moving parts. During operation, keep hands, hair, clothing as well as spatula and other utensils away from knives in order to reduce the risk of injuries of persons and/or damages to the devices. A spatula may be used, but only if the unit is not in operation.

REQUIREMENTS ON THE INSTALLATION LOCATION

For safe and fault free operation of the unit, the following requirements of the installation location have to be met:

- The unit has to be placed on a solid, flat, horizontal, and non-slipping surface with a sufficient weight-carrying capacity.
- Make sure that the unit cannot topple over.
- Choose the location in such a way that children cannot reach the blade of the unit or the supply lines.
- Never use the appliance outdoors, and always keep it in a dry place.
- Do not set up the unit in a hot, wet or moist environment.
- The socket has to be easily accessible so that the power cable can be removed easily in case of emergency.

HANDLING BATTERY PACKS

This unit is equipped with a lithium-ion battery pack which is not removable.

- The supply terminals must not be short-circuited.
- If a battery pack leaks, the liquid must not get into contact with the skin or eyes. If such a contact has happened, wash the affected area with plenty of water and call your doctor for medical advice.
- Prior to using it, the battery pack must be charged. After a longer time of storage, it may be necessary to charge and discharge the battery pack several times in order to achieve maximum performance.
- Only use the supplied charging unit for charging the battery pack.



WARNING

Due to improper handling of the battery pack, it can come to severe damages. The battery pack can explode.

- Do not dispose the battery pack in fire.
- Prevent the unit from storing in direct sunlight. Extreme temperatures affect the charging capacity of the battery pack.
- Do not expose the battery pack to heat or fire, because it can explode.
- Do not disassemble, open or crush the battery pack.
- Avoid strong impacts or vibrations.
- Do not dispose used battery packs with general household rubbish. Bring the battery pack to a local recycling station. For further details, contact the local government authorities.

UNPACKING THE UNIT

When unpacking the unit, proceed as follows:

1. Remove the unit from the box.
2. Remove the packaging parts.
3. Remove any stickers on the unit (do not remove the type plate).

PRIOR TO FIRST USE



VORSICHT

Danger of injury!

The very sharp blades are likely to cause injuries.

- Clean all parts as described under "Cleaning".

USE

HAND-HELD BLENDER

Use the hand-held blender to blend soups, fruit or to make dips, sauces or baby food.

CRUSHER

Using the crusher, you can shred foodstuffs. Do not use any liquids or hard foodstuffs such as ice cubes, nutmeg, grain, coffee beans, rice or spices. Chocolate and raw meat are also unsuitable.

WHISK

Use the whisk to whip cream or egg white as well as to make mayonnaise or dessert.



When whipping cream or egg white, check to see that you start at a low level and then slowly shift up. When whipping, hold the measuring cup at a slight angle.

MEASURING CUP

Use the measuring cup to whip cream or egg white or to blend foodstuffs.



The measuring cup has a maximum filling quantity of 600 ml. Fill with a maximum of 300 ml for whipping, otherwise liquid can run off the measuring cup.

CLEANING BRUSH

Using the cleaning brush, you can clean the measuring cup as well as for example bottles, smoothie containers, baby bottles et cetera.

ASSEMBLY

HAND-HELD BLENDER

Insert the immersion blender into the motor unit until it snaps in.

CRUSHER



VORSICHT

The very sharp blade can cause injuries. Handle the knife with care.

- Put the knife on the holder within the bowl.
- Fill in the desired foodstuffs.
- Put the lid on the bowl until it snaps in.
- Put the motor unit on the lid until it snaps in.

WHISK

Put the whisk on the motor unit until it snaps in.

CLEANING BRUSH

Put the cleaning brush on the motor unit until it snaps in.

CHARGING THE BATTERY PACK

You must charge the unit before using it. The charging process will take approx. 3 hours.

1. Pull the unit out of the packaging.
2. Connect the USB cable to the USB power supply unit
3. Connect the USB cable to the charging socket of the unit.
4. Insert the plug into the socket.
5. The speed indication flashes green, the unit is charging.
6. Charge the unit completely.
7. If the speed indication lights green, the unit is fully charged.

HINWEIS

- Indicator lights for the battery power
 - Green - between 100% and 25% battery power
 - Red - less than 25%, must be recharged
- Do not leave the hand-held blender uncharged for a long period, because this will affect the service life of the rechargeable battery.
- If the battery pack of the unit is fully discharged, the unit cannot be operated. Connect the unit to the charging unit and fully charge it. As long as the unit is being charged, it cannot be used.

DE

EN

FR

NL

IT

DK

NO

SV

PI

- When fully charged, the unit can be operated for about 20 minutes, depending on the relevant use.

SteplessTouchControl (SLT-Control)

The unit is equipped with a variable speed control. You can determine the speed by pressing a finger on the speed switch.

Slight pressure on the switch - minimum speed

Firm pressure on the switch - maximum speed

INITIAL OPERATION



Foodstuffs must not be processed when they are too hot, because hot liquids might spurt out of the container due to suddenly occurring steam clouds. Hot foodstuffs can lead to burns.

When you have assembled the hand-held blender set as desired, proceed as follows:

1. Hold the immersion blender / whisk / cleaning brush into the desired foodstuff/container.
2. Press the speed switch completely to the highest speed step and keep pressing it for 3 seconds in order to release the unit.
3. Press the speed switch again until the desired speed step is reached. You select the speed by means of your intuitive pressure on the speed switch.
4. After finishing the process, release the speed switch. Wait until the motor has come to a standstill before removing the immersion blender / whisk / cleaning brush from the mixed food.

CLEANING



Clean all components immediately after operation.



Pull the mains plug before each cleaning process.

1. Disconnect the motor unit from the respective adapter by pressing the side buttons.
2. Clean the motor unit using a damp cloth.

3. Clean the immersion blender, measuring cup, crusher, whisk and the cleaning brush under running water. Do not put them and the motor unit into the dishwasher. Do not immerse the holders into water or an other liquid.



VORSICHT

The very sharp blades are likely to cause injuries. Handle the blades with care.

AFTER-SALES SERVICE

If your unit is defective, please contact your specialist dealer or the Graef customer service on +49 2932 9703677 or write an e-mail to service@graef.de

DISPOSAL

DISPOSAL OF THE PACKAGING



The packaging protects the unit against transport damage. The packaging materials are selected according to the environmental compatibility and disposal-related aspects and can therefore be recycled. The return of packaging into the material cycle saves raw material and reduces the waste volume. Dispose of the packaging material no longer needed at collection points for the "Green Dot" recycling system (in Germany).



If possible, keep the original packaging during the guarantee period of the unit in order to be able to properly pack it in the guarantee case.

DISPOSAL AND REMOVAL OF THE BATTERY PACK

- The battery pack must be removed to dispose the unit.
- Make sure that the battery pack is completely discharged. Check this by trying to switch on the unit.
- If the battery pack is not fully discharged and an electrically conductive connection is made, there will be a danger of short circuit.
- In the event the unit is starting, let the unit run until it will switch off automatically. Try to switch on the unit again in order to verify that the battery pack is completely discharged. Repeat the entire process so long until the unit cannot be switched on any more.
- Before starting removal, remove all accessory parts from the motor unit.

To begin with, the unit must be opened at the upper and lower cover of the motor

DE

EN

FR

NL

IT

DK

NO

SV

PI

unit.

- **Removing the upper stainless steel cover**

Remove the upper stainless steel cover of the motor unit, in which the speed indication is integrated. To loosen the cover, use a thin slot screwdriver. Position the screwdriver in the gap between the upper cover and the plastic housing and lever up the cover.

- **Removing the main circuit board**

Now the circuit board is exposed on the upper side of the motor unit.

Using a Phillips screwdriver, remove the little screws for fastening the circuit board and lift the circuit board out of the "speed button". Using a side cutter, for example, cut through the connection cables one after the other. Using insulating tape, stick over the individual connections to isolate the contacts.

- **Removing the accessories holder**

Using a small (rubber) hammer, strike off the plastic cover of the accessories holder below the release buttons.

- **Removing the battery pack and the motor**

Cautiously pull out the battery pack and motor.

Despite of complete discharge, the battery pack has a remaining capacity which can be released in case of a short circuit.

Remove the battery pack and disconnect the connections of the battery pack individually one by one. Using insulating tape, stick over the individual connections to isolate the contacts.



Battery packs must not be disposed of in household rubbish. Take it to the waste collection depot intended for the purpose.

DISPOSAL OF THE UNIT



At the end of its service life, this product cannot be disposed of in normal domestic waste. The symbol on the product and in the operating instructions point out to this fact. Reuse the materials according to their marking. With the reuse, recycling or other forms of recycling of old equipment, you make an important contribution to the protection of our environment. Please ask your municipal administration for the disposal point.

WARRANTY

For this product, we assume 24 months manufacturer warranty for defects, which are due to production or material defects. Your legal warranty claim in conformity with Section 439 et seq. of the German Civil Code (BGB) shall remain unaffected by this regulation. The guarantee does not cover any damage which is caused by incorrect handling or use as well as defects which only slightly influence the function or the value of the unit. We do not assume any liability for damage caused by lack of or insufficient maintenance. In this case, the warranty will become null and void as well. Moreover, transport damage provided we are not responsible shall be excluded from the claims under guarantee. Guarantee shall be ruled out for damage, the repair of which has not been carried out by us or one of our representations. In case of justified complaints, we shall repair the defective product or replace it by a product without defects at our discretion.

DE

EN

FR

NL

IT

DK

NO

SV

PI

TABLE DES MATIÈRES

Aperçu du produit	42
Description du produit du mixeur plongeant	42
Description du concasseur	43
Description du produit de la brosse de nettoyage	44
Description du produit du fouet.....	44
Généralités	45
Informations relatives à ce mode d'emploi.....	45
Utilisation appropriée de la machine.....	45
Restriction de responsabilité.....	46
Avis d'avertissements et symboles	46
Indications générales sur la sécurité.....	47
Exigences sur le lieu de montage	49
Traitement de la batterie	49
Déballer l'appareil	50
Avant la première utilisation	50
Usage	50
Mixeur plongeant.....	50
Concasseur	50
Fouet.....	50
Gobelet gradué.....	51
Brosse de nettoyage.....	51
Assemblage	51
Mixeur plongeant.....	51
Concasseur	51
Fouet.....	51
Brosse de nettoyage.....	51
Charger la batterie	51
SteplessTouchControl (SLT-Control)	52
Mise en service	52
Nettoyage	53
Service clientèle	53
Élimination	54
Recyclage de l'emballage	54

Éliminer et retirer la batterie.....	54
Élimination de l'appareil.....	55
Garantie	55

DE

EN

FR

NL

IT

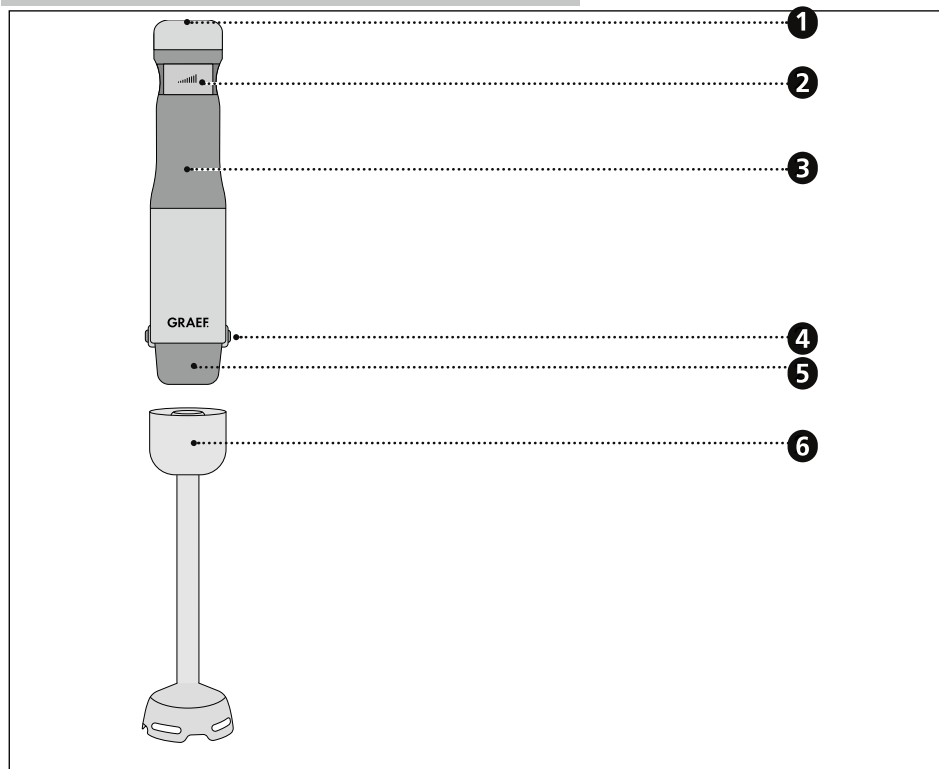
DK

NO

SV

PL

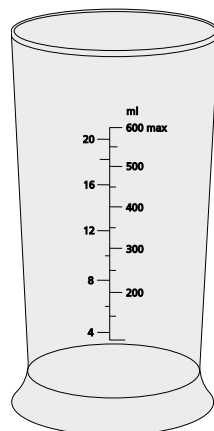
APERÇU DU PRODUIT

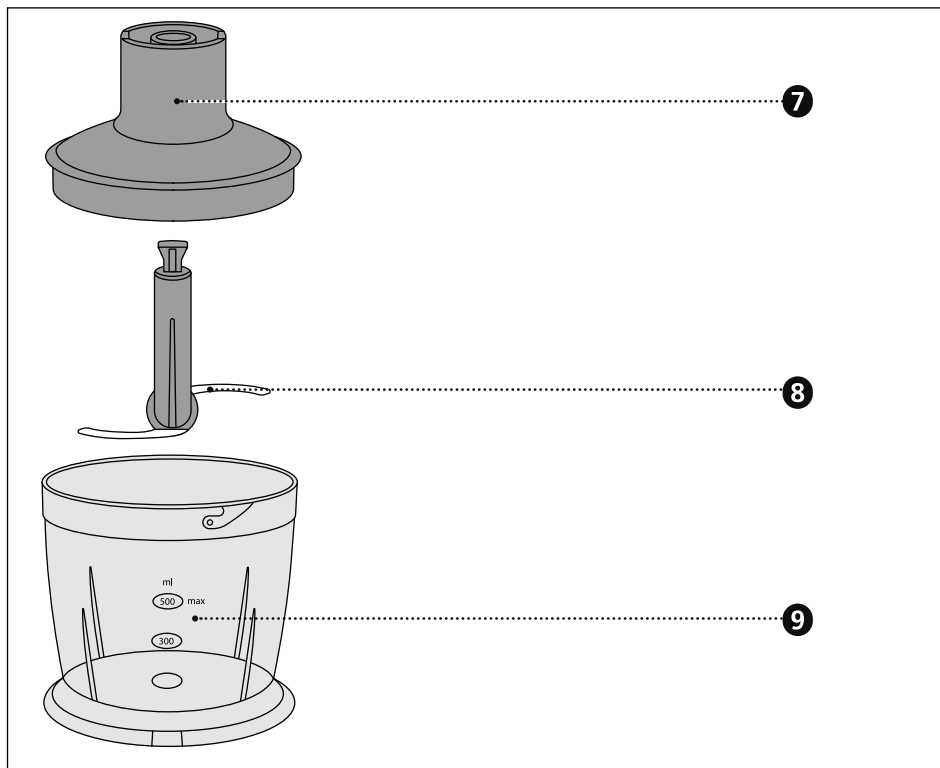


DESCRIPTION DU PRODUIT DU MIXEUR PLONGEANT

- 1 Affichage optique
- 2 Interrupteur de vitesse
- 3 Groupe moteur
- 4 Boutons de déverrouillage
- 5 Accessoires
- 6 Presse-purée

Gobelet gradué 600 ml



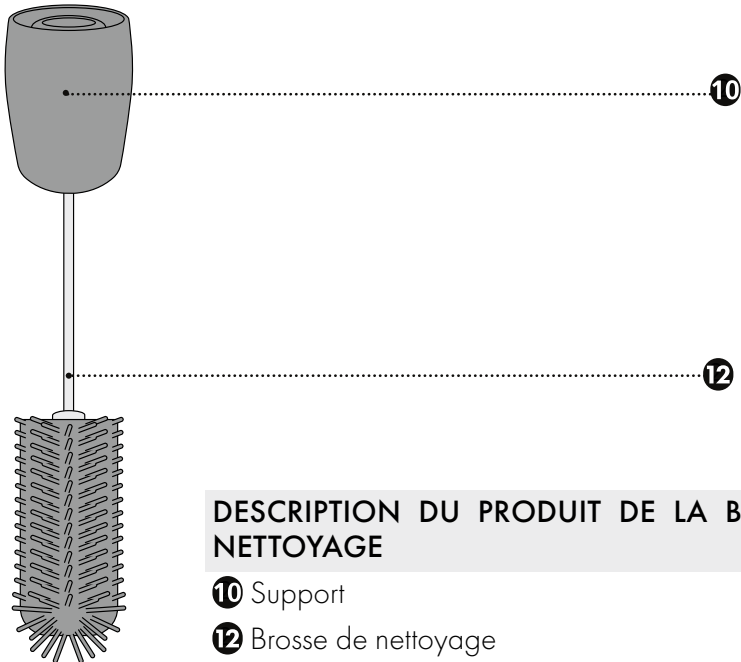
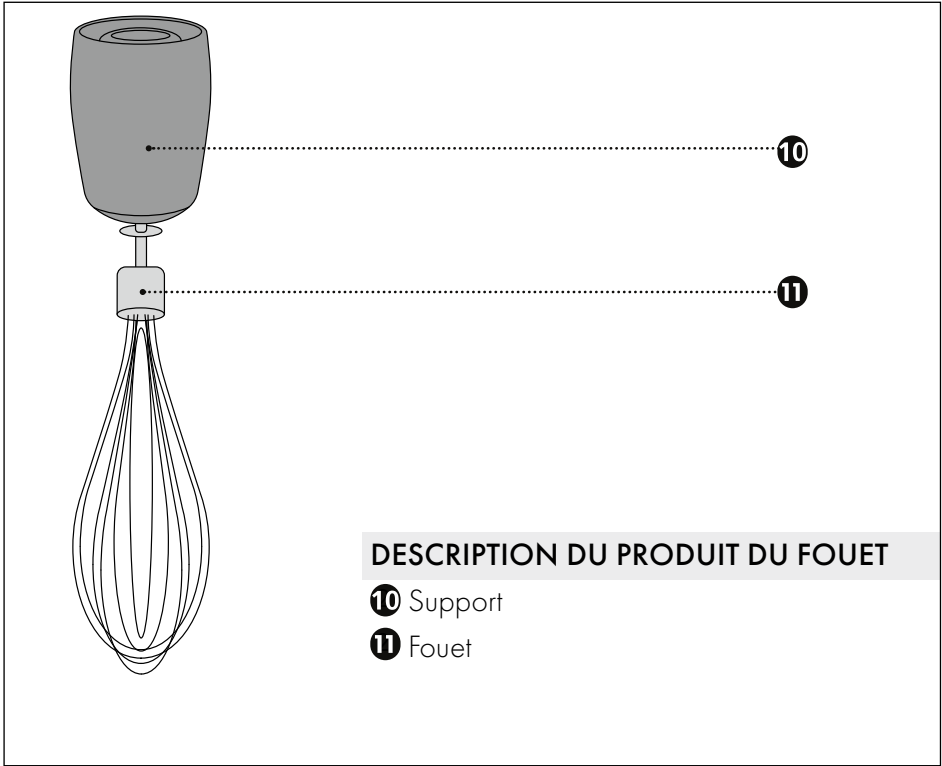


DESCRIPTION DU CONCASSEUR

7 Couvercle

8 Lame

9 Bol



GÉNÉRALITÉS

Chère cliente, cher client,

Vous avez fait le bon choix en acquérant le mixeur plongeant professionnel. Vous avez acquis un produit de qualité éprouvé. Nous vous remercions pour votre achat et nous vous souhaitons beaucoup de plaisir avec votre nouveau mixeur plongeant.

INFORMATIONS RELATIVES À CE MODE D'EMPLOI

Ce mode d'emploi vous donne des informations importantes sur la mise en service, la sécurité, l'utilisation correcte et l'entretien du mixeur plongeant (ci-après dénommé "appareil"). Il doit toujours être accessible près de l'appareil. Il doit être lu et être utilisé par chaque personne qui est chargée de

- la mise en service;
- l'utilisation;
- la résolution de panne et/ou
- du nettoyage de l'appareil.

Conservez ce mode d'emploi et remettez-le avec l'appareil au propriétaire suivant. Ce mode d'emploi ne peut pas prendre en considération chaque utilisation imaginable. Pour de plus amples informations ou en cas de problème, qui ne figurent pas dans ce mode d'emploi ou qui ne sont pas traités de manière suffisamment approfondie, veuillez vous adresser au service client de Graef ou à votre revendeur spécialisé.

UTILISATION APPROPRIÉE DE LA MACHINE

Cet appareil n'est pas conçu pour une utilisation industrielle. Utilisez le mixeur plongeant uniquement dans des pièces closes. Utilisez l'appareil uniquement pour préparer des aliments. Toute autre utilisation ou utilisation divergente est considérée comme non-conforme. Cet appareil est destiné à l'utilisation en cuisine.

Des dangers peuvent émaner de l'appareil en cas d'utilisation non-conforme.

- Utilisez l'appareil exclusivement de manière conforme.
- Respectez les procédures décrites dans le présent mode d'emploi.

Tout type de responsabilité due à des dommages provoqués par une utilisation non-conforme est exclu. L'utilisateur porte l'entière responsabilité.

RESTRICTION DE RESPONSABILITÉ

Toutes les informations contenues dans le présent mode d'emploi, les dates et les recommandations d'installation, d'exploitation et d'entretien correspondent au niveau le plus avancé de la technique au moment de l'impression et sont effectuées en prenant en compte notre expérience et nos connaissances les meilleures jusqu'à présent. Aucune responsabilité ne peut être dérivée des données, des illustrations et descriptions qui sont contenues dans ce manuel.

Le fabricant décline toute responsabilité pour les dommages en raison :

- Du non-respect du mode d'emploi,
- d'une utilisation non-conforme,
- des réparations non-conformes,
- des modifications techniques,
- L'emploi de pièces de rechange non-autorisées.

Les traductions sont effectuées selon les meilleures connaissances. Nous déclinons toute responsabilité en cas d'erreur de traduction. Seul le texte d'origine en allemand est contraignant.

AVIS D'AVERTISSEMENTS ET SYMBOLES

Dans le mode d'emploi ci-présent, les avis d'avertissements, mentions de signalisation et symboles suivants sont utilisés :



Cette mention/ce symbole d'avertissement désigne un danger présentant un degré de risque moyen qui, s'il n'est pas évité, peut avoir la mort ou des blessures graves pour conséquence.



Cette mention/ce symbole d'avertissement désigne un danger présentant un degré de risque faible qui, s'il n'est pas évité, peut avoir une blessure mineure à modérée pour conséquence.

HINWEIS

Cette mention de signalisation avertit de dommages matériels potentiels.



Ce symbole vous donne des informations complémentaires importantes relatives à l'exploitation.

DE

EN

FR

NL

IT

DK

NO

SV

PI

INDICATIONS GÉNÉRALES SUR LA SÉCURITÉ

Cet appareil est conforme aux dispositions de sécurité prescrites. Pour une manipulation sûre, respectez les consignes de sécurité suivantes ; une mauvaise utilisation peut entraîner des blessures corporelles et des dommages matériels.

- Avant d'utiliser l'appareil, vérifiez que le boîtier, le chargeur et la prise ne présentent pas de dommages externes visibles. Ne faites pas fonctionner un appareil endommagé.
- Si le chargeur est endommagé, il ne peut être remplacé que par un chargeur Graef d'origine.
- Ce produit contient une batterie rechargeable au lithium-ion qui ne doit pas être retirée de l'appareil pour être rechargée. Les piles de cet appareil ne sont pas remplaçables.
- Retirez toujours le chargeur de la prise par la fiche, et non par le câble de raccordement.
- Assurez-vous que le chargeur est installé en toute sécurité. S'il se coince dans le câble, l'appareil peut tomber de la surface de travail.
- Avant de brancher l'appareil, comparez les données de branchement (tension et fréquence) sur le panneau de type avec celles de votre réseau électrique.
- Ces données doivent correspondre, afin qu'aucun dommage ne survienne sur l'appareil. En cas d'incertitude, contacter un électricien qualifié.
- La prise doit être protégée au minimum par un fusible 10A.
- Assurez-vous que le chargeur n'est pas endommagé et qu'il n'est pas posé sur des surfaces chaudes ou des arêtes vives.
- Ne rechargez pas l'appareil si le chargeur ou la prise secteur est endommagé.
- Les réparations ne doivent être réalisées que par un professionnel ou le service après-vente Graef. Les réparations non-conformes peuvent

entraîner des dangers considérables pour l'utilisateur. En outre, elles annulent tous droits de garantie.

- Les pièces défectueuses ne doivent être remplacées que par des pièces de rechange originales. Seules ces pièces permettent de garantir que les exigences en matière de sécurité sont remplies.
- Cet appareil ne doit pas être utilisé par des enfants.
- Gardez l'appareil et le chargeur hors de portée des enfants.
- L'appareil peut être utilisé par des personnes à capacités physiques, sensorielles ou mentales réduites, ou ayant des lacunes en connaissance et/ou en expérience, si elles ont été contrôlées ou qu'elles ont été formées à l'utilisation sûre de l'appareil et qu'elles ont compris les dangers en résultants.
- Ne pas laisser jouer des enfants avec cet appareil.
- L'appareil n'est pas conçu pour être utilisé avec une minuterie externe ou une télécommande séparée.
- Les matériaux d'emballage ne doivent pas être utilisés pour jouer. Risque d'étouffement.
- Avant l'assemblage, le démontage ou le nettoyage, débranchez toujours l'appareil du réseau, et également s'il n'est pas sous surveillance.
- Tenez l'appareil éloigné de la chaleur ou des arêtes vives qui pourraient l'endommager.
- Tenez l'appareil éloigné des autres appareils émetteurs de chaleur.
- Ne pas immerger l'appareil dans l'eau ou d'autres liquides.
- N'utilisez pas l'appareil avec des mains mouillées.
- Ne stockez pas l'appareil à la lumière directe du soleil ou dans un endroit très humide.
- Évitez tout contact avec les pièces mobiles. Tenez les mains, les cheveux, les vêtements, la spatule et les autres ustensiles à l'écart des couteaux pendant le fonctionnement afin de réduire le risque de blessures et/ou de dommages à l'équipement. Une spatule peut être utilisée, mais uniquement lorsque l'appareil n'est pas en fonctionnement.

EXIGENCES SUR LE LIEU DE MONTAGE

Pour une utilisation sûre et sans erreur de l'appareil, le lieu de montage doit répondre aux exigences suivantes :

- Posez l'appareil sur un support fixe, nivelé, horizontal et non dérapant présentant une portance suffisante.
- Veillez à ce qu'il ne puisse pas tomber.
- Choisir le lieu d'installation de manière à ce que les enfants ne puissent pas toucher la lame ni le câble de l'appareil.
- N'utilisez jamais l'appareil en plein air et conservez-le dans un endroit sec.
- Ne mettez pas l'appareil dans un environnement chaud, humide ou mouillé.
- La prise doit être facilement accessible, de façon à ce que le câble électrique puisse être facilement retiré en cas d'urgence.

TRAITEMENT DE LA BATTERIE

Cet appareil est équipé d'une batterie au lithium-ion non amovible.

- Les bornes d'alimentation ne doivent pas être court-circuitées.
- Si une batterie fuit, le liquide ne doit pas entrer en contact avec la peau ou les yeux. En cas de contact, lavez la zone touchée avec beaucoup d'eau et consultez un médecin.
- La batterie doit être chargée avant d'être utilisée. Après une longue période de stockage, il peut être nécessaire de charger et de décharger la batterie plusieurs fois pour obtenir une performance maximale.
- Utilisez uniquement le chargeur fourni pour charger la batterie.



WARNING

Une mauvaise manipulation de la batterie peut causer des dommages considérables. La batterie risque d'exploser.

- Ne jetez pas la batterie dans un feu.
- Évitez le stockage à la lumière directe du soleil. Les températures extrêmes affectent la capacité de charge de la batterie.
- N'exposez pas la batterie à la chaleur ou au feu, car elle pourrait exploser.
- Ne démontez pas, n'ouvrez pas et n'écrasez pas la batterie.
- Évitez les chocs et les vibrations.

- Ne jetez pas les batteries usagées dans les ordures ménagères. Apportez la batterie à une station de recyclage locale. Pour plus de détails, contactez les bureaux des autorités locales.

DÉBALLER L'APPAREIL

Pour déballer l'appareil, procédez comme suit :

1. Retirez l'appareil du carton.
2. Enlevez les pièces d'emballage.
3. Enlevez les bouts de bandes adhésives éventuels sur l'appareil (ne pas retirer le panneau de type).

AVANT LA PREMIÈRE UTILISATION



Risque de blessure !

Les lames très tranchantes peuvent entraîner des blessures.

- Nettoyez toutes les pièces comme décrit dans la section "Nettoyage".

USAGE

MIXEUR PLONGEANT

Utilisez le mixeur plongeant mettre en purée des soupes, des fruits ou pour la préparation de crèmes (dips), de sauces ou de nourriture pour bébé.

CONCASSEUR

Le concasseur permet de réduire des aliments en morceaux. N'utilisez pas de liquides chauds ni d'aliments durs tels que des glaçons, de la noix de muscade, des céréales, des grains de café, du riz ou des épices. Le chocolat et la viande crue sont également inadaptés.

FOUET

Utilisez le fouet pour battre la crème ou les blancs d'œufs, ainsi que pour la préparation d'une mayonnaise ou d'un dessert.



Pour casser les œufs ou battre la crème, veillez à commencer par un niveau inférieur et à monter lentement en puissance. Tenez le gobelet gradué légèrement incliné lorsque vous le bat-

tez.

GOBELET GRADUÉ

Utilisez le gobelet gradué pour battre la crème ou casser les œufs, ou pour mettre des aliments en purée.



Le gobelet gradué a une quantité de remplissage maximale de 600 ml. Remplissez un maximum de 300 ml pour battre, sinon le liquide peut s'écouler du gobelet gradué.

BROSSE DE NETTOYAGE

Avec la brosse de nettoyage, vous pouvez nettoyer le gobelet gradué ainsi que, par exemple, les biberons, les récipients à smoothie, les biberons pour bébés, etc.

ASSEMBLAGE

MIXEUR PLONGEANT

Placez le presse-purée sur l'unité motrice jusqu'à ce qu'il soit verrouillé.

CONCASSEUR



La lame très tranchante peut provoquer des blessures. Manipulez la lame avec prudence.

- Insérez la lame sur la fixation dans le bol .
- Remplissez avec les aliments désirés.
- Placez le couvercle sur le bol jusqu'à ce qu'il soit verrouillé.
- Placez l'unité motrice sur le couvercle jusqu'à ce qu'elle soit verrouillée.

FOUET

Placez le fouet sur l'unité motrice jusqu'à ce qu'il soit verrouillé.

BROSSE DE NETTOYAGE

Placez la brosse de nettoyage sur l'unité motrice jusqu'à ce qu'elle soit verrouillée.

CHARGER LA BATTERIE

Avant d'utiliser l'appareil, vous devez le charger. Le processus de charge dure environ 3 heures.

1. Retirez l'appareil de son emballage.

2. Connectez le câble USB à l'alimentation électrique USB
3. Connectez le câble USB à la prise de chargement de l'appareil.
4. Insérez la fiche dans la prise électrique.
5. L'indicateur de vitesse clignote en vert, l'appareil est en train de se charger.
6. Chargez complètement l'appareil.
7. Si l'indicateur de vitesse s'allume en vert, l'appareil est chargé.

HINWEIS

- Témoins lumineux pour la performance de la batterie
 - Vert - Entre 100 et 25 % de la performance de la batterie
 - Rouge - Moins de 25 %, doit être rechargé
- Ne laissez pas votre mixeur plongeant sans charge pendant une longue période, car cela réduirait la durée de vie de la batterie rechargeable.
- Si la batterie de l'appareil est complètement déchargée, l'appareil ne peut pas être utilisé. Connectez l'appareil au chargeur et chargez-le complètement. Tant que l'appareil est chargé, il ne peut pas être utilisé.
- Lorsqu'il est complètement chargé, l'appareil peut fonctionner pendant environ 20 minutes selon l'utilisation.

SteplessTouchControl (SLT-Control)

L'appareil est équipé d'une commande de vitesse variable. Vous déterminez la vitesse en appuyant sur l'interrupteur de vitesse.

Pression légère sur l'interrupteur - vitesse minimale

Forte pression sur l'interrupteur - vitesse maximale

MISE EN SERVICE



VORSICHT

Les aliments ne doivent pas être traités trop chaud, car des liquides chauds peuvent être projetés hors du récipient par l'apparition soudaine de nuages de vapeur. Les aliments chauds peuvent causer des brûlures.

Si vous avez assemblé le kit du mixeur plongeant comme souhaité, procédez comme suit :

1. Tenez le presse-purée/ fouet/ brosse de nettoyage dans l'aliment ou le récipient souhaité.

2. Appuyez à fond sur l'interrupteur de vitesse pour atteindre le niveau de vitesse le plus élevé et maintenez-le enfoncé pendant 3 secondes pour déverrouiller l'appareil.
3. Appuyez à nouveau sur l'interrupteur de vitesse pour atteindre le niveau de vitesse souhaité. En appuyant intuitivement sur l'interrupteur de vitesse, vous sélectionnez la vitesse.
4. Relâchez l'interrupteur de vitesse lorsque le processus est terminé. Attendez que le moteur s'arrête avant de retirer le presse-purée / le fouet / la brosse de nettoyage des aliments à mélanger.

NETTOYAGE



Nettoyez tous les composants directement après utilisation.



WARNING

Débranchez la fiche du réseau avant chaque nettoyage.

1. Séparez l'unité motrice de l'adaptateur correspondant en appuyant sur les boutons situés sur le côté.
2. Nettoyez l'unité motrice avec un chiffon humide.
3. Nettoyez le presse-purée, le gobelet gradué, le concasseur, le fouet et la brosse de nettoyage sous l'eau courante. Ne mettez pas ceci et l'unité motrice dans le lave-vaisselle. Ne pas immerger les supports dans l'eau ou tout autre liquide.



VORSICHT

Les lames très tranchantes peuvent entraîner des blessures. Manipulez les lames avec prudence.

SERVICE CLIENTÈLE

Si votre appareil Graef présente un dommage, veuillez-vous adresser à votre marchand spécialisé ou au service clientèle de Graef +49 (0) 29 32- 97 03 677, ou envoyez-nous un courriel à l'adresse service@graef.de

ÉLIMINATION

RECYCLAGE DE L'EMBALLAGE



L'emballage protège l'appareil contre les dommages liés au transport. Les matériaux d'emballage sont sélectionnés selon les points de vue des techniques de recyclage et de l'absence de pollution de l'environnement et sont recyclables. La réintroduction de l'emballage dans le circuit des matériaux économise des matières premières et réduit la production de déchets. Jetez les matériaux d'emballage dont vous n'avez plus besoin dans les points de collecte pour le recyclage portant le label « Point Vert ».



Si possible, conservez l'emballage d'origine pendant la période de garantie de l'appareil afin de l'emballer correctement en cas de réclamation au titre de la garantie.

ÉLIMINER ET RETIRER LA BATTERIE

- La batterie doit être retirée pour l'élimination de l'appareil.
- Assurez-vous que la batterie est complètement déchargée. Vérifiez cela en essayant d'allumer l'appareil.
- Si la batterie n'est pas complètement déchargée et qu'une connexion électriquement conductrice est établie entre les contacts de la batterie, il existe un risque de court-circuit.
- Si l'appareil démarre, laissez l'appareil en marche jusqu'à ce qu'il s'éteigne de lui-même. Essayez de rallumer l'appareil pour vérifier si la batterie est complètement déchargée. Répétez toute la procédure jusqu'à ce que l'appareil ne puisse plus être allumé.
- Avant de commencer le démontage, retirez tous les accessoires de l'unité motrice.

Tout d'abord, l'appareil doit être ouvert au niveau des couvercles supérieur et inférieur de l'unité motrice.

• **Retrait du couvercle supérieur en acier inoxydable**

Retirez le couvercle supérieur en acier inoxydable de l'unité motrice, qui contient l'indicateur de vitesse. Utilisez un tournevis à fente fine pour retirer le couvercle. Placez le tournevis dans l'espace entre le couvercle supérieur et le boîtier en plastique et soulevez le couvercle.

• **Retirer la carte mère**

Maintenant, la carte de circuit imprimé au sommet de l'unité motrice est exposée.

Retirez les petites vis de fixation de la planche à l'aide d'un tournevis cruciforme et sortez la planche et le "bouton de vitesse". Coupez les câbles de connexion un par un, par exemple avec un cutter latéral. Couvrez les connexions individuelles avec du ruban isolant pour isoler les contacts.

- **Retirer le porte-accessoires**

Enlevez le couvercle en plastique du porte-accessoires sous les boutons de déclenchement frappant avec un petit marteau (en caoutchouc).

- **Retirer la batterie et le moteur**

Retirez avec prudence la batterie et le moteur.

Bien qu'elle soit complètement déchargée, la batterie a une capacité résiduelle qui peut être libérée en cas de court-circuit.

Retirez la batterie et débranchez les bornes de la batterie une par une. Couvrez les connexions individuelles avec du ruban isolant pour isoler les contacts.



Les batteries ne doivent pas être jetées dans les ordures ménagères. Remettez-le au point de collecte désigné.

ÉLIMINATION DE L'APPAREIL



À la fin de sa durée de vie, le produit ne doit pas être jeté parmi les déchets ménagés habituels. Le symbole sur le produit et dans le mode d'emploi en atteste. Les matériaux peuvent être réemployés conformément à leur caractérisation. Par le réemploi, l'utilisation des matériaux ou d'autres formes d'utilisation des appareils usagés, vous participez activement à la protection de notre environnement. Veuillez-vous adresser à votre municipalité pour connaître les points de collecte appropriés.

GARANTIE

Nous fournissons une garantie fabricant pour ce produit, valable 24 mois à partir de la date d'achat, pour les défauts imputables à la fabrication et aux matériaux. Vos droits de garantie selon § 439 ff. BGB-E (code civil allemand) n'en sont pas affectés. Les dommages entraînés par une utilisation ou un emploi non conforme ne sont pas couverts par la garantie, ainsi que les défauts qui influencent le fonctionnement et la valeur de l'appareil de manière minime. Par ailleurs, nous déclinons toute responsabilité pour des dommages dus à un

entretien insuffisant ou inexistant. Dans ce cas, le droit de garantie est annulé. En outre, les dommages dus au transport sont exclus de la responsabilité de garantie, dans la mesure où ils ne nous sont pas imputables. Nous déclinons toute responsabilité de garantie pour les dommages entraînés par une réparation effectuée par un tiers ou par une de nos filiales. En cas de réclamation de droit, nous décidons soit de réparer, soit de remplacer le produit défectueux par un produit en bon état de fonctionnement.

INHOUDSOPGAVE

Productoverzicht	59
Productbeschrijving staafmixer	59
Productbeschrijving hakselhulpstuk	60
Productbeschrijving reinigingsborstel	61
Productbeschrijving garde	61
Algemeen	62
Informatie bij deze gebruiksaanwijzing	62
Gebruik volgens de voorschriften	62
Beperking van de aansprakelijkheid	62
Waarschuwingen en symbolen	63
Algemene Veiligheidsaanwijzingen	64
Eisen aan de opstelplaats	66
Omgang met accu's	66
Apparaat uitpakken	67
Vóór de eerste ingebruikname	67
Gebruik	67
Staaftmixer	67
Hakselhulpstuk	67
Garde	67
Maatbeker	67
Reinigingsborstel	68
Montage	68
Staaftmixer	68
Hakselhulpstuk	68
Garde	68
Reinigingsborstel	68
Accu laden	68
SteplessTouchControl (SLT-Control)	69
Ingebruikname	69
Reiniging	70
Klantendienst	70
Verwijdering	70
Verwijdering van de verpakking	70

DE

EN

FR

NL

IT

DK

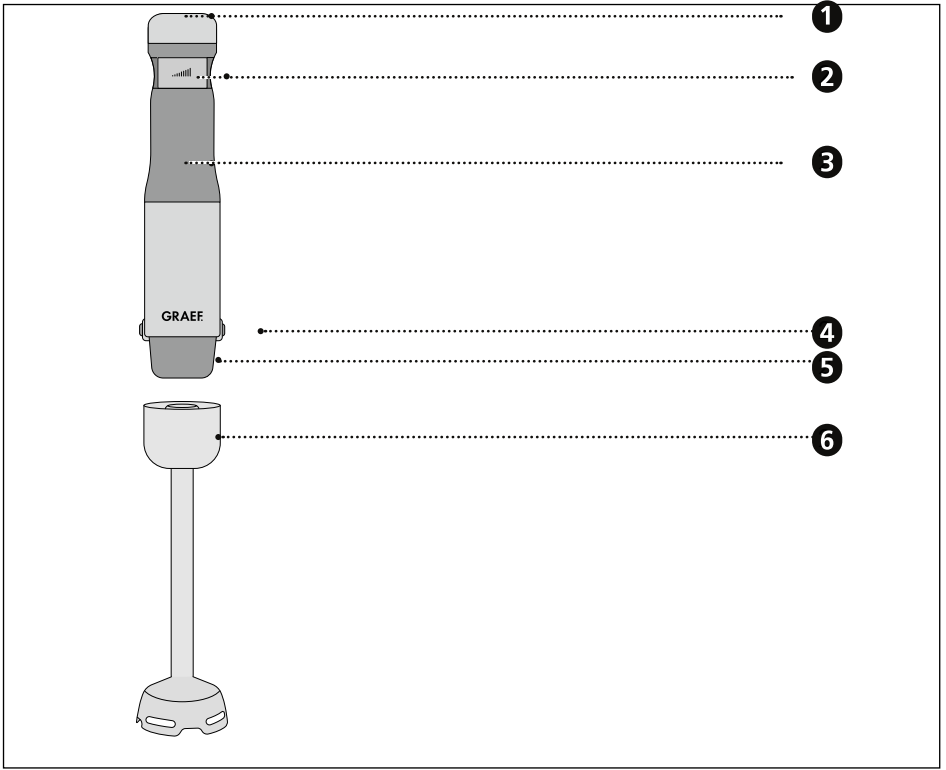
NO

SV

PI

Verwijdering van de accu.....	71
Verwijdering van het apparaat.....	72
Garantie	72

PRODUCTOVERZICHT



DE

EN

FR

NL

IT

DK

NO

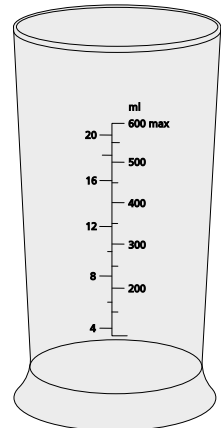
SV

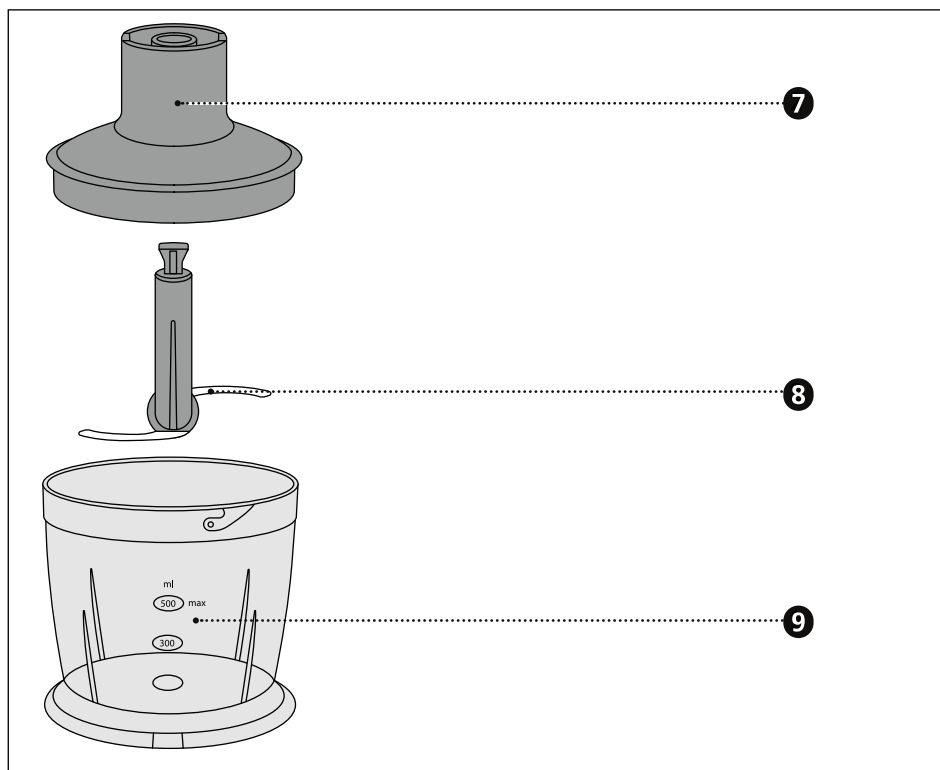
PL

PRODUCTBESCHRIJVING STAAFMIXER

- 1 Visuele indicator
- 2 Snelheidsschakelaar
- 3 Motoreenheid
- 4 Ontgrendelingsknoppen
- 5 Accessoirehouder
- 6 Pureerstaaf

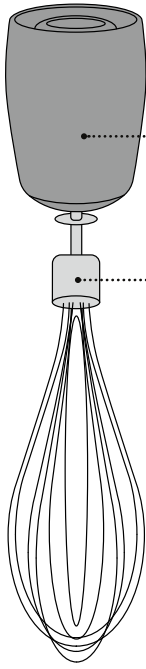
Maatbeker 600 ml





PRODUCTBESCHRIJVING HAKSELHULPSTUK

- 7** Deksel
- 8** Mes
- 9** Schotel



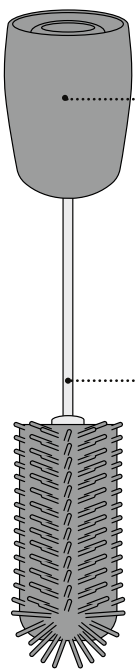
10

11

PRODUCTBESCHRIJVING GARDE

10 Houder

11 Garde



10

12

PRODUCTBESCHRIJVING REINIGINGSBORSTEL

10 Houder

12 Reinigingsborstel

ALGEMEEN

Geachte klant,
met de professionele staafmixer heeft u een goede keuze gemaakt. U hebt een erkend kwaliteitsproduct aangekocht. Wij danken voor uw aankoop en wensen u veel plezier met uw nieuwe staafmixer.

INFORMATIE BIJ DEZE GEBRUIKSAANWIJZING

Deze handleiding geeft u belangrijke aanwijzingen voor ingebruikname, veiligheid, doelmatige toepassing en onderhoud van de staafmixer (hierna apparaat genoemd). Ze moet altijd nabij het apparaat ter beschikking staan. Ze moet door iedere persoon worden gelezen en gebruikt, die met

- ingebruikname,
- bediening,
- fouten verhelpen en/of
- reiniging van het apparaat belast zijn.

Bewaar deze handleiding en geef ze met het apparaat aan de volgende eigenaar verder. Deze handleiding kan geen rekening houden met elk denkbaar gebruik. Voor verdere informatie of bij problemen, welke in deze handleiding niet of onvoldoende gedetailleerd worden behandeld, kunt u contact opnemen met de Graef klantendienst of uw vakhandel.

GEBRUIK VOLGENS DE VOORSCHRIFTEN

Dit apparaat is niet voor industrieel gebruik bestemd. Gebruik de staafmixer alleen in gesloten ruimtes. Gebruik het apparaat alleen voor het verwerken van voedsel. Elk ander of aanvullend gebruik geldt als niet doelmatig. Dit apparaat is alleen bestemd voor het gebruik in huishoudens. Een oneigenlijk en/of ander soort gebruik van het apparaat is gevaarlijk.

- Gebruik het apparaat uitsluitend doelmatig.
- Leef de in deze handleiding omschreven methoden na.

Eventuele schadeclaims voor oneigenlijk gebruik zijn uitgesloten. Het risico heeft alleen de gebruiker.

BEPERKING VAN DE AANSPRAKELIJKHEID

Alle in deze handleiding verstrekte technische informatie, gegevens en aanwijzingen voor de installatie, de werking en het onderhoud voldoen aan de actue-

le stand bij het ter perse gaan en geschieden te goeder trouw met inachtneming van onze ervaringen en kennis uit het verleden. Van de gegevens, afbeeldingen en omschrijvingen in deze handleiding kunnen geen aanspraken worden ontleend.

De fabrikant aanvaardt geen aansprakelijkheid voor schade op grond van:

- Het veronachtzamen van de handleiding,
- oneigenlijk gebruik,
- onvakkundige reparaties,
- technische wijzigingen,
- Het gebruik van niet-toegestane reserveonderdelen.

Vertalingen zijn uitgevoerd naar beste weten. Wij aanvaarden geen aansprakelijkheid voor fouten in de vertaling. De oorspronkelijke Duitse tekst blijft echter verbindend.

WAARSCHUWINGEN EN SYMBOLEN

In de onderhavige handleiding worden de volgende waarschuwingen, signaalwoorden en symbolen gebruikt:



Dit signaalsymbool/-woord duidt op een gevaar met een gemiddelde risicograad, die, als ze niet wordt voorkomen, de dood of een ernstig letsel tot gevolg kan hebben.



Dit signaalsymbool/-woord duidt op een gevaar met een lage risicograad, die, als ze niet wordt voorkomen, een gering tot matig letsel tot gevolg kan hebben.

HINWEIS

Dit signaalwoord waarschuwt voor mogelijke materiële schade.



Dit symbool geeft belangrijke aanvullende inlichtingen voor het gebruik.

ALGEMENE VEILIGHEIDSAANWIJZINGEN

Dit apparaat voldoet aan de relevante veiligheidsvoorschriften. Neem voor de veilige omgang de volgende veiligheidsinstructies in acht. Het niet doelmatige gebruik kan persoonlijk lichamelijk letsel en materiële schade tot gevolg hebben.

- Controleer het apparaat vóór gebruik op optisch uitwendige schade aan behuizing, laadapparaat en stekker. Neem geen beschadigd apparaat in bedrijf.
- Wanneer het laadapparaat beschadigd is, mag het alleen door een origineel laadapparaat worden vervangen.
- Dit product bevat een oplaadbare lithium-ionen-accu, die voor het opladen niet uit het apparaat mag worden verwijderd. De batterijen in dit apparaat zijn niet vervangbaar.
- Trek het laadapparaat steeds aan de stekker uit de contactdoos, niet aan het snoer.
- Let erop dat het laadapparaat veilig ligt, als het snoer verstrikt raakt kan het apparaat van het werkvlak vallen.
- Vergelijk vóór het aansluiten de aansluitgegevens (spanning en frequentie) op het typeplaatje met de gegevens van uw elektrisch net.
- Deze gegevens moeten overeenstemmen zodat er geen schade aan het apparaat optreedt. Neem bij twijfel contact op met een gekwalificeerde elektricien.
- De contactdoos moet minstens beveiligd zijn met een 10-A veiligheidschakelaar.
- Zorg ervoor dat het laadapparaat niet beschadigd is en niet over hete vlakken of scherpe kanten wordt gelegd.
- Laad het apparaat niet, als het laadapparaat of de netstekker beschadigd zijn.
- Reparaties mogen alleen door een vakman of door de Graef-klantendienst worden uitgevoerd. Door ondeskundige reparatie kunnen aanmerkelijke gevaren ontstaan voor de gebruiker. Bovendien vervalt de garantieclaim.

- Defecte componenten mogen uitsluitend tegen originele reserveonderdelen worden vervangen. Slechts voor deze onderdelen is gewaarborgd dat ze voldoen aan de veiligheidseisen.
- Dit apparaat mag niet door kinderen worden gebruikt.
- Apparaat en laadapparaat moeten van kinderen worden weggehouden.
- Het apparaat kan worden gebruikt door personen met verminderde fysieke, sensorische of mentale vaardigheden of een gebrek aan ervaring en/of kennis, voorzover ze onder toezicht staan of instructies omtrent een veilige omgang met het apparaat hebben gekregen en eventuele risico's hebben begrepen.
- Kinderen mogen niet met het apparaat spelen.
- Het apparaat is er niet voor bestemd met een externe tijd klok of een aparte afstandsbesturing te worden gebruikt.
- Verpakkingsmaterialen mogen niet als speelgoed worden gebruikt. Er bestaat het gevaar van verstikken.
- Voor montage, demontage of reiniging moet het apparaat van het net worden gescheiden, evenzo als er geen toezicht is.
- Houd het apparaat uit de buurt van hitte of scherpe randen, die schade kunnen veroorzaken.
- Houd het apparaat uit de buurt van andere warmteafgevend apparaten.
- Dompel het apparaat niet in water of andere vloeistoffen.
- Bedien het apparaat niet met natte handen.
- Bewaar het apparaat niet in direct zonlicht of bij hoge luchtvochtigheid.
- Vermijd contact met bewegende onderdelen. Houd handen, haar, kleding alsook spatels en ander gerei tijdens het gebruik uit de buurt van de messen, om het risico van lichamelijk letsel en/of schade aan het apparaat te reduceren. Een spatel mag worden gebruikt, echter alleen maar wanneer het apparaat niet in gebruik is.

EISEN AAN DE OPSTELPLAATS

Voor een veilig en foutvrij bedrijf van het apparaat moet de opstelplaats voldoen aan de volgende vereisten:

- Plaats het apparaat op een stevige, vlakke, horizontale en slipvaste ondergrond met voldoende draagvermogen.
- Let erop dat het apparaat niet kan kiepen.
- Kies de opstelplaats zodanig dat kinderen het mes van het apparaat of het snoer niet kunnen bereiken.
- Gebruik het apparaat nooit buiten en bewaar het op een droge plaats.
- Plaats het apparaat niet in een hete, natte of vochtige omgeving.
- De contactdoos moet makkelijk te bereiken zijn opdat de snoer desnoods snel kan worden uitgetrokken.

OMGANG MET ACCU'S

Dit apparaat is uitgerust met een niet uitneembare lithium-ionen-accu.

- De voedingsklemmen mogen niet worden kortgesloten.
- Als een accu lekt, mag de vloeistof niet in aanraking komen met de huid of de ogen. Bij aanraking moet de getroffen plek met veel water worden gewassen en een arts worden opgezocht.
- De accu moet voor gebruik worden opgeladen. Na een langere opslagtijd kan het nodig zijn, de accu meerdere keren op te laden en te ontladen, om de maximale capaciteit te verkrijgen.
- Gebruik voor het opladen van de accu alleen het meegeleverde laadapparaat.



WARNING

Onjuist gebruik van de accu kan aanzienlijke schade tot gevolg hebben. De accu kan exploderen.

- Verwijder de accu niet in het vuur.
- Bewaar de accu niet in direct zonlicht. Extreme temperaturen beïnvloeden de laadcapaciteit van de accu nadelig.
- Stel de accu niet bloot aan hitte of vuur, omdat deze kan exploderen.
- Demonteer of open de accu's niet.
- Vermijd sterke schokken of trillingen.

- Gooi gebruikte accu's niet in het huisvuil. Breng de accu naar een plaatselijk recyclingstation. Neem voor meer informatie contact op met de plaatselijke overheid.

APPARAAT UITPAKKEN

Uitpakken van het apparaat dient als volgt te worden uitgevoerd:

1. Neem het apparaat uit de kartonnen doos.
2. Verwijder alle verpakkingsdelen.
3. Verwijder eventuele etiketten aan het apparaat (niet het typeplaatje).

VÓÓR DE EERSTE INGEBRUIKNAME



VORSICHT

Gevaar voor letsel!

De zeer scherpe messen kunnen letsel veroorzaken.

- Reinig alle onderdelen zoals beschreven onder "Reiniging".

GEBRUIK

STAAFMIXER

Gebruik de staafmixer voor het pureren van soep, vruchten of om dipsauzen, sauzen of babyvoedsel te maken.

HAKSELHULPSTUK

Met het hakselhulpstuk kunt u voedsel fijnhakken. Gebruik geen hete vloeistoffen of hard voedsel, zoals bv. ijsblokjes, muskaatnoot, granen, koffiebonen, rijst of kruiden. Chocolade en rauw vlees zijn ook niet geschikt.

GARDE

Gebruik de garde voor het opschuimen van slagroom of eiwit, alsook voor het voorbereiden van mayonaise of dessert.



Let er bij het opschuimen van slagroom of eiwit op, dat u met een lage trap begint en dan langzaam hoger schakelt. Houd de maatbeker schuin bij het opschuimen.

MAATBEKER

Gebruik de maatbeker voor het opschuimen van slagroom of eiwit of voor pureren.



De maatbeker heeft een maximum volume van 600 ml. Vul voor het opschuimen maximaal 300 ml in, anders kan vloeistof uit de maatbeker lopen.

REINIGINGSBORSTEL

Met de reinigingsborstel kan de maatbeker, alsook bv. flessen, smoothie-containers, babyflessen, etc., worden gereinigd.

MONTAGE

STAAFMIXER

Plaats de pureerstaaf op de motoreenheid, totdat deze vastklikt.

HAKSELHULPSTUK



Het zeer scherpe mes kan letsel veroorzaken. Hanteer zorgvuldig met het mes.

- Plaats het mes op de houder in de schotel.
- Vul de gewenste hoeveelheid voedsel in.
- Plaats het deksel weer op de kom, totdat deze vastklikt.
- Plaats de motoreenheid op het deksel, totdat deze vastklikt.

GARDE

Plaats de garde op de motoreenheid, totdat ze vastklikt.

REINIGINGSBORSTEL

Plaats de reinigingsborstel op de motoreenheid, totdat ze vastklikt.

ACCU LADEN

Voordat u het apparaat gebruikt, moet het worden opgeladen. Het opladen duurt ongeveer 3 uur.

1. Neem het apparaat uit de verpakking.
2. Sluit de USB-kabel aan het USB-netdeel aan
3. Sluit de USB-kabel aan de laadbus van het apparaat aan.
4. Steek de stekker in het stopcontact.
5. De snelheidsindicator knippert groen, het apparaat wordt opgeladen.
6. Laad het apparaat volledig op.
7. Wanneer de snelheidsindicator groen brandt, is het apparaat volledig op-

geladen.

HINWEIS

- Indicatorlampjes voor het accuvermogen.
 - Groen - tussen 100 en 25 % accuvermogen
 - Rood - minder dan 25 %, moet weer worden opgeladen
- Laat uw staafmixer niet over een langere periode ongeladen, omdat dit de levensduur van de oplaadbare accu beïnvloedt.
- Wanneer de accu volledig is ontladen, kan het apparaat niet worden gebruikt. Sluit het apparaat aan het laadapparaat aan en laad het volledig op. Zolang het apparaat wordt opgeladen, kan het niet worden gebruikt.
- Volledig opgeladen kan het apparaat ca. 20 minuten lang worden gebruikt.

SteplessTouchControl (SLT-Control)

Het apparaat is uitgerust met een variabele snelheidsbesturing. U bepaalt de snelheid per vingerdruk op de snelheidsschakelaar.

Schakelaar licht ingedrukt - minimale snelheid

Schakelaar sterk ingedrukt - maximale snelheid

INGEBRUIKNAME



VORSICHT

Het voedsel mag niet te heet worden verwerkt, omdat hete vloeistoffen door plotseling opkomende dampwolken uit de container kunnen spatten. Heet voedsel kan verbranding veroorzaken.

Als de staafmixerset gemonteerd is zoals gewenst, gaat u als volgt door:

1. Houd de pureerstaaf/garde/reinigingsborstel in het/de gewenste voedsel/container.
2. Druk de snelheidsschakelaar op het hoogste snelheidsniveau en houd hem 3 seconden lang ingedrukt, om het apparaat te ontgrendelen.
3. Druk de snelheidsschakelaar opnieuw totdat het gewenste snelheidsniveau is bereikt. Met uw intuïtieve druk op de snelheidsschakelaar, kiest u de snelheid.
4. Laat de snelheidsschakelaar daarna weer los. Wacht totdat de motor stilstaat, voordat u de pureerstaaf/ garde/reinigingsborstel verwijderd.

DE

EN

FR

NL

IT

DK

NO

SV

PL

REINIGING



Reinig alle componenten onmiddellijk na gebruik.



WARNUNG

Trek vóór het reinigen de stekker.

1. Koppel de motoreenheid los van de relevante adapter, doordat u op de zijdelingse knoppen drukt.
2. Reinig de motoreenheid met een vochtige doek.
3. Reinig pureerstaaf, maatbeker, hakselhulpstuk en garde onder stromend water. Geef deze en de motoreenheid niet in de vaatwasser. Dompel de houder niet in water of andere vloeistoffen.



VORSICHT

De zeer scherpe messen kunnen letsel veroorzaken. Hanteer zorgvuldig met de messen.

KLANTENDIENST

Wanneer uw Graef apparaat beschadigd is, wend u zich dan aan uw vakhandelaar of aan de klantenservice van Graef op 02932-9703677 of stuur ons een e-mail via service@graef.de

VERWIJDERING

VERWIJDERING VAN DE VERPAKKING



De verpakking beschermt het apparaat tegen transportschade. De verpakkingsmaterialen zijn geselecteerd op basis van milieuvriendelijke technieken en afvalverwerkingstechnieken en zijn vandaar recyclebaar. De recirculatie van verpakkingen in de materiaalkringloop bespaart grondstoffen en vermindert de hoeveelheid afval. Verwijder verpakkingsmaterialen die u niet meer nodig heeft op de verzamelplaatsen voor recycling.



Bewaar zo mogelijk de originele verpakking tijdens de garantietijd van het apparaat, om het krachtens een garantie goed te kunnen verpakken.

VERWIJDERING VAN DE ACCU

DE

EN

FR

NL

IT

DK

NO

SV

PL

- Voor de verwijdering van het apparaat moet de accu eruit worden genomen.
- Let erop dat de accu volledig ontladen is. Controleer dit, doordat u probeert het apparaat in te schakelen.
- Wanneer de accu niet volledig ontladen is en tussen de batterijcontacten wordt een elektrisch leidende verbinding tot stand gebracht, bestaat het gevaar van een kortsluiting.
- Als het apparaat start, laat het apparaat dan draaien totdat het zichzelf uitschakelt. Probeer nog eens het apparaat in te schakelen, om te controleren, of de accu volledig ontladen is. Herhaal de hele procedure zolang, totdat het apparaat niet meer kan worden ingeschakeld.
- Voordat u begint met de verwijdering moeten alle accessoires van de motoreenheid worden losgemaakt.

Eerst moet het apparaat aan de bovenste en onderste afdekking van de motoreenheid worden geopend.

- **Verwijdering van de bovenste roestvrijstalen afdekking**

Verwijder de bovenste roestvrijstalen afdekking van de motoreenheid, waarin het snelheidsdisplay is geïntegreerd. Gebruik een dunne sleufschroevendraaier, om de afdekking los te maken. Zet de Schroevendraaier in de spleet tussen de bovenste afdekking en de kunststof behuizing en druk de afdekking omhoog.

- **Verwijdering van de hoofdplatine**

Nu is de platine aan de bovenzijde van de motoreenheid blootgelegd.

Verwijder de kleine schroeven van de bevestiging van de platine met een kruisschroevendraaier en hef de platine en de snelheidsknop eruit. Knip de verbindingkabels afzonderlijk achter elkaar door, met bv. een zijsnijder. Dek de afzonderlijke aansluitingen af met isolatietape, om de contacten te isoleren.

- **Verwijdering van de accessoirehouder**

Verwijder de kunststof afdekking van de accessoirehouder onder de ontgrendelknoppen met een kleine rubberen hamer.

- **Verwijder de accu en de motor.**

Trek de accu en de motor voorzichtig uit.

Ondanks volledige ontlading heeft de accu een rest capaciteit, die bij kortsluiting kan vrijkomen.

Verwijder de accu en koppel de aansluitingen van de accu afzonderlijk achter elkaar los. Dek de afzonderlijke aansluitingen af met isolatietape, om de contacten te isoleren.



Accu's mogen niet bij het huisvuil worden gegooid. Lever het in bij het daarvoor bestemde verzamelpunt.

VERWIJDERING VAN HET APPARAAT



Dit product mag aan het einde van zijn levensduur niet via het normale huishoudelijk afval worden verwijderd. Het symbool op het product en in de handleiding verwijst hierop. De werkstoffen zijn conform hun markeringen recyclebaar. Door hergebruik, recycling of andere vormen van terugwinning van afgedankte apparaten levert u een belangrijke bijdrage eraan ons milieu te beschermen. Vraag a.u.b. bij uw gemeentebestuur naar de bevoegde afvalverwerkingsplaats.

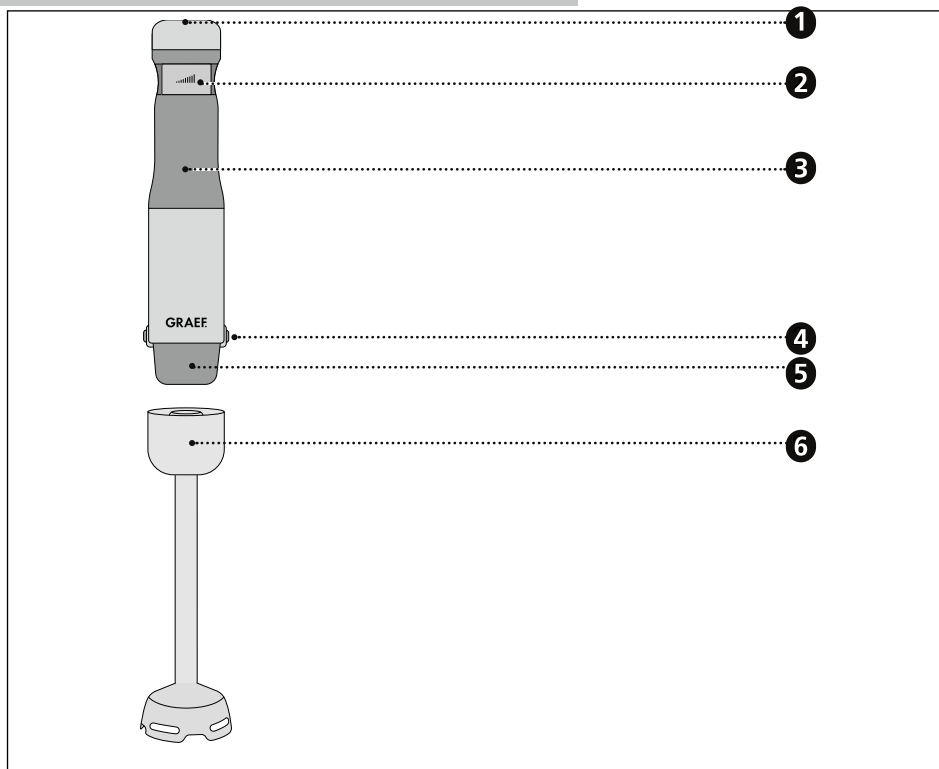
GARANTIE

Voor dit product geven wij, beginnend vanaf de datum van aankoop 24 maanden garantie op gebreken die te wijten zijn aan productie- en materiaalfouten. Uw wettelijke garantie volgens § 439 ff. BGB-E (Duits burgerlijk wetboek) blijft onaangetast van deze regeling. Schade, die terug te voeren is op een onvakkundige omgang of gebruik alsook mankementen, die de werking of de waarde van het apparaat slechts minimaal beïnvloeden, valt niet onder de garantie. Bovendien aanvaarden wij geen aansprakelijkheid voor schade door ontbrekende of onvoldoende onderhoud. In dit geval vervalt ook de garantie. Verder vallen transportbeschadigingen, voor zover wij hiervoor niet verantwoordelijk zijn, niet onder de garantie. Voor schade, die door een niet door ons of onze vertegenwoordiging uitgevoerde reparatie ontstaat, zijn wij eveneens niet aansprakelijk. Bij een rechtmatige reclamatie zullen wij het gebrekkelijk product naar onze keuze repareren of met een product zonder gebreken vervangen.

Panoramica del prodotto	75
Descrizione del prodotto frullatore a immersione	75
Descrizione del prodotto tritatutto.....	76
Descrizione del prodotto spazzola di pulizia.....	77
Descrizione del prodotto frusta	77
Generalità	78
Informazioni relative a queste istruzioni per l'uso	78
Uso conforme.....	78
Limitazione della responsabilità	79
Contrassegni e simboli di pericolo	79
Avvertenze generali per la sicurezza.....	80
Requisiti del punto di installazione.....	82
Gestione delle batterie ricaricabili	82
Disimballaggio del dispositivo	83
Prima del primo utilizzo	83
Utilizzo	83
Frullatore a immersione.....	83
Tritatutto.....	83
Frusta.....	83
Recipiente graduato.....	84
Spazzola per la pulizia.....	84
Assemblaggio	84
Frullatore a immersione.....	84
Tritatutto.....	84
Frusta.....	84
Spazzola per la pulizia.....	84
Caricare la batteria	85
SteplessTouchControl (SLT-Control)	85
Messa in servizio	85
Pulizia	86
Assistenza clienti	86
Smaltimento	87
Smaltimento dell'imballaggio	87

Smaltimento e rimozione della batteria.....	87
Smaltimento del dispositivo	88
Garanzia	88

PANORAMICA DEL PRODOTTO



DE

EN

FR

NL

IT

DK

NO

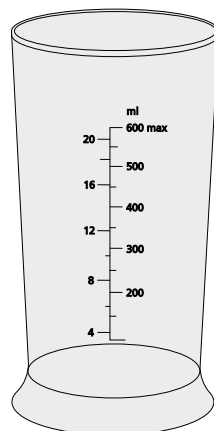
SV

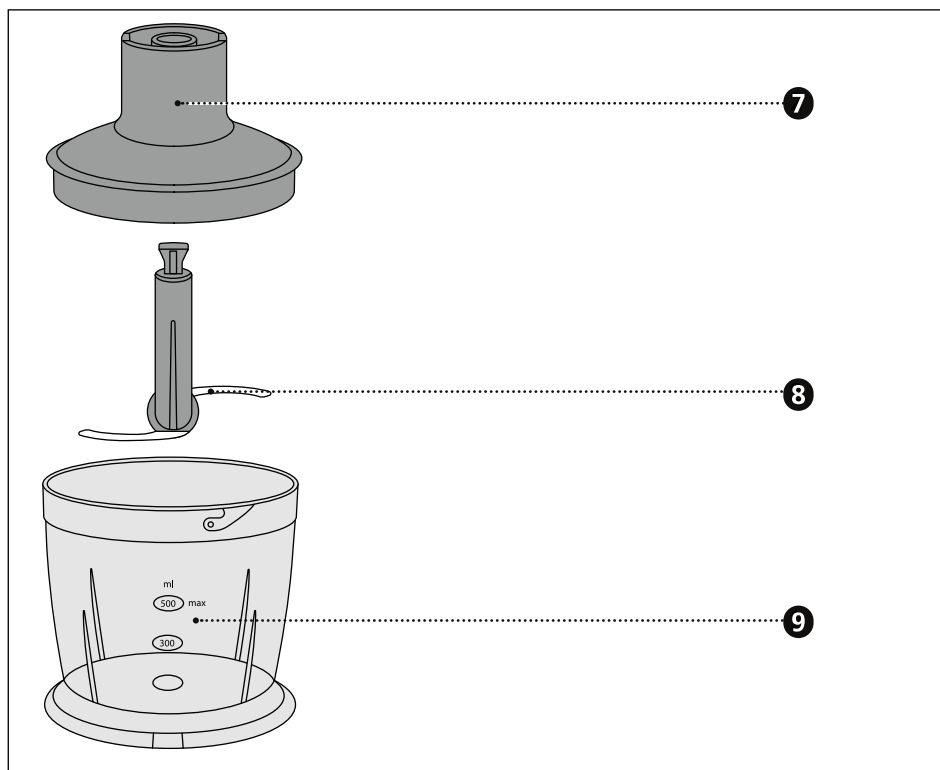
PL

DESCRIZIONE DEL PRODOTTO FRULLATORE A IMMERSIONE

- 1 Display ottico
- 2 Interruttore del livello di velocità
- 3 Unità motorizzata
- 4 Pulsanti di sblocco
- 5 Alloggio accessori
- 6 Frullatore

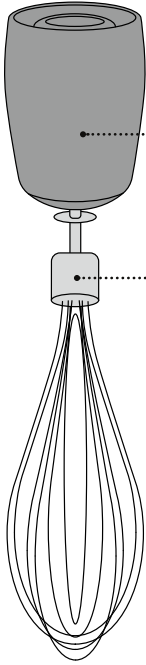
Recipiente graduato 600 ml





DESCRIZIONE DEL PRODOTTO TRITATUTTO

- 7** Coperchio
- 8** Lama
- 9** Recipiente

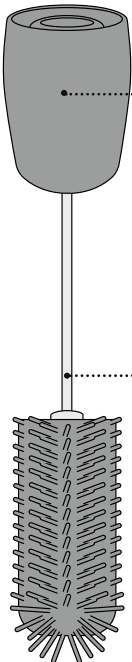


10

11

DESCRIZIONE DEL PRODOTTO FRUSTA

- 10 Dispositivo di bloccaggio
- 11 Frusta



10

12

DESCRIZIONE DEL PRODOTTO SPAZZOLA DI PULIZIA

- 10 Dispositivo di bloccaggio
- 12 Spazzola per la pulizia

GENERALITÀ

Gentile Cliente,
acquistando questo frullatore a immersione, ha fatto un'ottima scelta. Ha acquistato un prodotto di qualità comprovata. La ringraziamo per aver scelto il nostro prodotto e le auguriamo tanto divertimento con il suo nuovo frullatore a immersione.

INFORMAZIONI RELATIVE A QUESTE ISTRUZIONI PER L'USO

Queste istruzioni per l'uso vi forniranno importanti informazioni sulla messa in funzione, la sicurezza, l'uso conforme e la cura del frullatore a immersione (di seguito denominato dispositivo). Le istruzioni d'uso devono essere sempre disponibili presso il dispositivo. Devono essere letti e rispettati da chiunque sia incaricato con la:

- Messa in servizio,
- Gestione,
- Risoluzione di disfunzioni e/o la
- Pulizia del dispositivo.

Conservare queste istruzioni per l'uso e consegnatele al successivo proprietario assieme al dispositivo stesso. Queste istruzioni d'uso non possono coprire tutti gli aspetti possibili ed immaginabili. Per maggiori informazioni o per problemi, non o non esaurientemente trattati nel presente manuale, rivolgersi al servizio assistenza clienti di Graef o a un suo rivenditore.

USO CONFORME

Questo dispositivo non è progettato per un uso commerciale. Utilizzare il frullatore a immersione esclusivamente in ambienti chiusi.

Utilizzare il dispositivo unicamente per tagliare prodotti alimentari. Qualunque altro o diverso utilizzo da questo, è considerato non conforme. Questo dispositivo è stato progettato per un uso domestico.

In caso di un utilizzo non conforme, il dispositivo potrebbe presentare alcuni pericoli.

- Usare il dispositivo solo come previsto.
- Seguire attentamente tutti i processi descritti in queste istruzioni per l'uso.

Sono escluse qualsiasi rivendicazioni per danni riconducibili ad un uso non conforme. L'utente si assume ogni rischio.

LIMITAZIONE DELLA RESPONSABILITÀ

Tutte le informazioni tecniche, i dati e le note per l'installazione, l'utilizzo e la manutenzione contenuti in queste istruzioni per l'uso, corrispondono all'aggiornamento dell'ultima edizione di stampa e vengono riportati nel rispetto della nostra migliore conoscenza ed esperienza acquisita fino ad oggi. Le informazioni, le illustrazioni e le descrizioni contenute in queste istruzioni d'uso non possono quindi dare luogo ad alcun reclamo.

Il produttore non si assume alcuna responsabilità per danni riconducibili a:

- L'inosservanza di queste istruzioni d'uso,
- l'uso non conforme,
- le riparazioni non idonee,
- le alterazioni tecniche,
- L'utilizzo di pezzi di ricambio non autorizzati.

Le traduzioni vengono effettuate al meglio delle capacità. Non ci assumiamo alcuna responsabilità per gli errori di traduzione. È legalmente vincolante esclusivamente il testo originale tedesco.

CONTRASSEGNI E SIMBOLI DI PERICOLO

In queste istruzioni per l'uso vengono utilizzati i seguenti contrassegni di pericolo, parole di avvertimento e simboli:



Questa parola/simbolo di segnalazione indica un pericolo con un livello di rischio medio che, se non evitato, può avere conseguenze letali o causare gravi ferite.



Questa indicazione/parola d'avvertimento indica un pericolo a basso rischio che, se non evitato, può avere come conseguenza ferite lievi o moderate.

HINWEIS

Questa parola d'avvertimento indica possibili danni a cose.



Questo simbolo fornisce importanti informazioni utili per il funzionamento.

AVVERTENZE GENERALI PER LA SICUREZZA

Questo apparecchio è conforme alle norme di sicurezza rilevanti. Per un uso sicuro del dispositivo, osservare le seguenti istruzioni in materia di sicurezza: un uso improprio potrebbe provocare lesioni e danni alle cose.

- Controllare se esternamente il dispositivo presentasse difetti visibili sull'alloggiamento, sul caricabatterie o sulla presa di collegamento. Non mettere in funzione il dispositivo se lo stesso dovesse risultare danneggiato.
- Se il caricabatterie fosse danneggiato, deve essere sostituito esclusivamente con un caricabatterie Graef originale.
- Questo prodotto contiene una batteria ricaricabile agli ioni di litio che per la ricarica non deve essere assolutamente rimossa dal dispositivo. Le batterie di questo dispositivo non sono sostituibili.
- Scollegare sempre il caricabatterie dalla presa di corrente afferrando direttamente la spina di rete e non il cavo di collegamento stesso.
- Assicurarci sempre che il caricabatterie sia installato in sicurezza. Il rischio di impigliarsi nel cavo, potrebbe portare alla caduta del dispositivo dalla superficie di lavoro.
- Prima di allacciare il dispositivo, confrontare i dati di allacciamento (tensione e frequenza) presenti sulla targhetta del modello con quelli della vostra rete elettrica.
- Questi dati devono coincidere affinché non si verifichino danni al dispositivo. In caso di incertezza, contattare un elettricista specializzato.
- La presa deve essere fissata almeno con un interruttore automatico di sicurezza da 10-A.
- Prestare particolare attenzione che il caricabatterie sia intatto e non venga condotto sopra superfici calde o bordi taglienti.
- Non ricaricare il dispositivo qualora il caricabatterie o la presa elettrica presentassero dei difetti.
- Eventuali riparazioni possono essere effettuate solo da uno specialista

autorizzato o dal servizio assistenza clienti di Graef. Le riparazioni improprie possono causare notevoli rischi per l'utente. Inoltre estinguono la garanzia.

- I componenti difettosi devono essere sostituiti esclusivamente con parti di ricambio originali. Solo utilizzando queste componenti si garantisce il rispetto dei requisiti di sicurezza.
- Questo dispositivo non può essere utilizzato da bambini.
- Il dispositivo e il suo caricabatterie devono essere tenuti fuori dalla portata di bambini.
- Il dispositivo può essere utilizzato da persone con ridotte capacità fisiche, sensoriali o mentali, con mancanza di esperienza e/o conoscenza solamente se controllati o istruiti circa l'uso sicuro delle apparecchiature e solo una volta che abbiano compreso i rischi che derivano dallo stesso.
- Ai bambini non è permesso giocare con il dispositivo.
- Non è previsto che il dispositivo venga azionato con un timer esterno o con un altro sistema di comando a distanza separato.
- I materiali d'imballo non devono essere usati per giocare. Sussiste pericolo di soffocamento.
- Prima dell'assemblaggio, dello smontaggio o della pulizia, è sempre importante staccare il dispositivo dalla rete elettrica. Stessa regola vale anche quando l'apparecchio resta incustodito.
- Tenere il dispositivo lontano da fonti di calore o da spigoli vivi che potrebbero arrecargli danni.
- Tenere il dispositivo lontano da altri dispositivi che emettono calore.
- Non immergere il dispositivo in acqua o in altri liquidi.
- Non azionare il dispositivo con le mani bagnate.
- Non conservare il dispositivo alla luce diretta del sole o in luoghi con un elevato tasso di umidità.
- Evitare il contatto con le parti in movimento. Durante il funzionamento tenere mani, capelli, indumenti, spatole e altri utensili da cucina lontani dalle lame per ridurre il rischio di lesioni personali e/o di danni sul di-

DE

EN

FR

NL

IT

DK

NO

SV

PI

spositivo. È possibile utilizzare una spatola, ma solo quando il dispositivo non è in funzione.

REQUISITI DEL PUNTO DI INSTALLAZIONE

Per un uso sicuro e privo di difetti del dispositivo il punto di installazione deve soddisfare i seguenti requisiti:

- Il dispositivo dovrà essere collocato su una base solida, piana, orizzontale, anti-scivolo e con una portata sufficiente.
- Assicurarsi che il dispositivo non possa cadere.
- Scegliere un punto di installazione tale che i bambini non possano raggiungere la lama del dispositivo o toccare il cavo di alimentazione.
- Non usare mai l'apparecchio all'aperto e conservarlo in un luogo asciutto.
- Non mettere il dispositivo in un ambiente caldo, bagnato o umido.
- La presa di corrente deve essere facilmente accessibile in modo da poter scollegare facilmente il cavo di rete in caso di emergenza.

GESTIONE DELLE BATTERIE RICARICABILI

Questo dispositivo è dotato di una batteria agli ioni di litio non rimovibile.

- I morsetti di alimentazione non devono essere cortocircuitati.
- In caso di perdita da un pacco batteria ricaricabile, il liquido non deve assolutamente entrare in contatto con la pelle o con gli occhi. In caso di contatto, lavare la zona interessata con abbondante acqua e consultare un medico.
- La batteria deve essere caricata prima della messa in funzione. Dopo un lungo periodo di stoccaggio, potrebbe essere necessario caricare e scaricare la batteria più volte per raggiungere le massime prestazioni.
- Utilizzare esclusivamente il l'alimentatore in dotazione per ricaricare la batteria.



Un uso improprio della batteria può causare notevoli danni. La batteria potrebbe esplodere.

- Non gettare la batteria nel fuoco.
- Evitare la conservazione alla luce diretta del sole. Le temperature estreme influenzano la capacità di carica della batteria.

- Non esporre il pacco batteria al calore o al fuoco in quanto potrebbe esplodere.
- Non smontare, aprire o sminuzzare i pacchi batteria.
- Evitare forti urti o vibrazioni.
- Non smaltire i pacchi batterie usate nei rifiuti domestici. Consegnare il pacco batteria presso un centro di riciclaggio locale. Contattare l'ente pubblico locale per ulteriori informazioni.

DISIMBALLAGGIO DEL DISPOSITIVO

Per disimballare il dispositivo procedere come segue:

1. Estrarre il dispositivo dalla scatola di cartone.
2. Rimuovere le componenti dell'imballaggio.
3. Togliere eventuali etichette dall'apparecchio (non la targhetta del modello).

PRIMA DEL PRIMO UTILIZZO



VORSICHT

Pericolo di lesioni!

Le lame particolarmente affilate possono causare lesioni.

- Pulire tutte le parti come descritto alla voce "Pulizia".

UTILIZZO

FRULLATORE A IMMERSIONE

Utilizzare il frullatore a immersione per frullare zuppe, frutta o per preparare condimenti, salse o pappe per bebè.

TRITATUTTO

Con il tritatutto si ha la possibilità di tritare alimenti di vario genere. Non frullare liquidi caldi o alimenti duri quali cubetti di ghiaccio, noci moscate, cereali, chicchi di caffè, riso o spezie. Altrettanto inadatti sono anche il cioccolato e la carne cruda.

FRUSTA

Utilizzare la frusta per montare la panna o il bianco dell'uovo oppure per preparare della maionese o dei dessert.



Durante la lavorazione della panna e del bianco dell'uovo, ini-

ziare sempre con la velocità più bassa per poi aumentarla progressivamente. Durante la lavorazione, tenere il recipiente graduato leggermente inclinato.

RECIPIENTE GRADUATO

Utilizzare il recipiente graduato per montare la panna o il bianco dell'uovo oppure per frullare.



Il recipiente graduato ha una capienza massima di 600 ml. Per montare un liquido, versare massimo 300 ml nel recipiente graduato perché sennò fuoriuscirebbe.

SPAZZOLA PER LA PULIZIA

Oltre al recipiente graduato, con la spazzola di pulizia è possibile pulire anche bottiglie, borracce per frullati, biberon ecc.

ASSEMBLAGGIO

FRULLATORE A IMMERSIONE

Inserire il frullatore nell'unità motorizzata finché non scatta in posizione.

TRITATUTTO



Le lame particolarmente affilate possono causare gravi lesioni. Maneggiare con cura la lama.

- Infilare la lama sull'apposito supporto nella ciotola.
- Versare i prodotti alimentari desiderati nel recipiente.
- Chiudere il coperchio del recipiente premendolo finché non scatta in posizione.
- Posizionare l'unità motorizzata sul coperchio fino a quando non scatta in posizione.

FRUSTA

Inserire la frusta nell'unità motorizzata finché non scatta in posizione.

SPAZZOLA PER LA PULIZIA

Inserire la spazzola di pulizia nell'unità motorizzata finché non scatta in posizione.

CARICARE LA BATTERIA

Prima di poter utilizzare questo dispositivo, è necessario ricaricarlo. Il processo di ricarica richiede circa 3 ore.

1. Estrarre il dispositivo dal suo imballaggio.
2. Collegare il cavo USB all'alimentatore USB
3. Collegare il cavo USB alla presa di ricarica del dispositivo.
4. Inserire la spina nella presa di corrente.
5. L'indicatore del livello di velocità verde lampeggia, il dispositivo è in carica.
6. Caricare completamente il dispositivo.
7. Quando l'indicatore del livello di velocità verde resta acceso, il dispositivo è completamente carico.

HINWEIS

- Indicatori luminosi del livello della batteria
 - Verde - Livello della batteria tra il 100 e il 25%
 - Rosso - Livello della batteria inferiore al 25%. Ricaricare il dispositivo
- Non lasciare scarico il frullatore a immersione per un lungo periodo di tempo, in quanto ciò riduce la durata di vita della batteria ricaricabile.
- Se la batteria del dispositivo è completamente scarica, il dispositivo non può essere azionato. Collegare il dispositivo al caricabatterie e ricaricarlo completamente. Finché il dispositivo viene ricaricato, non può essere utilizzato.
- Una volta carico, il dispositivo può restare in funzione per circa 20 minuti a seconda dell'uso.

SteplessTouchControl (SLT-Control)

Il dispositivo è dotato di un controllo della velocità regolabile. La velocità viene determinata premendo l'interruttore del livello di velocità.

Pressione leggera sull'interruttore - velocità minima

Pressione forte sull'interruttore - velocità massima

MESSA IN SERVIZIO



VORSICHT

I prodotti alimentari non devono essere lavorati quando troppo caldi dal momento che i liquidi bollenti potrebbero schizzare fuori dal contenitore e potreb-

bero far fuoriuscire improvvise nuvole di vapore. Prodotti alimentari bollenti che fuoriescono dal contenitore potrebbero provocare ustioni.

Una volta assemblato come desiderato il frullatore a immersione, procedere nel modo seguente:

1. Immergere il frullatore / frusta / spazzola di pulizia nel prodotto alimentare / contenitore desiderato.
2. Per sbloccare il dispositivo, spingere l'interruttore del livello di velocità fino in fondo e tenerlo premuto per 3 secondi.
3. Riportare quindi l'interruttore del livello di velocità nella posizione corrispondente alla velocità desiderata. Grazie al tocco intuitivo sull'interruttore del livello di velocità, è possibile selezionare la velocità.
4. Rilasciare l'interruttore del livello di velocità al termine del processo. Attendere che il motore si sia fermato prima di estrarre il frullatore / frusta / spazzola per la pulizia dai prodotti alimentare frullati.

PULIZIA



Pulire tutti i componenti direttamente dopo l'uso.



WARNING

Prima di ogni pulizia scollegare la spina di rete.

1. Separare l'unità motorizzata dal rispettivo adattatore premendo i pulsanti sul lato.
2. Pulire l'unità motorizzata con un panno umido.
3. Pulire il frullatore, il recipiente graduato, il tritattutto, la frusta e la spazzola di pulizia sotto all'acqua corrente. Non lavare mai gli accessori sopracitati e l'unità motorizzata in lavastoviglie. Non immergere i supporti in acqua o in altri liquidi.



VORSICHT

Le lame particolarmente affilate possono causare lesioni. Maneggiare con cura le lame.

ASSISTENZA CLIENTI

Nel caso il vostro apparecchio Graef si fosse danneggiato, si prega di contattare il vostro rivenditore oppure il servizio di assistenza clienti Graef al numero

SMALTIMENTO

SMALTIMENTO DELL'IMBALLAGGIO



L'imballaggio protegge il dispositivo da danni durante il trasporto. I materiali da imballo sono selezionati in funzione della compatibilità e ottica di smaltimento e sono pertanto riciclabili. Con il recupero dell'imballaggio all'interno del circolo di riciclaggio è possibile risparmiare materie prime e diminuire i rifiuti. Smaltite il materiale dell'imballaggio non più utile presso i punti di raccolta di riciclaggio "punto verde".



Se possibile, conservare l'imballaggio originale per tutto il periodo di validità della garanzia in modo da poter confezionare idoneamente il dispositivo in caso di rivendicazione della stessa.

SMALTIMENTO E RIMOZIONE DELLA BATTERIA

- È necessario rimuovere la batteria per poter smaltire il dispositivo.
- Assicurarsi che la batteria sia completamente scarica. Per verificare il livello di carica, provare ad accendere il dispositivo.
- Se la batteria non fosse completamente scarica e venisse realizzato un collegamento elettrico conduttivo tra i contatti della batteria, vi è il rischio di un corto circuito.
- Se il dispositivo si avvia, lasciarlo in funzione finché non si spegne da solo. Provare ad accendere nuovamente il dispositivo per verificare se la batteria è completamente scarica. Ripetere l'intera procedura fino a quando il dispositivo non si accende più.
- Prima di estrarre la batteria, rimuovere tutti gli accessori dall'unità motorizzata.

Per prima cosa, il dispositivo deve essere aperto in corrispondenza della copertura superiore e inferiore dell'unità motorizzata.

• **Rimozione della copertura superiore in acciaio inossidabile**

Rimuovere la copertura superiore in acciaio inossidabile dell'unità motorizzata, dove è montato anche l'indicatore del livello di velocità. Utilizzare un cacciavite a taglio sottile per sollevare la copertura. Inserire il cacciavite nella fessura tra la copertura superiore e l'alloggiamento in plastica e scalzare delicatamente la copertura.

• Rimozione della scheda madre

A questo punto il circuito stampato nella parte superiore dell'unità motorizzata risulta completamente esposto.

Svitare e rimuovere le piccole viti per il fissaggio della scheda con un cacciavite a croce ed estrarre la scheda insieme al "tasto regolatore della velocità". Tagliare i cavi di collegamento uno ad uno con, ad esempio, una pinza a cesoia. Coprire i singoli collegamenti con del nastro isolante per isolare i contatti.

• Rimozione dell'alloggio accessori

Rimuovere la copertura di plastica dell'alloggio accessori facendo leva sotto i pulsanti di sgancio con un piccolo martello (di gomma).

• Rimozione della batteria e del motore

Estrarre la batteria e il motore con delicatezza.

Nonostante sia completamente scarica, la batteria trattiene una capacità residua che potrebbe essere rilasciata in caso di corto circuito.

Estrarre la batteria e scollegare i collegamenti della batteria uno ad uno. Coprire i singoli collegamenti con del nastro isolante per isolare i contatti.



Le batterie non possono essere smaltite con i rifiuti domestici. Consegnarla presso il punto di raccolta dedicato.

SMALTIMENTO DEL DISPOSITIVO



Al termine del suo ciclo vitale non è consentito smaltire questo prodotto con i normali rifiuti domestici. Il simbolo applicato al prodotto e riportato sulle istruzioni per l'uso fa riferimento a questo. I materiali sono riciclabili in base al contrassegno che riportano. Con il riciclaggio, il recupero dei materiali o altre forme di riciclo di apparecchi dismessi, si fornisce un contributo importante alla tutela dell'ambiente. Informatevi presso il vostro comune per conoscere i centri di raccolta di competenza.

GARANZIA

A partire dalla data di cessione, per questo prodotto offriamo 24 mesi di garanzia per difetti riconducibili a errori di processo di realizzazione oppure a difetti materiali. Il diritto legale alla garanzia resta invariata da questa regolazione in base al § 439 seg. del BGB-E (progetto di legge del codice civile tedesco). La prestazione di garanzia non contempla i danni derivanti da uso o trattamento

improprio, come i difetti che influiscono sul funzionamento o il valore dell'apparecchio solo in misura esigua. Oltre a ciò, non ci assumiamo alcuna responsabilità per danni riconducibili ad una mancata o una insufficiente cura del dispositivo. Anche in questo caso, la garanzia decade. Sono inoltre esclusi dal diritto di garanzia i danni da trasporto, fin tanto che noi non ne siamo responsabili. Per danni derivanti da una riparazione non eseguita da noi o dai nostri rappresentanti, il diritto di garanzia è escluso. In caso di reclamo legittimo effettueremo a nostra scelta la riparazione del prodotto difettoso o la sua sostituzione con un prodotto esente da difetti.

DE

EN

FR

NL

IT

DK

NO

SV

PL

INDHOLD

Produktoversigt	92
Produktbeskrivelse af stavblender	92
Produktbeskrivelse rivejern	93
Produktbeskrivelse af rengøringsbørste	94
Produktbeskrivelse af piskeris.....	94
Generelt	95
Information til denne betjeningsvejledning.....	95
Tilsluttet anvendelse.....	95
Ansvarsbegrænsning	95
Advarsler og symboler	96
Generelle sikkerhedsanvisninger.....	96
Krav til opstillingsstedet.....	98
Håndtering af batterier.....	99
Udpak maskinen	99
Før den første ibrugtagning	100
Anvendelse	100
Stavblender.....	100
Rivejern.....	100
Piskeris	100
Målebæger	100
Rengøringsbørste	100
Samling	101
Stavblender.....	101
Rivejern.....	101
Piskeris	101
Rengøringsbørste	101
Oplad batterier	101
SteplessTouchControl (SLT-Control)	102
Idriftsættelse	102
Rengøring	102
Kundeservice	103
Bortskaffelse	103
Bortskaffelse af emballering.....	103

Bortskaffelse og fjernelse af batteriet	103
Bortskaffelse af maskinen	105
Garanti	105

DE

EN

FR

NL

IT

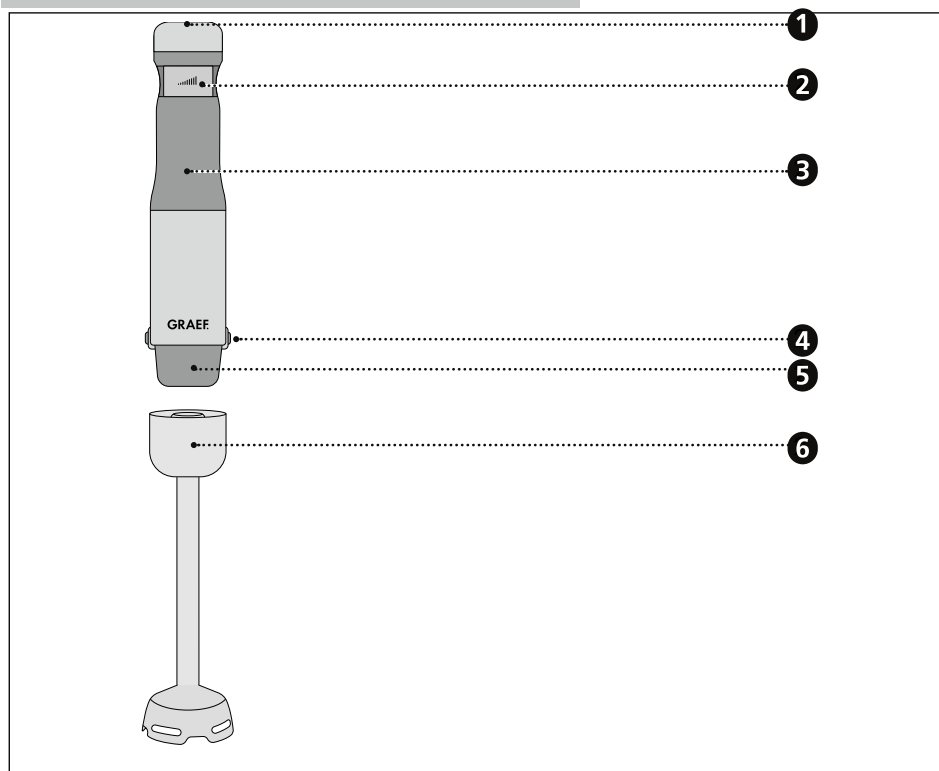
DK

NO

SV

PL

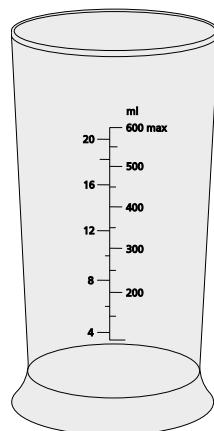
PRODUKTOVERSIGT

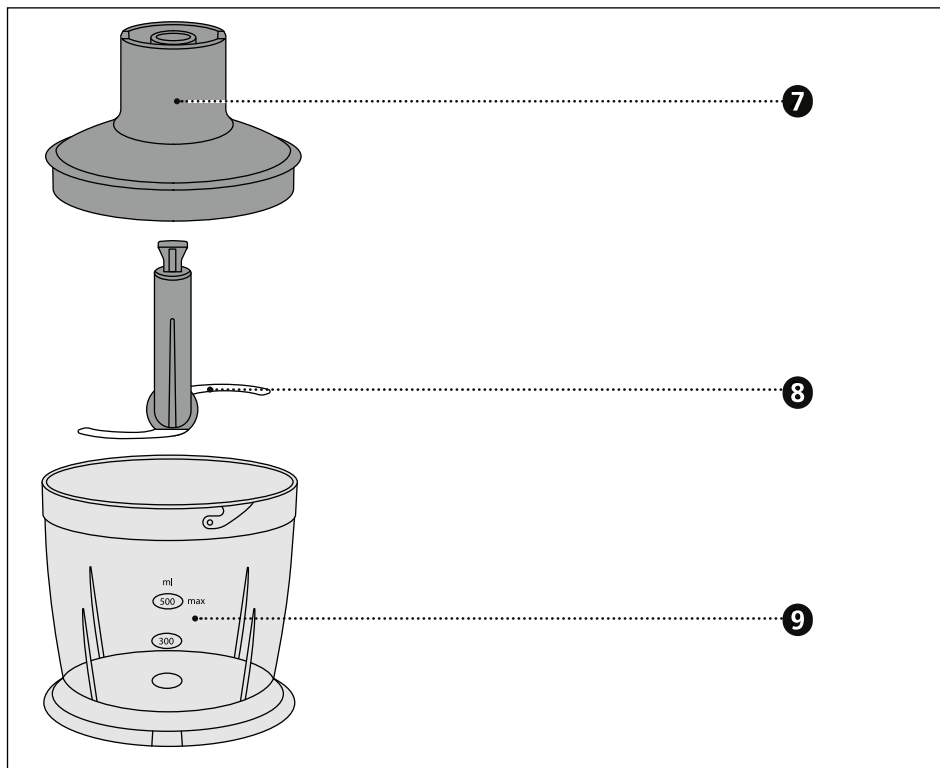


PRODUKTBESKRIVELSE AF STAVBLENDER

- 1 Optisk visning
- 2 Hastighedskontakt
- 3 Motorenhed
- 4 Oplåsningsknap
- 5 Tilbehør
- 6 Pureringsstav

Målebæger 600 ml



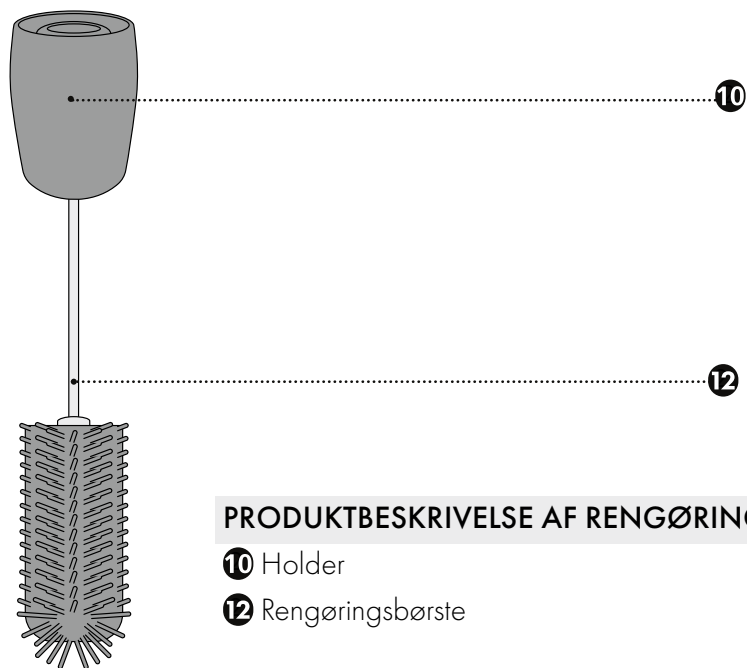
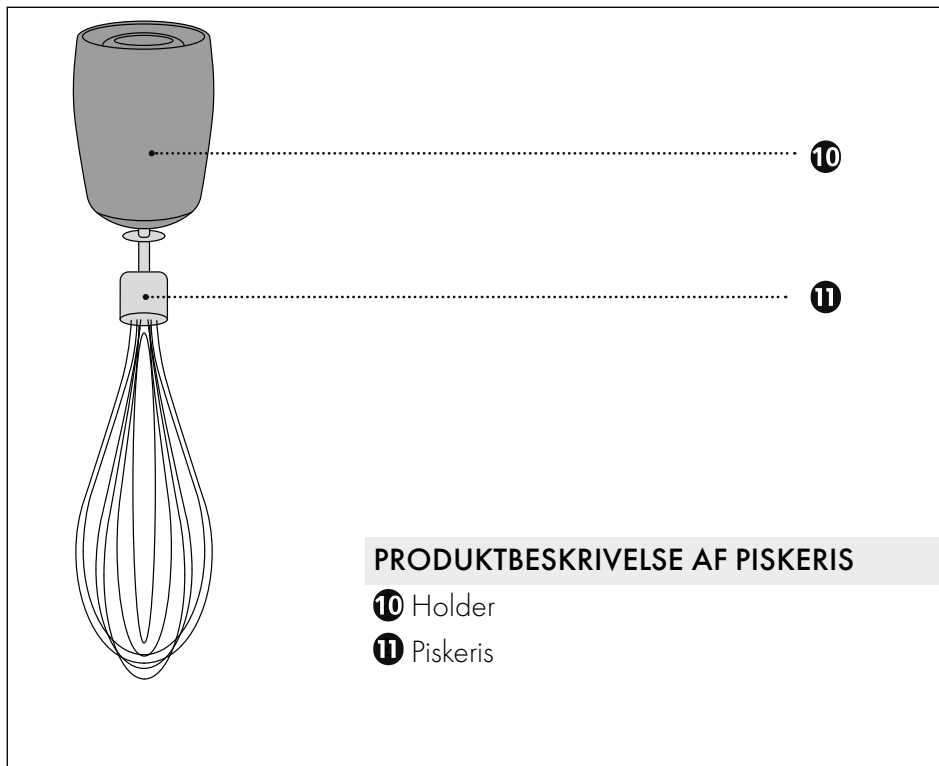


PRODUKTBESKRIVELSE RIVEJERN

7 Låg

8 Kniv

9 Skål



GENERELT

Kære kunde,

Med den professionelle stavblender har du gjort et godt valg. Du har købt et anerkendt kvalitetsprodukt. Vi takker for dit køb, og ønsker dig masser af glæde med din nye stavblender.

INFORMATION TIL DENNE BETJENINGSVEJLEDNING

Denne betjeningsvejledning giver gode anvisninger til idrifttagning, sikkerhed, den korrekte anvendelse og pleje af stavblenderen (efterfølgende kaldet "maskine"). Den skal hele tiden være til stede ved maskinen. Alle personer der skal anvende maskinen, i forbindelse med nedenstående, skal læse og forstå den,

- Idriftsættelse,
- Betjening,
- Fejlfinding og/eller
- Rengøring af maskinen.

Opbevar omhyggeligt denne betjeningsvejledning, og giv den videre til den efterfølgende ejer. Denne betjeningsvejledning kan dog ikke tage alle tænkelige situationer i betragtning. For yderligere oplysninger eller problemer der ikke er gennemgået tilstrækkeligt i denne vejledning, bedes du kontakte Graef kundeservice, eller din forhandler.

TILSIGTET ANVENDELSE

Denne maskine er ikke beregnet til kommercielt brug. Anvend kun stavblenderen i lukkede rum. Anvend kun maskinen til forarbejdning af levnedsmidler. Enhver anden eller yderligere anvendelse, vil ses som værende ukorrekt anvendelse. Denne maskine er designet til anvendelse i hjemmet.

Hvis maskinen ikke anvendes til dens tilsigtede anvendelse, kan det medføre faresituationer.

- Anvend udelukkende maskinen til dens tilsigtede formål.
- Overhold de anvisninger der er beskrevet i denne brugervejledning.

Enhver form for krav som måtte opstå grundet en forkert anvendelse er udelukket. Brugeren anvender maskinen på eget ansvar.

ANSVARSBEGRÆNSNING

Alt teknisk information, data og anvisninger i forbindelse med installation, drift og vedligeholdelse som er beskrevet i denne betjeningsvejledning, er korrekte

i henhold til datoen for udgivelsen, og er baseret på vores viden og erfaring. Ingen krav kan udledes ud fra oplysninger, illustrationer og beskrivelser i denne vejledning.

Producenten påtager sig intet ansvar for skader som skyldes:

- En manglende overholdelse af vejledningen,
- en ukorrekt anvendelse,
- ukorrekte reparationer,
- tekniske ændringer,
- Anvendelse af uoriginale reservedele.

Oversættelser af denne vejledning sker i god tro. Vi påtager os intet ansvar for oversættelsesfejl. Den oprindelige tyske tekst er den gældende tekst.

ADVARSLER OG SYMBOLER

I denne betjeningsvejledning anvendes de følgende advarsler, signalord og symboler:



Dette signalsymbol/-ord kendetegner en faresituation med en mellem risiko, der hvis den ikke overholdes, kan resultere i dødsfald eller alvorlige kvæstelser.



Dette signalsymbol/-ord kendetegner en faresituation med en lav risiko, der hvis den ikke overholdes, kan resultere i mindre eller moderate kvæstelser.

HINWEIS

Dette signalord advarer om mulige materielle skader.



Dette symboler giver vigtige ekstra oplysninger om driften.

GENERELLE SIKKERHEDSANVISNINGER

Denne maskine overholder alle de relevante sikkerhedsbestemmelser. For at garantere en sikker håndtering, skal de følgende sikkerhedsanvisninger overholdes, forkert anvendelse kan medføre skader på personer og ma-

teriale.

- Inden anvendelse skal du kontrollere maskinen for udvendige synlige skader på huset, opladeren og stikket. En beskadiget maskine må ikke tages i brug.
- Hvis opladeren er beskadiget, må den kun erstattes med en original Graef oplader.
- Dette produkt leveres med et genopladeligt lithium batteri, som ikke behøver at blive fjernet fra maskinen under opladning. Batteriet i denne maskine kan ikke udskiftes.
- Når opladeren fjernes fra stikkontakten skal det altid gøres ved at trække i stikket, og ikke i ledningen.
- Sørg for, at opladeren er placeret forsvarligt og sikkert, hvis den hænger i ledningen, kan maskinen falde ned fra arbejdspladsen.
- Før tilslutning af maskinen, skal du sammenligne tilslutningsdata (spænding og frekvens) på typeskiltet, med dem fra dit strømnet.
- Disse data skal stemme overens, før at undgå beskadigelser på maskinen. Hvis du er i tvivl om noget, skal du kontakte en elektriker.
- Stikdåsen skal minimum sikres over en 10A sikkerhedskontakt.
- Sørg for, at opladeren ikke er beskadiget, og at den ikke placeres over varme overflader eller skarpe kanter.
- Oplad ikke maskinen hvis opladeren eller strømstikket er beskadiget.
- Reparationer må udelukkende udføres af en autoriseret person, eller Graef kundeservice. Ikke korrekte reparationer kan forårsage betydelige farer for brugeren. Desuden bortfalder garantikravet.
- Defekte komponenter må udelukkende udskiftes med originale reservedele. Kun for disse dele er det garanteret, at de opfylder sikkerhedskravene.
- Denne maskine må ikke anvendes af børn.
- Maskinen og opladeren skal holdes væk fra børn.
- Maskinen kan anvendes af personer med nedsat fysisk, sensorisk eller mentale evner, eller manglende erfaring og/eller viden, under forudsætning af, at de bliver overvåget eller instrueret i en sikker brug af ma-

DE

EN

FR

NL

IT

DK

NO

SV

PT

skinen, og har forstået de mulige farer der kan opstå.

- Børn må ikke lege med maskinen.
- Maskinen er ikke designet til at blive betjent med en ekstern timer, eller en separat fjernbetjening.
- Der må ikke leges med emballagematerialer. Der er risiko for kvælning.
- Før montering, demontering eller rengøring skal maskinens strømforsyning altid frakobles strømnettet, det gælder også når det ikke er under opsyn.
- Maskinen skal holdes væk fra varme overflader og skarpe kanter, som kan skade maskinen.
- Maskinen skal holdes væk fra andre maskiner der udsender varme.
- Nedsænk ikke maskinen i vand eller andre væsker.
- Maskinen må ikke betjenes med våde hænder.
- Maskinen må ikke placeres i direkte sollys, eller i områder med høj luftfugtighed.
- Undgå kontakt med bevægelige dele. Under betjening af maskinen skal hænder, hår, beklædning samt spartel og andre elementer holdes væk fra knivene, for at undgå skader på personer, og/eller skader på maskinen. En spartel må udelukkende anvendes, når maskinen ikke er i drft.

KRAV TIL OPSTILLINGSSTEDET

For at opnå en sikker og fejlfri anvendelse af maskinen skal opstillingsstedet opfylde følgende forudsætninger:

- Placer maskinen på en fast, plan, vandret og skridsikker overflade med tilstrækkelig bæreevne.
- Vær opmærksom på at maskinen ikke kan vælte.
- Opstillingsstedet skal vælges omhyggeligt, så børn ikke kan nå kniven på maskinen, eller tilslutningsledningen.
- Maskinen må ikke benyttes udendørs, og skal opbevares på et tørt sted.
- Maskinen må ikke stilles i et varmt, vådt eller fugtigt område.
- Stikdåsen skal være let tilgængeligt, så strømkablet nemt kan fjernes i et nødstilfælde.

HÅNDBTERING AF BATTERIER

Denne maskine leveres med et udtageligt lithiumbatteri.

- Forsyningsterminalerne må ikke kortsluttes.
- Hvis en batteripakke er utæt, skal man være opmærksom på, at væsken ikke kommer i kontakt med hud og øjne. Hvis der opstår kontakt med hud eller øjne, skal området omgående skylles med rigeligt vand, og en læge skal kontaktes.
- Batteriet skal oplades før anvendelse. Efter en længere opbevaring uden brug, kan det være nødvendigt at oplade og aflade batteriet flere gange, for at opnå den maksimale ydelse.
- Anvend kun den medfølgende oplader til opladning af batteriet.



WARNING

Forkert håndtering af batteriet kan resultere i betydelig skade. Batteriet kan eksplodere.

- Batteriet må ikke bortskaffes i ild.
- Undgå opbevaring i direkte sollys. Ekstreme temperaturer kan forringe batteriets opladningskapacitet.
- Udsæt ikke batteripakken for varme eller ild, da den kan eksplodere.
- Batterierne må ikke adskilles, åbnes eller makuleres.
- Undgå kraftige stød eller vibrationer.
- Brugte batteripakker må ikke bortskaffes med almindeligt husholdningsaffald. Batteripakken skal indleveres til genbrugsstationen. Kontakt den lokale kommune for yderligere oplysninger.

UDPAK MASKINEN

Gå frem på følgende måde for at pakke maskinen ud:

1. Tag maskinen ud af kassen.
2. Fjern alle emballagedele.
3. Fjern eventuelle mærkater på maskinen (typeskiltet må ikke fjernes).

FØR DEN FØRSTE IBRUGTAGNING



VORSICHT

Risiko for kvæstelser!

Den meget skarpe kniv kan forårsage kvæstelser.

- Rengør alle dele som beskrevet under "Rengøring og pleje".

ANVENDELSE

STAVBLENDER

Anvend stavblenderen til at pure supper, frugt eller til fremstilling af dip, saucer eller baby mad.

RIVEJERN

Med rivejernet kan man rive levnedsmidler. Brug ikke varme væsker eller hårde fødevarer som f.eks. isterninger, muskatnød, korn, kaffebønner, ris eller krydderier. Chokolade og rå kød er også uegnet.

PISKERIS

Brug piskeriset til at piske fløde eller æggehvider, eller til fremstilling af mayonnaise eller desserter.



Ved piskning af fløde og æggehvider skal man huske at starte på et lavt trin, og derefter langsomt øge hastigheden. Hold målebægeret i en mindre vinkel, når du pisker.

MÅLEBÆGER

Anvend målebægeret til piskning af fløde eller æggehvider, eller til purering.



Målebægeret har en maksimal fyldmængde på 600 ml. Under piskning skal du maksimalt hælde 300 ml i målebægeret, ellers kan væskeerne løbe ud af målebægeret.

RENGØRINGSBØRSTE

Med rengøringsbørsten kan du rense målebægeret samt f.eks. flasker, smoothiebeholdere, babyflasker osv.

SAMLING

DE

STAVBLENDER

EN

Placer pureringsstaven på motorenheden, indtil den fastklikker.

FR

RIVEJERN

NL



IT

DK

Den meget skarpe kniv kan forårsage kvæstelser. Vær forsigtig når du håndterer kniven.

NO

SV

PL

- Placer kniven i holderen ved nøglen.
- Kom det ønskede levnedsmiddel i.
- Placer dækslet på nøglen, indtil den fastklikker.
- Placer motorenheden på dækslet, indtil den fastklikker.

PISKERIS

Placer piskeriset på motorenheden, indtil den fastklikker.

RENGØRINGSBØRSTE

Placer rengøringsbørsten på motorenheden, indtil den fastklikker.

OPLAD BATTERIER

Før du anvender maskinen, skal den oplades. Opladningen tager omkring 3 timer.

1. Fjern maskinen fra emballagen.
2. Tilslut USB-kablet i USB-strømsstikket
3. Tilslut USB-kablet til opladningsporten på maskinen.
4. Sæt stikkontakten i stikdåsen.
5. Hastighedsvisningen blinker grønt, maskinen oplades.
6. Oplad maskinen helt.
7. Når hastighedsvisninger lyser grønt, er maskinen helt opladet.

HINWEIS

- Indikatorlamper for batteristrøm
 - Grøn - mellem 100 og 25 % batteristrøm
 - Rød - mindre end 25 %, skal oplades

- Lad ikke stavblenderen være uden strøm i længere tid, da det kan påvirke holdbarheden af det genopladelige batteri.
- Når maskinens batteri er helt afladet, kan maskinen ikke anvendes. Tilslut maskinen til opladeren, og oplad den fuldstændig. Mens maskinen oplades kan den ikke anvendes.
- Når maskinen er fuldt opladet, kan den anvendes i omkring 20 minutter.

SteplessTouchControl (SLT-Control)

Maskinen er udstyret med en variabel hastighedsstyring. Med et fingertryk på hastighedskontakten bestemmer du hastigheden.

Let tryk på kontakten - minimal hastighed

Kraftigt tryk på kontakten - maksimal hastighed

IDRIFTSÆTTELSE



Fødevarerne må ikke behandles for varmt, da varme væsker pludselig kan sprøjte ud af beholderen, som følge af dampskyer. Varme fødevarer kan resultere i forbrændinger.

Har du samlet stavblender sættet som du ønsker, skal du gøre følgende:

1. Hold pureringsstaven/piskeriset/rengøringsbørsten i den ønskede fødevarer/beholder.
2. Tryk fuldt på hastighedskontakten indtil du når den højeste hastighed, og hold kontakten trykket i 3 sekunder, for at oplåse maskinen.
3. Tryk igen på hastighedskontakten til du opnår det ønskede hastighedstrin. Med et initiativ tryk på hastighedskontakten, vælger du den ønskede hastighed.
4. Efter du er færdig med at bruge stavblenderen, slipper du hastighedskontakten. Vent på at motoren er stoppet helt, før du fjerner pureringsstaven/piskeriset/rengøringsbørsten fra blandingen.

RENGØRING



Rengør alle komponenter direkte efter anvendelse.



WARNUNG

Før enhver rengøring skal stikkontakten fjernes fra stikdåsen.

1. Adskil motorenheden fra den respektive adapter, idet du trykker på knappen på siden.
2. Rengør motorenheden med en fugtig klud.
3. Rengør pureringsstaven, målebægeret, rivejernet, piskeriset og rengøringsbørsten under rindende vand. Disse elementer og motorenheden må ikke komme i opvaskemaskinen. Nedsænk ikke holderen i vand eller andre væsker.



VORSICHT

Den meget skarpe kniv kan forårsage kvæstelser. Vær forsigtig når kniven håndteres.

KUNDESERVICE

Hvis der opstår skader på din Græf maskine, skal du kontakte din forhandler eller Græf kundeservice på +49 2932-9703677, eller du kan sende os en e-mail på service@graef.de

BORTSKAFFELSE

BORTSKAFFELSE AF EMBALLERING



Emballagen beskytter maskinen mod transportskader. Emballeringsmaterialerne er miljøvenlige og er udvalgt efter at kunne bortskaffes på en sikker måde samt kunne genbruges. Genbrug af emballeringen betyder at der spares på råstoffer i materialecyklussen, og det reducerer mængden af affald. Aflever enhver form for overflødig emballeringsmateriale på indsamlingssteder for genanvendeligt affald, de såkaldte 'grønne steder'.



Hvis muligt, skal den originale emballage gemmes under garantiperioden, i tilfælde af at maskinen skal returneres.

BORTSKAFFELSE OG FJERNELSE AF BATTERIET

- Ved bortskaffelse skal batteriet fjernes fra maskinen.
- Vær opmærksom på, at batteriet er helt afladet. Kontroller det ved at prøve at tænde for maskinen.

DE

EN

FR

NL

IT

DK

NO

SV

PL

- Hvis batteriet ikke er helt afladet, og der oprettes en elektrisk ledende forbindelse mellem batterikontakterne, er der risiko for en kortslutning.
- Hvis maskinen starter, skal du lade maskinen køre til den slukker af sig selv. Prøv igen at tænde for maskinen for at kontrollere, at batteriet er helt afladet. Gentag denne proces indtil maskinen ikke længere tændes.
- Før du begynder at fjerne batteriet, skal du fjerne alle tilbehørsdele fra motorenheden.

Derefter skal maskinen åbnes ved den øverste og nederste afdækning på motorenheden.

- **Fjern den øverste afdækning i rustfrit stål.**

Fjern den øverste afdækning i rustfrit stål på motorenheden, hvor hastighedsvisningen er integreret. Anvend en tynd flad skruetrækker til at løsne afdækningen. Placer skruetrækkeren i mellemrummet mellem den øverste afdækning og plasthuset, for at løfte afdækningen op.

- **Fjern bundkortet.**

Nu kan du se printkortet øverst i motorenheden.

Brug en stjerneskrue-trækker til at fjerne de små skruer, der holder printkortet, og løft printkortet og "hastighedsknappen" ud. Skær forbindelseskablerne f.eks. individuelt efter hinanden med en sideskærer. Afdæk de enkelte forbindelser med elektrisk tape for at isolere kontakterne.

- **Fjern tilbehørsholderen**

Brug en lille (gummi) hammer til at slå plastdækslet på tilbehørsholderen af under udløserknapperne.

- **Fjern batteriet og motoren**

Træk forsigtigt batteriet og motoren ud.

På trods af en fuldstændig afladning, indeholder batteriet en restkapacitet som kan udledes i forbindelse med en kortslutning.

Fjern batteriet, og adskil batteriforbindelserne, en efter en. Afdæk de enkelte forbindelser med elektrisk tape for at isolere kontakterne.



Batterier må ikke bortskaffes i almindeligt husholdningsaffald. De skal bortskaffes ved den relevante genbrugsstation.

BORTSKAFFELSE AF MASKINEN



Dette produkt må ikke bortskaffes via det almindelige husholdningsaffald. Symbolet på produktet og i brugsanvisningen henviser til dette. Materialerne kan genbruges i henhold til mærkningen af dem. Med genbrugen af materialerne eller andre former for genbrug af brugte maskiner yder du et vigtigt bidrag til beskyttelsen af vores miljø. Spørg kommuneadministrationen efter det pågældende bortskaffelsessted.

GARANTI

I forbindelse med dette produkt giver vi en 24 måneders producentgaranti fra salgstidspunkter, for mangler der skyldes fremstillings- og materialefejl. Dine lovpligtige garantikrav i henhold til § 439 ff. BGB-E (Tyskland) er ikke berørt af denne ordning. Ikke omfattet af garantien er skader, der er opstået på grund af ikke korrekt behandling eller anvendelse, samt mangler, der kun påvirker maskinens funktion eller værdi ubetydeligt. Derudover påtager vi os ingen ansvar for skader der skyldes en manglende eller utilstrækkelig pleje. I sådanne tilfælde, vil garantien bortfalde. Desuden er transportskader, for så vidt de ikke er vores ansvarsområde, udelukket fra garantikravet. For skader, som opstår på grund af en reparation, der ikke er udført af os eller af en af vores repræsentationer, er garantikrav udelukket. I tilfælde af berettigede reklamationer vil vi efter vores valg reparere den defekte maskine eller udskifte den med et mangelfrit produkt.

DE

EN

FR

NL

IT

DK

NO

SV

PL

INNHold

Produktoversikt	108
Produktbeskrivelse stavmikser	108
Produktbeskrivelse oppskjæringsenhet	109
Produktbeskrivelse rengjøringsbørste	110
Produktbeskrivelse visp	110
Generelt	111
Informasjon om denne anvisningen	111
Tiltenkt bruk	111
Garantibegrensning	111
Advarsler og symboler	112
Generelle sikkerhetsinstrukser	112
Krav til oppstillingsstedet	114
Håndtering av oppladbare batterier	114
Pakk ut enheten	115
Før første gangs bruk	115
Anvendelse	116
Stavmikser	116
Oppskjæringsenhet	116
Visp	116
Målebeger	116
Rengjøringsbørste	116
Montering	116
Stavmikser	116
Oppskjæringsenhet	116
Visp	117
Rengjøringsbørste	117
Lade batteriet	117
SteplessTouchControl (SLT-Control)	117
Igangsetting	118
Rengjøring	118
Kundeservice	119
Bortskaffing	119
Bortskaffing av forpakninger	119

Avfallshåndtering og fjerning av de oppladbare batteriene	119
Bortskaffing av apparatet	120
Garanti	120

DE

EN

FR

NL

IT

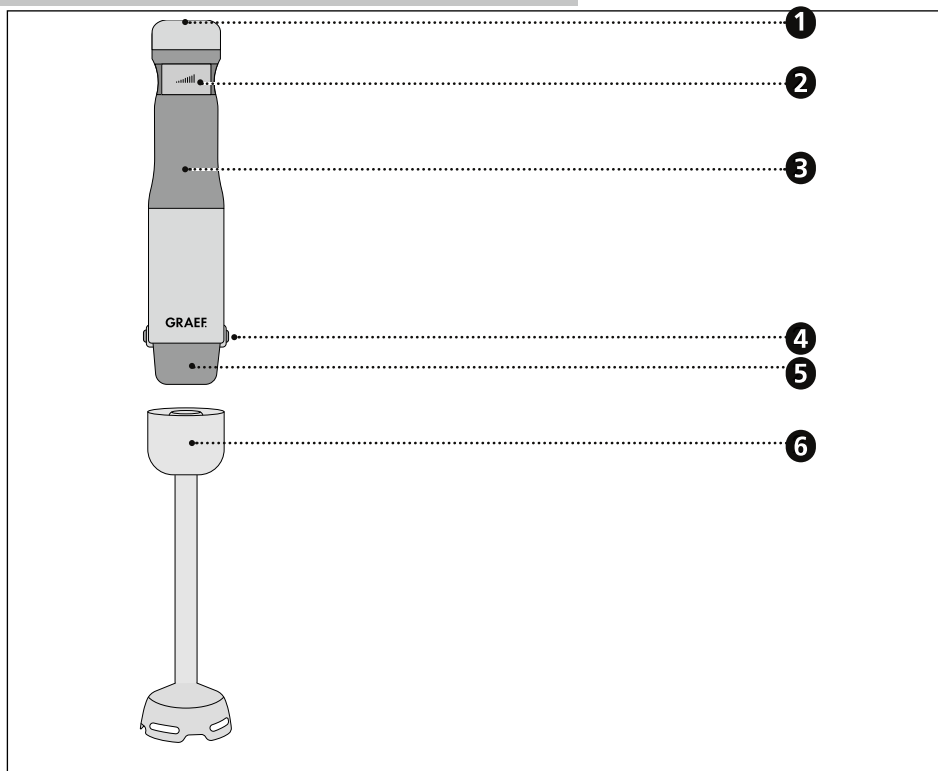
DK

NO

SV

PL

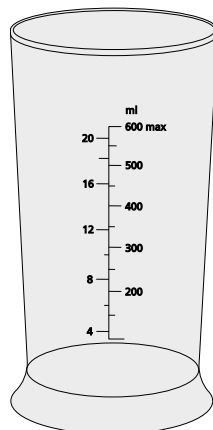
PRODUKTOVERSIKT

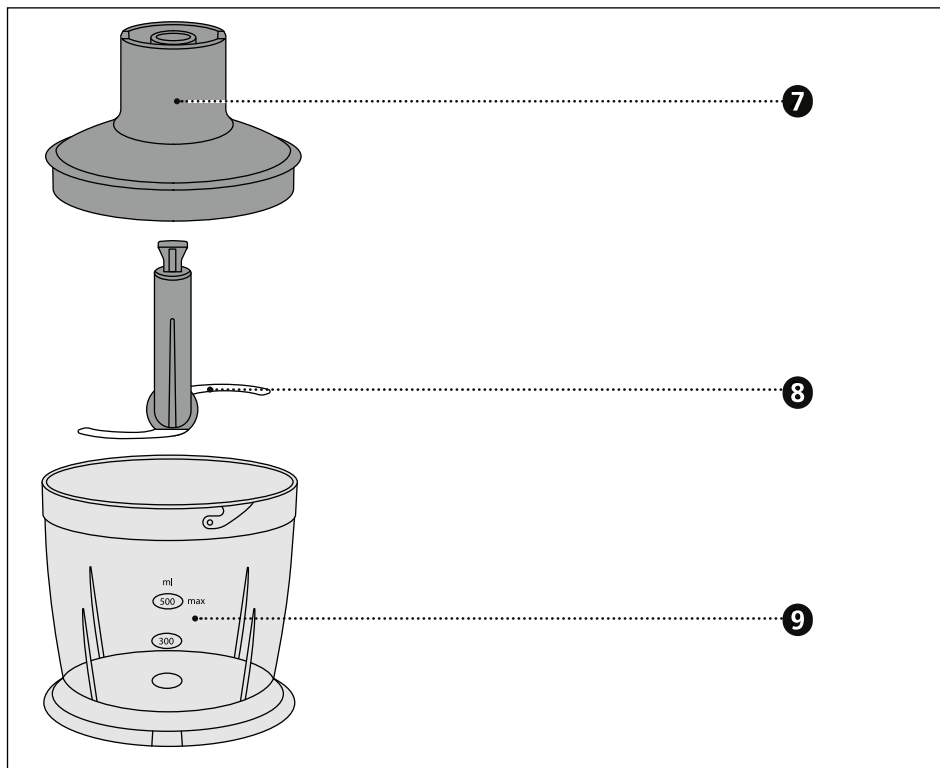


PRODUKTBEKRIVELSE STAVMIKSER

- 1** Optisk visning
- 2** Hastighetsbryter
- 3** Motorenhet
- 4** Opplåsiingsknapper
- 5** Tilbehørsholder
- 6** Pureringsstav

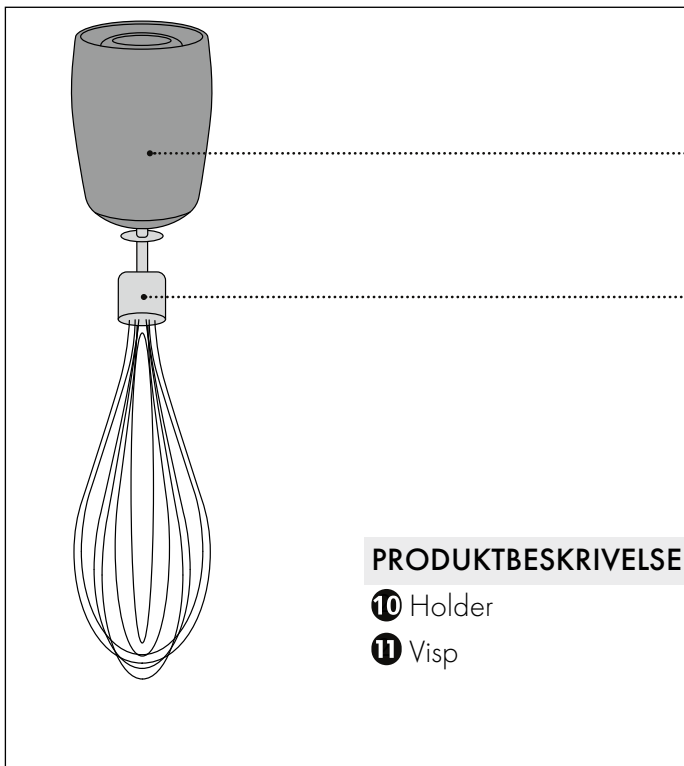
Målebeger 600 ml





PRODUKTBESKRIVELSE OPPSKJÆRINGSENHET

- 7** Lokk
- 8** Kniver
- 9** Bolle



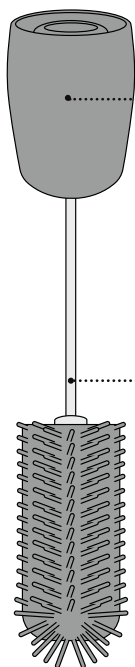
10

11

PRODUKTBEKRIVELSE VISP

10 Holder

11 Visp



10

12

PRODUKTBEKRIVELSE RENGJØRINGSBØRSTE

10 Holder

12 Rengjøringsbørste

GENERELT

Kjære kunde,

Med kjøpet av den profesjonelle stavmikseren har du foretatt et bra valg. Du har kjøpt et anerkjent kvalitetsprodukt. Takk for kjøpet, vi ønsker deg mye glede med den nye stavmikseren.

INFORMASJON OM DENNE ANVISNINGEN

Denne bruksanvisningen gir deg viktig informasjon om bruk, sikkerhet, tiltenkt bruk og vedlikehold av stavmikseren (heretter kalt "apparatet"). Den skal alltid være tilgjengelig ved apparatet. Den skal leses og anvendes av alle personer som har å gjøre med:

- Igangsetting,
- Betjening,
- Feilutbedring og/eller:
- Rengjøring av apparatet.

Oppbevar bruksanvisningen og gi videre sammen med apparatet til neste eier. Denne bruksanvisningen kan ikke ta hensyn til ethvert forestillbart aspekt. For ytterligere informasjon eller ved problemer som ikke behandles eller ikke behandles utførlig nok i denne anvisningen, henvend deg til Graef's kundeservice eller til din faghandel.

TILTENKT BRUK

Dette apparatet er ikke beregnet til kommersiell bruk. Bruk kun stavmikseren i lukkede rom. Bruk apparatet kun til tilberedning av matvarer. Annen bruk eller bruk utover dette regnes som ikke-formålsbestemt bruk. Dette apparatet er kun beregnet til bruk i private husholdninger.

Hvis apparatet ikke brukes som beregnet, kan det oppstå farlige situasjoner.

- Apparatet skal kun brukes til det formål det er beregnet til.
- Overhold de fremgangsmåtene som er beskrevet i bruksanvisningen.

Krav av enhver type på grunn av skader som er oppstått ved ikke-formålsbestemt bruk, utelukkes. Risikoen tar kun brukeren.

GARANTIBEGRENSNING

Alle tekniske opplysninger, data og anvisninger for installasjon, drift og vedlikehold som finnes i denne bruksanvisningen, er nyeste standard ved trykking og er gitt med hensyn til være tidligere erfaringer og kunnskaper etter beste viten. Ut

DE

EN

FR

NL

IT

DK

NO

SV

PL

i fra angivelsene, figurene og beskrivelsene i denne anvisningen kan det ikke utledes noen krav.

Produsenten påtar seg intet ansvar for skader på grunn av følgende:

- ikke-overholdelse av anvisningen
- ikke tiltenkt bruk
- usakkyndige reparasjoner
- tekniske endringer
- bruk av ikke godkjente reservedeler

Oversettelser gjennomføres etter beste viten. Vi påtar oss intet ansvar for oversettelsesfeil. Det er kun den opprinnelige tyske teksten som er bindende.

ADVARSLER OG SYMBOLER

I den aktuelle bruksanvisningen blir følgende advarsler, signalord og symboler brukt:



Dette signalsymbolet/-ordet betegner en fare med middels risikograd som hvis den ikke unngås, kan føre til død eller alvorlig skade.



• Dette signalsymbolet/-ordet betegner en fare med lav risikograd, som hvis den ikke unngås, kan føre til små eller middels personskader.

HINWEIS

Dette signalordet advarer mot mulige feilbetjeninger.



Dette symbolet gir deg viktig tilleggsinformasjon om driften.

GENERELLE SIKKERHETSINSTRUKSER

Dette apparatet oppfyller de relevante sikkerhetsbestemmelsene. Overhold følgende sikkerhetsanvisninger for sikker omgang med apparatet: feil bruk kan føre til personskader eller materielle skader.

- Kontroller apparatet for ytre synlige skader på hus, lader og støpsel før bruk. Ta aldri et skadet apparat i bruk.
- Hvis laderen er skadet, må den kun erstatt med en original Graef-lader.
- Dette produktet inneholder et oppladbart litiumionbatteri som ikke skal fjernes fra batteriet for opplading. Batteriene i dette apparatet er ikke mulig å bytte ut.
- Trekk alltid laderen ut fra stikkontakten ved å ta tak i støpselet, ikke strømledningen.
- Pass på at laderen plasseres trygt, hvis den henger på kabelen, kan apparatet falle ned fra arbeidsflaten.
- Sammenlign tilkoblingsinformasjonen (spenning og frekvens) på typeskiltet med den for strømmettet før du kobler til apparatet.
- Disse opplysningene må samsvare, slik at apparatet ikke blir skadet. Ta kontakt med en elektriker hvis du er usikker.
- Stikkontakten må minst være sikret via en 10 A sikringsvernebryter.
- Forsikre deg om at laderen er uskadet og ikke legges over varme overflater eller skarpe kanter.
- Ikke lad apparatet hvis laderen eller støpselet er skadet.
- Reparasjoner må bare utføres av en fagperson eller av Graefs kundeservice. Feilaktige reparasjoner kan utsette brukeren for store farer. I tillegg ugyldiggjøres krav på garantiytelser.
- Defekte komponenter skal kun skiftes ut med originale reservedeler. Kun med disse delene kan det garanteres at sikkerhetskravene oppfylles.
- Denne enheten må ikke brukes av barn.
- Apparatet og laderen må holdes unna barn.
- Apparatet kan brukes av personer med begrensede fysiske, sensoriske eller mentale evner, eller personer som mangler erfaring og/eller kunnskaper, hvis de er under tilsyn eller har fått opplæring i sikker bruk av apparatet, og forstår farene som kan oppstå ved bruk.
- Barn må ikke leke med apparatet.

- Apparatet er ikke utformet til bruk med et eksternt tidsur eller en separat fjernkontroll.
- Pakningsmaterialer skal ikke brukes til å leke med. Det er fare for kvelning.
- Før montering, frammontering eller rengjøring skal apparatet alltid separeres fra nettet, og det samme gjelder hvis det ikke er under tilsyn.
- Hold apparatet borte fra varme eller skarpe kanter som kan forårsake skader.
- Hold apparatet på avstand fra andre varmeavgivende apparater.
- Dykk aldri apparatet ned i vann eller andre væsker.
- Betjen ikke apparatet med våte hender.
- Ikke oppbevar apparatet i direkte sollys eller ved høy luftfuktighet.
- Unngå kontakt med bevegelige deler. Hold i løpet av driften hender, hår, klær og spatel og andre redskapet på avstand fra kniven, for å redusere faren for personskader og/eller skader på apparatet. En spatel kan likevel kun brukes når apparatet ikke er i drift.

KRAV TIL OPPSTILLINGSSTEDET

Før en sikker og feilfri drift av apparatet må oppstillingsplassen oppfylle følgende forutsetninger:

- Apparatet må stilles opp på et fast, flatt, horisontalt og sklifast underlag med tilstrekkelig bærekapasitet.
- Pass på at apparatet ikke kan velte.
- Velg oppstillingsstedet slik at ingen barn kan komme til å ta på kniven til apparatet eller gripe strømledningen.
- Bruk aldri apparatet utendørs og oppbevar det på et tørt sted.
- Ikke plasser apparatet i varme, våte eller fuktige omgivelser.
- Stikkontakten må være lett tilgjengelig, slik at støpselet kan trekkes lett ut i en nødsituasjon.

HÅNDTERING AV OPPLADBARE BATTERIER

Dette apparatet er utstyrt med et ikke uttakbart litiumionbatteri.

- Forsyningsklemmene skal ikke kortsluttes.

- Hvis en batteripakke lekker, skal væsken ikke komme i berøring med huden eller komme i øynene. Hvis det skulle forekomme kontakt, vask det berørte området med rikelige mængder vann og oppsøk lege.
- Batteriet må lades opp før bruk. Etter lengre tids lagring kan det være nødvendig å lade og utlade det oppladbare batteriet, slik at maksimal effekt oppnås.
- Bruk kun den medfølgende laderen til å lade det oppladbare batteriet.



WARNUNG

Ved feil håndtering av batteriet, kan det oppstå betydelige skader. Batteriet kan eksplodere.

- Batteriet skal ikke kastes inn i flammer.
- Unngå oppbevaring i direkte sollys. Ekstreme temperaturer reduserer levetiden til batteriet.
- Ikke utsett batteripakken for varm eller åpne flammer, da den kan eksplodere.
- Ikke demonter, åpne eller ødelegg batteripakken.
- Unngå sterke støt eller risting.
- Ikke kast den brukte batteripakken i husholdningsavfallet. Bring batteripakken til en lokal resirkuleringsstasjon. Ta kontakt med lokale myndigheter for ytterligere detaljer.

PAKK UT ENHETEN

Ved utpakking av apparatet går du frem som følger:

1. Ta apparatet ut av esken.
2. Kast alle pakningsdeler.
3. Fjern eventuelle klistremerker på apparatet (ikke fjern typeskiltet).

FØR FØRSTE GANGS BRUK



VORSICHT

Fare for personskader!

De svært skarpe knivene kan forårsake personskader.

- Rengjør alle deler som beskrevet under "Rengjøring".

ANVENDELSE

STAVMIKSER

Bruk stavmikseren til purering av supper, frukter eller til opprettelse av dipper, sauser eller babymat.

OPPSKJÆRINGSENHET

Med oppskjæringsenheten kan du skjære matvarer i småbiter. Ikke bruk varme væsker eller harde matvarer som f.eks. isbiter, muskatnøtt, korn, kaffebønner, ris eller krydder. Sjokolade og rått kjøtt er også uegnet.

VISP

Bruk vispen til å vispe krem eller eggehvite, eller til å lage majones eller dessert.



Pass på ved visping av krem eller eggehvite at du begynner på et lavt trinn og deretter går til høyere trinn. Hold målebegeret litt på skrå ved vispingen.

MÅLEBEGER

Bruk målebegeret til å vispe krem eller eggehvite, eller til å lage puré.



Målebegeret har en maksimal påfyllingsmengde på 600 ml. For visping fyll opp til maksimalt 300 ml, ellers kan det komme ut væske fra målebegeret.

RENGJØRINGSBØRSTE

Med rengjøringsbørsten kan du rengjøre målebegeret og f.eks. flasker, smoothie-beholdere, babyflasker osv.

MONTERING

STAVMIKSER

Sett pureringsstaven på motorenheten inntil den går i lås.

OPPSKJÆRINGSENHET



Den svært skarpe kniven kan forårsake personskader. Vær forsiktig når du håndterer kniven.

- Sett kniven på holderen i bollen.
- Legg i ønskede matvarer.
- Sett dekselet på bollen inntil det går i lås.
- Sett motoren på dekselet inntil den går i lås.

VISP

Sett vispen på motorenheten inntil den går i lås.

RENGJØRINGSBØRSTE

Sett rengjøringsbørsten på motorenheten inntil den går i lås.

LADE BATTERIET

Før du bruker apparatet, må du lade det opp. Ladingen tar ca. 3 timer.

1. Ta apparatet ut av pakningen.
2. Koble USB-kabelen til USB-adapteren.
3. Koble USB-kabelen til ladekontakten på apparatet.
4. Sett støpselet i stikkontakten.
5. Hastighetsvisningen blinker grønt, apparatet lader.
6. Lad apparatet helt opp.
7. Hvis hastighetsvisningen lyser grønt, er apparatet helt oppladet.

HINWEIS

- Visningslys for batterieffekt
 - Grønt - mellom 100 og 25 % batterieffekt
 - Rød - mindre enn 25 %, må lades opp.
- Ikke la stavmikseren være uladet over lang tid, da dette reduserer levetiden til det oppladbare batteriet.
- Når batteriet til apparatet er ladet helt opp, kan apparatet ikke lenger brukes. Koble apparatet til laderen og lad det helt opp. Så lenge apparatet lades, kan det ikke brukes.
- Når det er helt oppladet, kan apparatet avhengig av bruk være i drift i ca. 20 minutter.

SteplessTouchControl (SLT-Control)

Apparatet er utstyrt med en variabel hastighetsstyring. Du bestemmer hastigheten med fingertrykk på hastighetsbryteren.

Lett trykk på bryteren - minimal hastighet

Hardt trykk på bryteren - maksimal hastighet

IGANGSETTING



VORSICHT

Matvarene skal ikke behandles når de er for varme, da varme væsker kan sprute ut av beholderen ved plutselige dampskyer. Varme matvarer kan forårsake forbrenninger.

Hvis du har satt sammen stavmiksersettet som ønsket, går du frem som følger:

1. Hold pureringsstaven/vispen/rengjøringsbørsten i ønsket matvare/beholder.
2. Trykk på hastighetsbryteren fullstendig til høyeste hastighet og hold den trykket i 3 sekunder for å låse opp apparatet.
3. Trykk på hastighetsbryteren på nytt til ønsket hastighetstrinn. Med ditt intuitive trykk på hastighetsbryteren velger du hastigheten.
4. Slipp hastighetsbryteren etter avsluttet forløp. Avvent stillstand av motoren før du tar pureringsstaven/vispen/rengjøringsbørsten ut av blandegodset.

RENGJØRING



Rengjør alle komponenter direkte etter driften.



WARNUNG

Trekk ut støpselet før hver rengjøring.

1. Separer motorenheten fra den aktuelle adapteren ved å trykke på sideknappene.
2. Rengjør motorenheten med en fuktig klut.
3. Rengjør pureringsstaven, målebegeret, oppskjæringsenheten, vispen og rengjøringsbørsten under flytende vann. Ikke legg denne og motorenheten i oppvaskmaskinen. Dykk aldri holderen ned i vann eller andre væsker.



VORSICHT

De svært skarpe knivene kan forårsake personskader. Vær forsiktig når du håndterer knivene.

KUNDESERVICE

Hvis Graef-apparatet har en skade, henvend deg til din faghandler eller Graef's kundeservice på 02932-9703677 eller skriv en e-post til service@graef.de

BORTSKAFFING

BORTSKAFFING AV FORPAKNINGER



Emballasjen beskytter apparatet mot transportskader. Innpakningsmaterialene er valgt etter miljøvennlige og bortskaffingstekniske synspunkter og kan derfor resirkuleres. Tilbakeføring av forpakningen til materialkretsløpet sparer råstoffer og reduserer avfallsmengden. Bortskaff de pakningsmaterialene som ikke lenger er nødvendige ved innsamlingspunktene for resirkuleringssystemet "Grønt punkt".



Oppbevar originalemballasjen i apparatets garantiperiode hvis det er mulig, slik at apparatet kan pakkes ordentlig i garantitilfeller.

AVFALLSHÅNDTERING OG FJERNING AV DE OPPLADBARE BATTERIENE

- Det oppladbare batteriet må tas ut av apparatet for avfallshåndtering.
- Påse at batteriet er helt utladet. Kontroller dette ved å forsøke å slå på apparatet.
- Hvis batteriet ikke er helt utladet og det opprettes en elektrisk ledende forbindelse mellom batterikontaktene, er det fare for en kortslutning.
- Hvis apparatet starter, la apparatet gå inntil det slås av av seg selv. Forsøk på nytt å slå på apparatet for å kontrollere at batteriet er helt utladet. Gjenta hele prosedyren til apparatet ikke lenger kan slås på.
- Før du begynner med uttaket, fjern alle tilbehørsdeler fra motorenheten. Først må apparatet åpnes ved øvre og nedre deksel på motorenheten.

• Fjerning av øvre deksel i rustfritt stål.

Fjern øvre deksel i rustfritt stål fra motorenheten som er integrert i hastighetsvisningen. Bruk en tynn, rett skrutrekker til å løsne dekselet. Sett skrutrekkeren i spalten mellom øvre deksel og plasthuset og vipp opp dekselet.

• Fjerning av hovedplaten

Nå er platen på oversiden av motorenheten frilagt.

Fjern de små skruene for å feste platen med en stjerneskrutrekker og løft ut platen og "hastighetsknappen". Skjær forbindelseskabelen f.eks. med en sideskjærer enkeltvis etter hverandre. Kleb over de enkelte tilkoblingene med isoleringsbåndet for å isolere kontaktene.

- **Fjerning av tilbehørsopptak**

Bank av plastdekselet til tilbehørsopptaket under opplåsinghodene med en liten (gummi-) hammer.

- **Fjerning av det oppladbare batteriet og motoren**

Trekk det oppladbare batteriet og motoren forsiktig ut.

Til tross for fullstendig utlading har det oppladbare batteriet en restkapasitet som kan frigjøres ved en kortslutning.

Ta ut batteriet og separer tilkoblingene til batteriet enkeltvis etter hverandre. Kleb over de enkelte tilkoblingene med isoleringsbåndet for å isolere kontaktene.



Oppladbare batterier skal ikke kastes i husholdningsavfallet. Lever disse til foresatt innsamlingssted.

BORTSKAFFING AV APPARATET



Dette produktet må ikke kastes sammen med normalt husholdningsavfall på slutten av levetiden. Symbolet på produktet og i bruksanvisningen henviser til dette. Materialene kan resirkuleres i tråd med merkingen. Ved gjenbruk, resirkulering eller andre former for utnyttelse av gamle enheter, kan du yte et viktig bidrag til å verne miljøet.

Spør i kommunen etter det godkjente innleveringsstedet.

GARANTI

For dette produktet gir vi fra salgsdato en produsentgaranti på 24 måneder for mangler som skyldes produksjons- og materialfeil. De lovbestemte garanti-kravene etter § 439 ff. BGB-E forblir uberørte av denne reguleringen. Skader som er oppstått gjennom usakkyndig behandling eller bruk, samt mangler som kun i liten grad påvirker funksjonen eller verdien på apparatet, er ikke dekket av garantien. Utover dette påtar vi oss intet ansvar for skader på grunn av manglende eller utilstrekkelig pleie. I dette tilfellet ugyldiggjøres garantien på samme måte. Videre er transportskader, i den grad vi ikke er ansvarlige for disse, utelukket fra garantikravet. Garantien dekker ikke skader som oppstår når

en reparasjon gjennomføres av andre enn oss eller våre representanter. Ved berettigede reklamasjoner vil vi etter eget valg reparere det defekte produktet eller bytte det mot et produkt uten defekter.

DE

EN

FR

NL

IT

DK

NO

SV

PL

INNEHÅLL

Produktöversikt	124
Produktbeskrivning stavmixer	124
Produktbeskrivning hackare	125
Produktbeskrivning rengöringsborste	126
Produktbeskrivning visp	126
Allmänt	127
Information om den här bruksanvisningen	127
Avsedd användning	127
Ansvarsbegränsning	127
Varningsanvisningar och symboler	128
Allmänna säkerhetsanvisningar	128
Krav på uppställningsplatsen	130
Hantering av batterier	130
Packa upp apparaten	131
Innan första användningen	131
Användning	132
Stavmixer	132
Hackare	132
Visp	132
Mätbägare	132
Rengöringsborste	132
Montering	132
Stavmixer	132
Hackare	132
Visp	133
Rengöringsborste	133
Ladda batteriet	133
SteplessTouchControl (SLT-Control)	133
Idrifttagning	134
Rengöring	134
Kundtjänst	134
Avfallshantering	135
Avfallshantering av förpackningen	135

Avfallshantering och avlägsnande av batteriet.....	135
Avfallshantering av apparaten.....	136
Garanti	136

DE

EN

FR

NL

IT

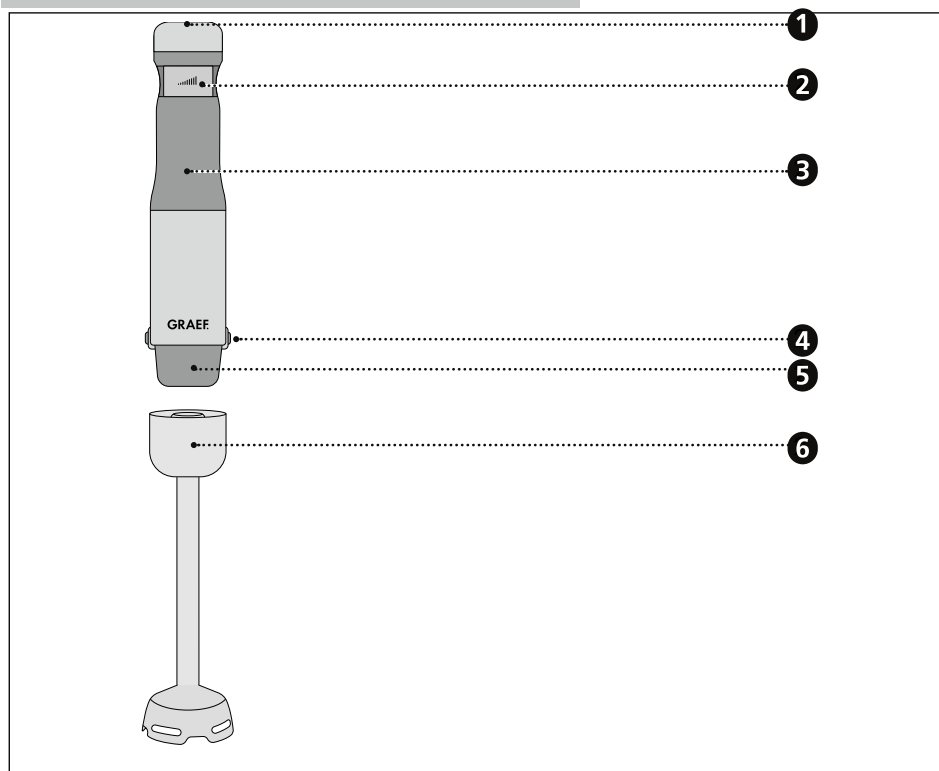
DK

NO

SV

PL

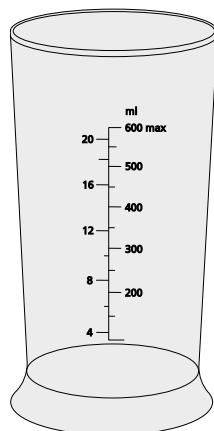
PRODUKTÖVERSIKT

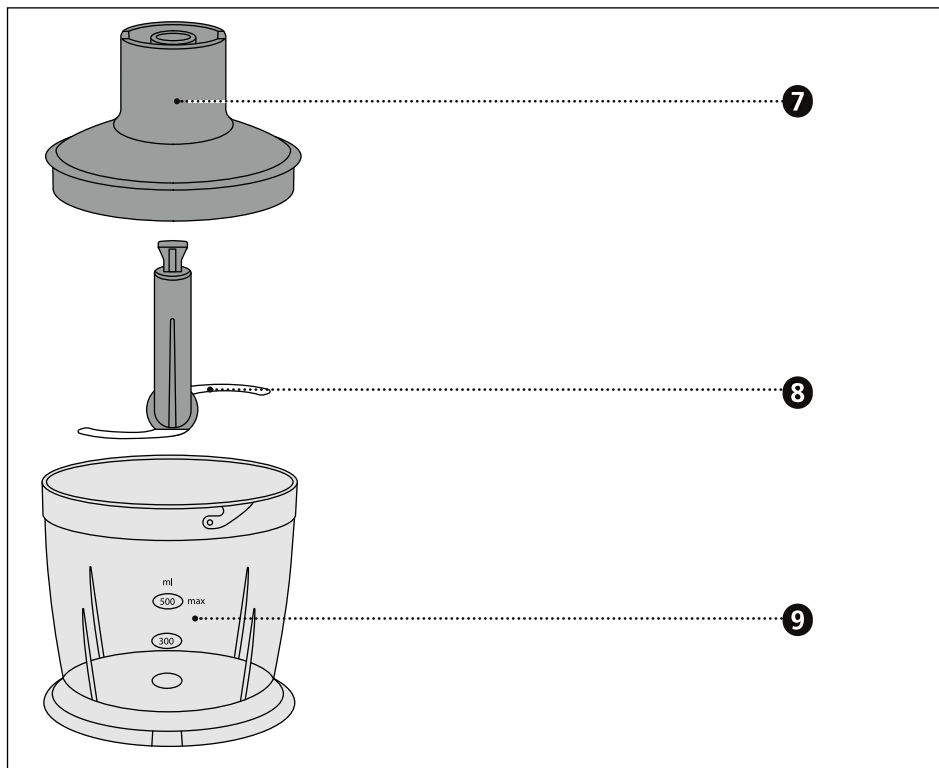


PRODUKTBESKRIVNING STAVMIXER

- 1 Optisk indikering
- 2 Hastighetsomkopplare
- 3 Motorenhet
- 4 Upplåsningsknappar
- 5 Tillbehörsfäste
- 6 Stavmixer

Mätbägare 600 ml



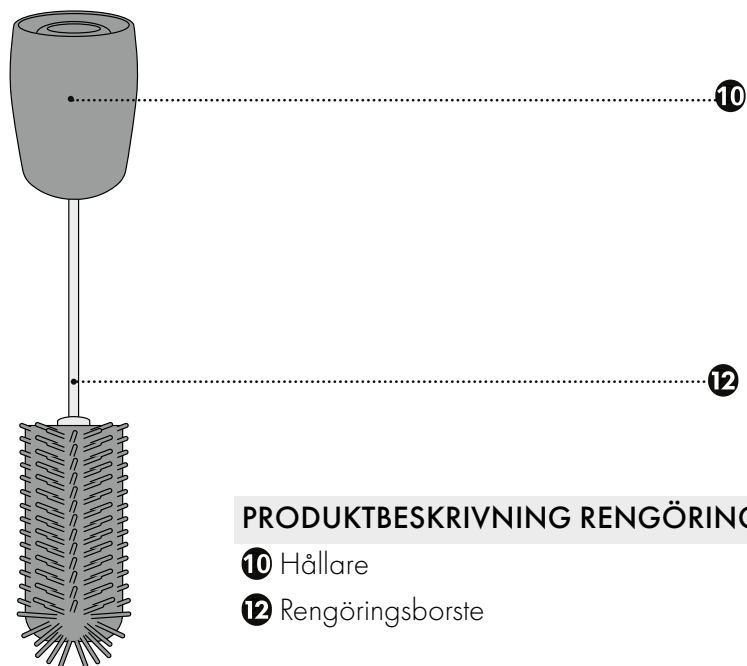
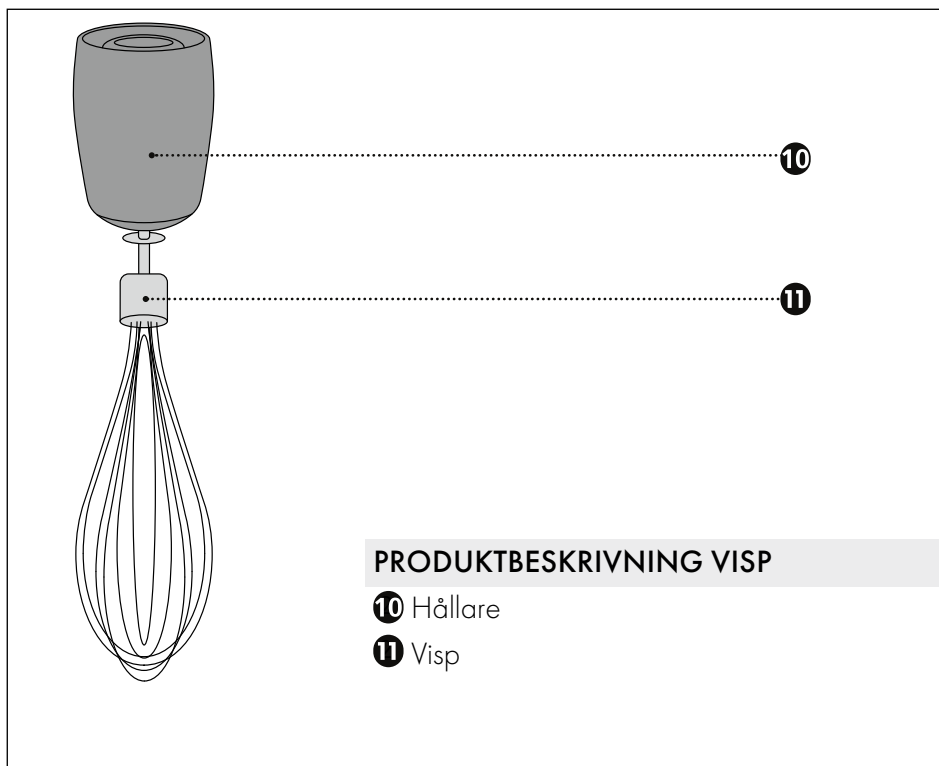


PRODUKTBESKRIVNING HACKARE

7 Lock

8 Kniv

9 Skål



ALLMÄNT

Kära kund,

du gjorde ett bra val när du köpte den professionella stavmixern. Du har köpt en erkänd kvalitetsprodukt. Tack för ditt köp, vi hoppas att du kommer att gilla din nya stavmixer.

INFORMATION OM DEN HÄR BRUKSANVISNINGEN

Denna bruksanvisning ger dig viktig information om idrifttagning, säkerhet, avsedd användning och skötsel av stavmixern (nedan kallad "apparaten"). Den måste alltid finnas tillgängligt vid apparaten. Den ska läsas och användas av alla som arbetar med:

- Idrifttagning,
- Användning,
- Felsökning och/eller
- Rengöring av apparaten.

Spara denna bruksanvisning och skicka den vidare med apparaten till nästa ägare. Denna bruksanvisning kan inte ta hänsyn till alla tänkbara aspekter. För ytterligare information eller problem som inte behandlas i denna handbok eller inte behandlas i tillräcklig detalj, vänligen kontakta Graef's kundtjänst eller din fackhandlare.

AVSEDD ANVÄNDNING

Denna apparat är inte avsedd för kommersiell användning. Använd stavmixern endast i slutna utrymmen. Använd endast apparaten för bearbetning av livsmedel. All annan eller ytterligare användning anses vara ej avsedd. Denna apparat är avsedd för användning i hushållet.

Om apparaten inte används på ändamålsenligt sätt kan det utgå faror från den.

- Använd endast enheten som avsett.
- Följ procedurerna som beskrivs i denna bruksanvisning.

Anspråk av alla slag på grund av skador från felaktig användning är uteslutna. Användaren ansvarar för riskerna.

ANSVARSBEGRÄNSNING

All teknisk information, data och upplysningar för installation, drift och underhåll i den här bruksanvisningen motsvarar den modernaste tekniken för tryckreglering och sker med hänsyn till vår erfarenhet och kunskap efter bästa förmåga. Inga

DE

EN

FR

NL

IT

DK

NO

SV

PI

anspråk kan härledas till uppgifterna, bilderna och beskrivningarna i den här bruksanvisningen.

Tillverkaren övertar inget ansvar för skador på grund av:

- Nonchalering av anvisningen
- ej avsedd användning
- felaktiga reparationer
- tekniska förändringar
- Användning av otillåtna reservdelar

Översättningar görs enligt bästa vetande. Vi tar inget ansvar för översättningsfel. Endast den tyska texten är bindande.

VARNINGSANVISNINGAR OCH SYMBOLER

Följande varningar, signalord och symboler används i denna bruksanvisning:



Denna signalsymbol/detta signalord betecknar en fara med medel risknivå som, om den inte undviks, kan leda till dödsfall eller allvarlig personskada.



Denna signalsymbol/detta signalord betecknar en fara med låg risknivå som, om den inte undviks, kan leda till smärre eller måttlig personskada.

HINWEIS

Detta signalord varnar för eventuell sakskada.



Denna symbol ger dig viktig ytterligare information om användning.

ALLMÄNNA SÄKERHETSANVISNINGAR

Denna apparat överensstämmer med relevanta säkerhetsbestämmelser. För säker hantering, följ följande säkerhetsinstruktioner. Felaktig användning kan leda till personskador och materiella skador.

- Innan du använder apparaten ska du kontrollera om det finns synliga

- skador på höljet, laddaren och kontakten. Använd inte apparaten om den är skadad.
- Om laddaren är skadad får den endast bytas ut mot en original Graef-laddare.
 - Denna produkt innehåller ett uppladdningsbart litiumjonbatteri som inte får tas bort från apparaten för laddning. Batterierna i den här apparaten är inte utbytbara.
 - Dra alltid ut laddaren ur uttaget med kontakten, inte med anslutningskabeln.
 - Se till att laddaren ligger säkert. Om den fastnar i kabeln kan apparaten falla ner från arbetsytan.
 - Innan anslutning av apparaten skall anslutningsdata (spänning och frekvens) på typskylten jämföras med de data som gäller för elnätet.
 - Dessa data måste stämma överens så att inga skador uppstår på apparaten. Kontakta en kvalificerad elektriker om du är osäker.
 - Uttaget måste vara säkrat med minst en 10A-säkring.
 - Se till att laddaren är oskadad och inte läggs över heta ytor eller vassa kanter.
 - Ladda inte apparaten om laddaren eller strömkontakten är skadad.
 - Reparationer får bara utföras av en fackman eller av Graefs kundtjänst. Felaktigt utförda reparationer kan leda till fara för användaren. Dessutom upphör garantin att gälla.
 - Defekta komponenter får bara bytas ut mot originalreservdelar. Endast dessa delar garanterar att säkerhetskraven uppfylls.
 - Denna apparat får inte användas av barn.
 - Apparaten och laddaren ska hållas borta från barn.
 - Apparaten kan användas av personer med nedsatt fysisk, sensorisk eller mental förmåga eller brist på erfarenhet och/eller kunskap, förutsatt att de övervakas eller har instruerats i säker användning av apparaten och förstått riskerna.
 - Barn får inte leka med apparaten.

- Apparaten är inte avsedd att användas med en extern timer eller en separat fjärrstyrning.
- Förpackningsmaterialet får inte användas som leksak. Kvävningrisk kan föreligga.
- Innan du monterar, demonterar eller rengör apparaten ska du alltid koppla bort den från elnätet, även när den inte övervakas.
- Håll apparaten borta från värme eller vassa kanter som kan orsaka skador.
- Håll apparaten borta från andra värmeavgivande apparater.
- Sänk inte ner apparaten i vatten eller andra vätskor.
- Använd inte apparaten med våta händer.
- Förvara inte apparaten i direkt solljus eller i hög luftfuktighet.
- Undvik kontakt med rörliga delar. Håll händer, hår, kläder samt spatlar och andra redskap borta från knivarna under användning för att minska risken för personskador och/eller skada på apparaterna. En spatel får användas, men bara när apparaten inte används.

KRAV PÅ UPPSTÄLLNINGSPLATSEN

För en säker och felfri drift av apparaten måste uppställningsplatsen uppfylla följande krav:

- Placera apparaten på en fast, plan, horisontell och halksäker yta med tillräcklig bärförmåga.
- Se till så att apparaten inte kan falla omkull.
- Välj installationsplats så att barn inte kan röra apparatens kniv eller matningsledningen.
- Använd aldrig apparaten utomhus och förvara den på en torr plats.
- Ställ inte apparaten i en varm, blöt eller fuktig omgivning.
- Uttaget måste vara lätt åtkomligt så att kontakten lätt kan dras ut i en nödsituation.

HANTERING AV BATTERIER

Enheten är utrustad med ett icke-avtagbart litiumjonbatteri.

- Försörjningsterminalerna får inte kortslutas.

- Om ett batteripaket läcker får vätskan inte komma i kontakt med huden eller ögonen. Vid kontakt, tvätta det drabbade området med rikligt med vatten och kontakta läkare.
- Batteriet måste laddas före användning. Efter en längre tids förvaring kan det vara nödvändigt att ladda och ladda ur batteriet flera gånger för att uppnå maximal effekt.
- Använd endast den medföljande laddaren för att ladda batteriet.



WARNUNG

Felaktig hantering av batteriet kan orsaka betydande skador. Batteriet kan explodera.

- Elda inte upp batteriet.
- Undvik förvaring i direkt solljus. Extrema temperaturer försämrar batteriets laddningskapacitet.
- Utsätt inte batteripaketet för värme eller eld eftersom det kan explodera.
- Ta inte isär, öppna eller hacka sönder batteripaketet.
- Undvik starka stötar eller vibrationer.
- Kassera inte använda batteripaket i hushållsavfallet. Ta batteripaketet till en lokal återvinningsstation. Kontakta lokala myndigheter för mer information.

PACKA UPP APPARATEN

Packa upp apparaten på följande sätt:

1. Ta upp apparaten ur kartongen.
2. Ta bort alla förpackningsdelar.
3. Ta bort eventuella etiketter på apparaten (dock inte typskylten).

INNAN FÖRSTA ANVÄNDNINGEN



VORSICHT

Risk för personskador!

De mycket vassa knivarna kan orsaka personskador.

- Rengör alla delar enligt anvisningarna i "Rengöring".

ANVÄNDNING

STAVMIXER

Använd stavmixern för att purea soppor, frukt eller för att göra dippar, såser eller barnmat.

HACKARE

Du kan använda hackaren för att finfördela mat. Använd inte heta vätskor eller hårda livsmedel som t.ex. isbitar, muskot, spannmål, kaffeböner, ris eller kryddor. Choklad och rått kött är också olämpliga.

VISP

Använd vispen för att vispa grädde eller äggvita, samt göra majonnäs eller efterrätt.



När du vispar grädde eller äggvita, se till att du börjar på en låg nivå och växla sedan sakta upp. Luta mätbägaren lätt när du vispar.

MÄTBÄGARE

Använd mätbägaren för att vispa grädde eller äggvita eller för att purea.



Mätbägaren har en maximal kapacitet på 600 ml. Fyll i maximalt 300 ml vid vispning, annars kan vätska rinna ut ur mätbägaren.

RENGÖRINGSBORSTE

Du kan använda rengöringsborsten för att ta bort mätbägaren samt rengöra exempelvis flaskor, smoothiebehållare, babyflaskor osv.

MONTERING

STAVMIXER

Placera stavmixern på motorenheten tills den klickar på plats.

HACKARE



Den mycket vassa kniven kan orsaka skador. Hantera kniven försiktigt.

- Sätt kniven på hållaren i skålen.

- Häll i det som ska hackas.
- Lägg locket på skålen tills det klickar på plats.
- Placera motorenheten på kåpan tills den klickar på plats.

VISP

Placera vispen på motorenheten tills den klickar på plats.

RENGÖRINGSBORSTE

Placera rengöringsborsten på motorenheten tills den klickar på plats.

LADDA BATTERIET

Innan du använder apparaten måste du ladda den. Laddningen tar cirka 3 timmar.

1. Ta ut apparaten ur förpackningen.
2. Anslut USB-kabeln till USB-nätaggregatet
3. Anslut USB-kabeln till laddningsuttaget på apparaten.
4. Stoppa i kontakten i vägguttaget.
5. Hastighetsindikatorn blinkar grönt, apparaten laddas.
6. Ladda apparaten helt.
7. Om hastighetsindikatorn lyser grönt är apparaten fulladdad.

HINWEIS

- Indikatorlampor för batteriprestanda
 - Grön - Mellan 100 och 25 % batteriprestanda
 - Röd - Mindre än 25 %, behöver laddas
- Lämna inte stavmixern oladdad under långa tidsperioder eftersom detta påverkar det uppladdningsbara batteriets livslängd.
- Om apparatens batteri laddas ur helt kan apparaten inte användas. Anslut apparaten till laddaren och ladda upp den helt. Apparaten kan inte användas medan den laddas.
- När apparaten är fulladdad kan den användas i cirka 20 minuter, beroende på användning.

SteplessTouchControl (SLT-Control)

Apparaten är utrustad med en variabel hastighetskontroll. Du bestämmer hastigheten genom en fingertryckning på hastighetsomkopplaren. Lätt tryck på brytaren - lägsta hastighet

DE

EN

FR

NL

IT

DK

NO

SV

PI

Kraftigt tryck på brytaren - högsta hastighet

IDRIFTTAGNING



VORSICHT

Maten får inte bearbetas i för varmt tillstånd eftersom heta vätskor plötsligt kan spruta ut ur behållaren på grund av ångrok som plötsligt uppstår. Varm mat kan orsaka brännskador.

När du har satt ihop stavmixersatsen, gör på följande vis:

1. Håll stavmixern/vispen/rengöringsborsten i önskat livsmedel/behållare.
2. Tryck hastighetsomkopplaren helt upp till högsta hastighetsnivå och håll den intryckt i 3 sekunder för att låsa upp apparaten.
3. Tryck på hastighetsomkopplaren igen till önskad hastighetsnivå. Välj hastighet med ett intuitivt tryck på hastighetsomkopplaren.
4. Släpp hastighetsomkopplaren när processen är klar. Vänta tills motorn stannar innan du tar bort mixer/visp/rengöringsborste från det blandade.

RENGÖRING



Rengör alla komponenter omedelbart efter användning.



WARNUNG

Dra ur stickproppen innan rengöringen.

1. Koppla bort motorenheten från respektive adapter genom att trycka på knapparna på sidan.
2. Rengör motorenheten med en fuktig trasa.
3. Rengör stavmixern, mätbägaren, hackaren, vispen och rengöringsborsten under rinnande vatten. Lägg inte dessa eller motorenheten i diskmaskinen. Sänk inte hållaren i vatten eller någon annan vätska.



VORSICHT

De mycket vassa knivarna kan orsaka personskador. Hantera knivarna försiktigt.

KUNDTJÄNST

Vänd dig till din återförsäljare eller Graefs kundtjänst 02932-9703677 eller

skicka ett mail till oss på service@graef om din Graef-apparat har en skada.

AVFALLSHANtering

AVFALLSHANtering AV FÖRPACKNINGEN



Förpackningen skyddar apparaten mot transportskador. Förpackningsmaterialen är valda utifrån miljöförenlighet och avfallstekniska hänsyn och är därför återvinningsbara. Återcirkulationen av förpackningar i materialkretsloppet sparar råmaterial och minskar avfallsvolymen. Kasserera förpackningsmaterial som du inte längre behöver på samlingsställen för återvinningsystemet »Grüner Punkt«.



Om möjligt, förvara originalförpackningen under apparatens garantiperiod så att den kan förpackas ordentligt i händelse av garantianspråk.

AVFALLSHANtering OCH AVLÄGSNANDE AV BATTERIET

- Batteriet måste tas ut vid avfallshantering av apparaten.
- Se till att batteriet är helt urladdat. Kontrollera detta genom att försöka slå på apparaten.
- Om batteriet inte är helt urladdat och en elektriskt ledande anslutning upprättas mellan batterikontaktarna finns risk för kortslutning.
- Om apparaten startar, låt den gå tills den stänger av sig själv. Försök att sätta på apparaten igen för att se om batteriet är helt urladdat. Upprepa hela processen tills apparaten inte längre kan sättas på.
- Ta bort alla tillbehör från motorenheten innan borttagning.

Först måste apparaten öppnas på motorenhetens övre och undre kåpa.

• **Borttagning av toppskyddet av rostfritt stål**

Ta bort toppskyddet av rostfritt stål på den motorenhet där hastighetsindikatorn är integrerad. Använd en tunn skruvmejsel för att lossa locket. Place- ra skruvmejseln i springan mellan topplocket och plasthöljet och bänd upp locket.

• **Ta bort moderkortet**

Kretskortet på motorenhetens ovansida är nu exponerat.

Ta bort de små skruvarna som fäster kretskortet med en stjärnskruvmejsel och lyft ut kretskortet och "hastighetsknappen". Klipp av anslutningskablar t.ex. individuellt efter varandra med en avbitartång. Täck över de enskilda anslut-

DE

EN

FR

NL

IT

DK

NO

SV

PI

ningarna med isoleringstejp för att isolera kontakterna.

- **Ta bort tillbehörsfästet**

Använd en liten (gummi)hammare för att slå av plasthöljet på tillbehörsfästet under upplåsningsknapparna.

- **Ta bort batteriet och motorn**

Dra försiktigt ut batteriet och motorn.

Trots att den är helt urladdad har batteriet en återstående kapacitet som kan frigöras vid kortslutning.

Ta ut batteriet och koppla bort batterianslutningarna en efter en. Täck över de enskilda anslutningarna med isoleringstejp för att isolera kontakterna.



Batterier får inte kastas i hushållsavfallet. Lämna in dem på avsedd insamlingsplats.

AVFALLSHANTERING AV APPARATEN



Denna produkt får inte slängas som hushållsavfall när den har tjänat ut. Symbolen på produkten och i bruksanvisningen hänvisar till detta. Materialet kan återvinnas enligt sin märkning. Genom återanvändning, materialåtervinning eller andra former av återvinning av gamla apparater ger du ett viktigt bidrag till att skydda vår miljö. Fråga efter lämplig återvinningsplats hos din kommunalförvaltning.

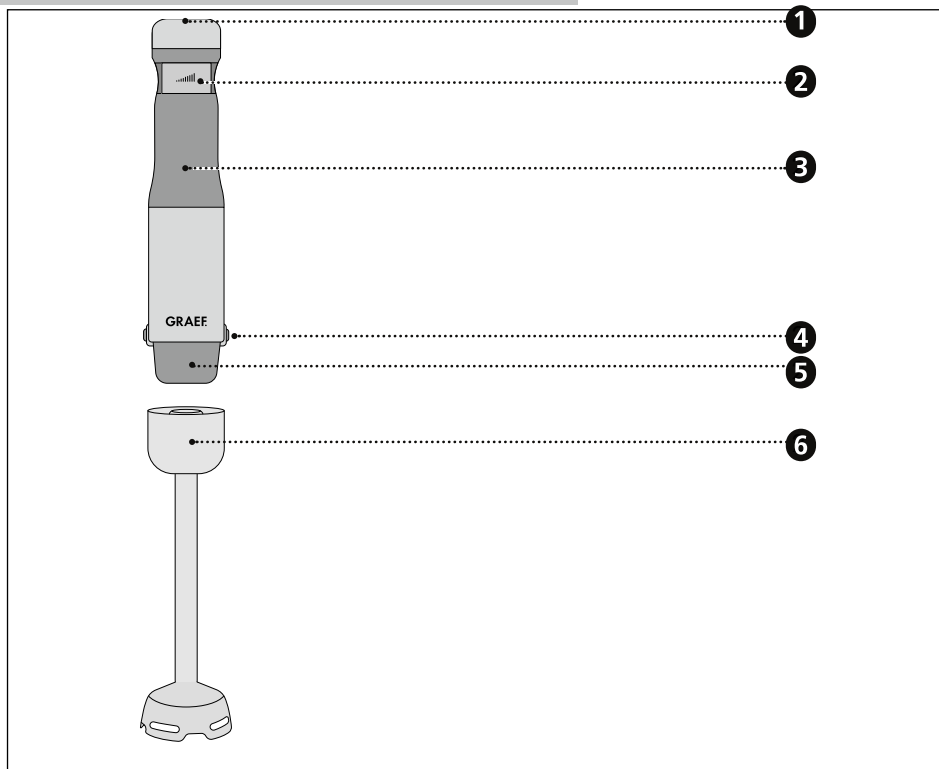
GARANTI

För denna produkt övertar vi 24 månaders garanti från inköpsdatum avseende brister, som hänför sig till tillverkning och material. Dina lagstadgade garantianspråk enligt § 439 ff. BGB-E berörs inte av denna reglering. Skador, som har uppstått genom felaktig hantering eller användning samt brister, som bara lindrigt påverkar funktionen eller apparatens värde ingår inte i garantin. Dessutom tar vi inget ansvar för skador orsakade av bristande eller otillräckligt underhåll. I detta fall upphör även garantin att gälla. Vidare är transportskador, som vi inte är ansvariga för, uteslutna från garantianspråk. För skador som har uppstått genom reparation som ej utförts av oss eller våra representanter är alla garantianspråk uteslutna. Vid berättigad reklamation reparerar vi eller byter ut den trasiga produkten mot en felfri produkt efter eget godtycke.

Widok produktu	139
Opis blendera ręcznego jako produktu	139
Opis rozdrabniacza jako produktu	140
Opis szczotki do czyszczenia jako produktu	141
Opis trzepaczki jako produktu	141
Informacje ogólne	142
Informacje o niniejszej instrukcji obsługi	142
Stosowanie zgodnie z przeznaczeniem	142
Ograniczenie odpowiedzialności	143
Ostrzeżenia i symbole	143
Ogólne instrukcje bezpieczeństwa	144
Wymagania wobec miejsca posadowienia i eksploatacji	146
Obchodzenie się z akumulatorami	146
Rozpakowanie urządzenia	147
Przed pierwszym użyciem	147
Zastosowanie	147
Blender ręczny	147
Rozdrabniacz	147
Trzepaczka	148
Naczynie pomiarowe	148
Szczotka do czyszczenia	148
Montaż	148
Blender ręczny	148
Rozdrabniacz	148
Trzepaczka	149
Szczotka do czyszczenia	149
Ładowanie akumulatora	149
SteplessTouchControl (SLT-Control)	149
Uruchomienie	150
Czyszczenie	150
Obsługa klienta	151
Usuwanie	151
Usuwanie opakowania	151

Utylizacja i usuwanie akumulatora	151
Utylizacja urządzenia.....	153
Gwarancja	153

WIDOK PRODUKTU



DE

EN

FR

NL

IT

DK

NO

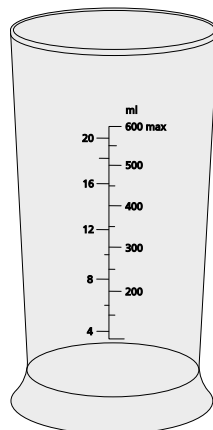
SV

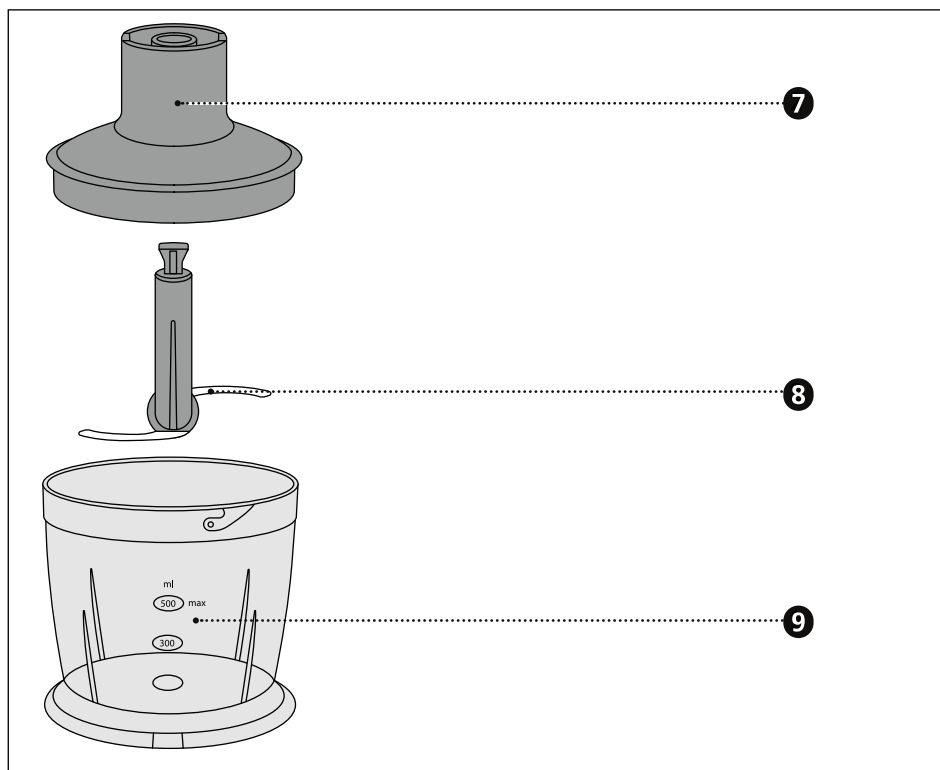
PL

OPIS BLENDERA RĘCZNEGO JAKO PRODUKTU

- 1 Sygnalizacja optyczna
- 2 Przełącznik prędkości
- 3 Zespół silnika
- 4 Przyciski odblokowujące
- 5 Mocowanie akcesoriów
- 6 Blender

Naczynie pomiarowe 600 ml



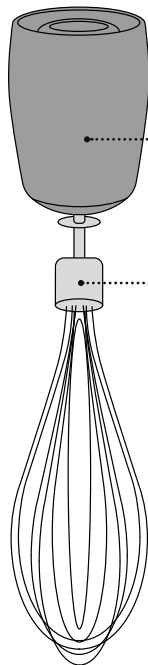


OPIS ROZDRABNIACZA JAKO PRODUKTU

7 Pokrywa

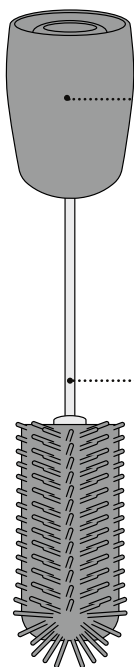
8 Nóż

9 Misa



OPIS TRZEPACZKI JAKO PRODUKTU

- 10** Uchwyt
- 11** Trzepaczka



OPIS SZCZOTKI DO CZYSZCZENIA JAKO PRODUKTU

- 10** Uchwyt
- 12** Szczotka do czyszczenia

INFORMACJE OGÓLNE

Szanowna Klientko, Szanowny Kliencie, dzięki zakupowi tego blendera ręcznego dokonali Państwo trafnego wyboru. Zakupili Państwo produkt o uznanej jakości. Dziękujemy Państwu za zakup i życzymy Państwu wiele zadowolenia przy używaniu swojego nowego blendera ręcznego.

INFORMACJE O NINIEJSZEJ INSTRUKCJI OBSŁUGI

Niniejsza instrukcja obsługi zawiera ważne informacje na temat uruchomienia, bezpieczeństwa, właściwego użytkowania i pielęgnacji blendera ręcznego (zwanego dalej „urządzeniem”). Instrukcja obsługi powinna być zawsze dostępna przy urządzeniu. Każda osoba przed:

- uruchomieniem,
- obsługą,
- Usuwaniem zakłóceń i/lub
- Czyszczeniem urządzenia zobowiązana jest do zapoznania się z treścią tej instrukcji i do jej przestrzegania.

Prosimy przechowywać tę instrukcję obsługi i przekazać ją wraz z urządzeniem następnemu właścicielowi. Niniejsza instrukcja obsługi nie jest w stanie uwzględnić wszystkich możliwych aspektów do przewidzenia. W razie potrzeby otrzymania informacji lub w przypadku wystąpienia problemu, który nie został wcale lub w znikomym stopniu omówiony w niniejszej instrukcji, prosimy zwrócić się do Działu Obsługi Klienta firmy Graef lub do swego sprzedawcy.

STOSOWANIE ZGODNIE Z PRZEZNACZENIEM

Urządzenie nie jest przeznaczone do celów zarobkowych. Blender ręczny prosimy eksploatować wyłącznie w pomieszczeniach zamkniętych. Urządzenia prosimy używać wyłącznie do przetwarzania żywności. Każde inne użycie lub wykraczające poza powyższe jest użyciem niezgodnym z przeznaczeniem. Urządzenie to jest przeznaczone do użytku domowego.

Urządzenie może stwarzać niebezpieczeństwa w razie stosowania niezgodnego z przeznaczeniem.

- Urządzenie należy stosować wyłącznie zgodnie z jego przeznaczeniem.
- Należy przestrzegać procedur opisanych w niniejszej instrukcji obsługi.

Wykluczone są roszczenia wszelkiego rodzaju wynikające ze szkód spowodowanych stosowaniem niezgodnym z przeznaczeniem. Ryzyko z tym związa-

ne ponosi wyłącznie użytkownik.

OGRANICZENIE ODPOWIEDZIALNOŚCI

Wszelkie informacje techniczne, dane i wskazówki zawarte w niniejszej instrukcji na temat instalowania, eksploatacji i konserwacji, odpowiadają najnowszemu stanowi w dniu składania do druku i opierają się na naszych doświadczeniach i kwalifikacjach, oraz najlepszej wiedzy. Na podstawie danych, ilustracji i opisów zawartych w niniejszej instrukcji wykluczone jest wysuwanie jakichkolwiek roszczeń lub żądań.

Producent nie ponosi odpowiedzialności za szkody powstałe wskutek:

- Nieprzestrzegania instrukcji obsługi,
- zastosowania urządzenia niezgodnego z przeznaczeniem,
- błędnie wykonanych napraw,
- zmian technicznych,
- Użycia niedopuszczonych części zamiennych.

Tłumaczenia zostały wykonane według najlepszej wiedzy. Nie ponosimy odpowiedzialności z powodu błędów w tłumaczeniu. Wiążący jest wyłącznie tekst źródłowy w języku niemieckim.

OSTRZEŻENIA I SYMBOLE

W niniejszej instrukcji obsługi są stosowane następujące ostrzeżenia, słowa sygnalizacyjne i symbole:



Ten symbol/słowo oznacza zagrożenie o średnim stopniu ryzyka, gdzie w przypadku nieprzestrzegania przepisów może dojść do ciężkich skaleczeń lub śmierci.



Ten symbol/słowo oznacza zagrożenie o niskim stopniu ryzyka i w przypadku niezapobieżenia może grozić niewielkie lub średnie skaleczenie.

HINWEIS

To słowo sygnalizacyjne ostrzega przed możliwymi szkodami materialnymi.



Symbol ten podaje Państwu ważne informacje dodatkowe na temat eksploatacji.

OGÓLNE INSTRUKCJE BEZPIECZEŃSTWA

Niniejsze urządzenie odpowiada istotnym wymogom przepisów bezpieczeństwa. W celu zapewnienia bezpiecznej obsługi prosimy przestrzegać następujących instrukcji bezpieczeństwa; niewłaściwe użytkowanie może prowadzić do obrażeń ciała i szkód materialnych.

- Przed użyciem prosimy sprawdzić urządzenie pod kątem widocznych zewnętrznych uszkodzeń obudowy, ładowarki i wtyczki. W razie wystąpienia uszkodzenia, urządzenia uruchamiać nie wolno.
- Jeśli ładowarka jest uszkodzona, wtedy można ją wymienić tylko na oryginalną ładowarkę Graef.
- Produkt ten zawiera akumulator litowo-jonowy, którego nie wolno wyjmować z urządzenia w celu naładowania. Akumulatory w tym urządzeniu nie są wymienne.
- Ładowarkę prosimy zawsze odłączać od gniazdka elektrycznego chwytając za wtyczkę, a nie ciągnąc z przewodów zasilających.
- Prosimy upewnić się, czy ładowarka jest właściwie posadowiona, ponieważ może ona spaść z powierzchni roboczej, jeśli zaczepi się o kabel.
- Przed podłączeniem prosimy porównać dane przyłącza (napięcie i częstotliwość) na tabliczce znamionowej z danymi systemu zasilania.
- Aby zapobiec uszkodzeniu urządzenia, dane te muszą się zgadzać. W razie wątpliwości należy skontaktować się z wykwalifikowanym elektrykiem.
- Gniazdo należy zabezpieczyć wyłącznikiem bezpiecznikowym o amperażu co najmniej 10 A.
- Prosimy upewnić się, czy ładowarka jest nieuszkodzona i nie jest postawiona na gorących powierzchniach lub ostrych krawędziach.
- Nie należy ładować urządzenia w przypadku uszkodzenia ładowarki lub wtyczki zasilającej.
- Naprawy mogą być dokonywane wyłącznie przez specjalistę lub

Dział Obsługi Klienta firmy Graef. Nieprawidłowe naprawy mogą prowadzić do poważnych zagrożeń dla użytkownika. Ponadto, wygasają uprawnienia gwarancyjne.

- Uszkodzone komponenty można wymieniać wyłącznie na oryginalne. Tylko takie komponenty gwarantują spełnienie wymogów bezpieczeństwa.
- To urządzenie nie może być używane przez dzieci.
- Urządzenie i ładowarkę należy przechowywać w miejscu niedostępnym dla dzieci.
- Urządzenie może być użytkowane przez osoby upośledzone fizycznie, umysłowo, z zaburzeniami zmysłów oraz niedysponujące odpowiednim doświadczeniem i/lub wiedzą wyłącznie pod nadzorem lub jeśli zostaną poinstruowane w zakresie bezpiecznego użytkowania urządzenia i potrafią ocenić związane z tym możliwe zagrożenia.
- Dzieciom nie wolno bawić się urządzeniem.
- Urządzenie nie jest przeznaczone do stosowania w połączeniu z zewnętrznym zegarem sterującym lub oddzielnym zdalnym systemem sterującym.
- Materiałów opakowaniowych nie wolno używać do zabawy. Istnieje ryzyko uduszenia.
- Przed montażem, demontażem lub czyszczeniem należy zawsze odłączyć urządzenie od zasilania elektrycznego oraz również wtedy, gdy nie jest ono nadzorowane.
- Urządzenie należy trzymać z dala od gorąca lub ostrych krawędzi, które mogłyby spowodować jego uszkodzenie.
- Urządzenie należy trzymać z dala od innych urządzeń emitujących ciepło.
- Nie wolno zanurzać urządzenia w wodzie lub innych płynach.
- Nie należy obsługiwać produktu mokrymi rękoma.
- Nie należy przechowywać urządzenia w miejscach narażonych na bezpośrednie działanie promieni słonecznych lub dużej wilgotności.
- Należy unikać kontaktu z ruchomymi częściami. Ręce, włosy, odzież,

Łopatkę i inne narzędzia należy trzymać z dala od noży podczas pracy, co pozwoli zmniejszyć ryzyko obrażeń ciała i/lub uszkodzenia sprzętu. Łopatkę wolno używać tylko wtedy, gdy urządzenie nie jest w ruchu.

WYMAGANIA WOBEC MIEJSCA POSADOWIENIA I EKSPLOATACJI

W celu zapewnienia bezpiecznej i bezbłędnej pracy urządzenia, miejsce jego posadowienia musi spełniać następujące wymagania:

- Urządzenie należy umieścić na stabilnej, płaskiej, poziomej i antypoślizgowej powierzchni o wystarczającej nośności.
- Prosimy upewnić się, że urządzenie nie przewróci się.
- Wybrać miejsce instalacji tak, aby dzieci nie były w stanie dotknąć noża urządzenia lub przewodu zasilającego.
- Prosimy nigdy nie używać urządzenia na zewnątrz, natomiast przechowywać je w suchym miejscu.
- Nie należy instalować urządzenia w środowisku gorącym, mokrym lub wilgotnym.
- Gniazdo zasilania musi być łatwo dostępne, aby w razie potrzeby można było łatwo wyciągnąć wtyczkę.

OBCHODZENIE SIĘ Z AKUMULATORAMI

Urządzenie to jest wyposażone w niewymienną baterię litowo-jonową.

- Nie wolno zwierać elektrycznych zacisków zasilających.
- W przypadku wycieku z akumulatora, nie wolno dopuścić do kontaktu cieczy ze skórą lub oczami. Jeśli dojdzie do kontaktu, wtedy należy umyć uszkodzone miejsce dużą ilością wody i zasięgnąć porady lekarza.
- Akumulator należy przed użyciem naładować. Po długim okresie przechowywania, w celu osiągnięcia maksymalnej wydajności może być konieczne kilkukrotne naładowanie i rozładowanie akumulatora.
- Do ładowania akumulatora należy używać wyłącznie dostarczonej przez nas ładowarki.



Niewłaściwe obchodzenie się z akumulatorem może spowodować poważne szkody. Akumulator może eksplodować.

- Nie wolno wrzucać akumulatora do ognia.

- Prosimy unikać przechowywania go w bezpośrednim nasłonecznieniu. Ekstremalne temperatury będą miały wpływ na sprawność ładowania akumulatora.
- Nie należy wystawiać akumulatora na działanie ciepła lub ognia, ponieważ może on eksplodować.
- Nie należy demontować, otwierać ani zgniatać akumulatora.
- Prosimy unikać silnych wstrząsów i wibracji.
- Zużytych pakietów akumulatora nie należy wyrzucać razem z odpadami domowymi. Prosimy odwieźć akumulator do lokalnego punktu recyklingu. W celu uzyskania szczegółowych informacji prosimy skontaktować się z urzędami samorządowymi.

ROZPAKOWANIE URZĄDZENIA

W celu rozpakowania urządzenia należy postępować w następujący sposób:

1. Prosimy wyjąć urządzenie z kartonu.
2. Prosimy usunąć wszystkie elementy opakowania.
3. Prosimy zdjąć z urządzenia ewentualne nalepki (nie tabliczkę znamionową).

PRZED PIERWSZYM UŻYCIEM



Niebezpieczeństwo skaleczenia!

Bardzo ostre ostrza mogą powodować urazy.

- Prosimy wyczyścić wszystkie części zgodnie z opisem w punkcie „Czyszczenie”.

ZASTOSOWANIE

BLENDER RĘCZNY

Za pomocą blendera ręcznego można przecierać zupy, owoce lub robić dipy, sosy lub jedzenie dla dzieci.

ROZDRABNIACZ

Za pomocą rozdrabniacza można rozdrabniać jedzenie. Nie należy używać gorących płynów lub twardych produktów spożywczych, takich jak kostki lodu, gałka muskatowa, zboża, ziarna kawy, ryż lub przyprawy. Nieodpowiednie

są też czekolada i surowe mięso.

TRZEPACZKA

Za pomocą trzepaczki ubijamy śmietanę lub białka jaj i robimy majonez lub desery.



Ubijając śmietanę lub białko jajka, prosimy zacząć od niskiego ustawienia, a następnie powoli przesuwając przyrząd w górę. Podczas ubijania prosimy trzymać naczynie pomiarowe pod lekkim kątem.

NACZYNIĘ POMIAROWE

Prosimy użyć naczynia pomiarowego do ubijania śmietany lub białka jaja albo do przecierania.



Naczynie pomiarowe ma maksymalną pojemność 600 ml. Do ubijania napełniać maksymalnie 300 ml, gdyż w przeciwnym razie z naczynia pomiarowego może wypłynąć ciecz.

SZCZOTKA DO CZYSZCZENIA

Za pomocą szczotki do czyszczenia można czyścić naczynie pomiarowe, jak również np. butelki, pojemniki na smoothie, butelki dla dzieci itp.

MONTAŻ

BLENDER RĘCZNY

Prosimy umieścić blender na zespole silnika, aż zablokuje się na swoim miejscu.

ROZDRABNIACZ



Bardzo ostry nóż może powodować skaleczenia. Prosimy ostrożnie obchodzić się z nożem.

- Prosimy umieścić nóż na uchwycie w misce.
- Prosimy włączyć przetwarzane jedzenie.
- Prosimy umieścić pokrywę na misce, aż zablokuje się na swoim miejscu.
- Prosimy umieścić zespół silnika na pokrywie, aż zablokuje się na swoim miejscu.

TRZEPACZKA

Prosimy umieścić trzepaczkę na zespole silnika, aż zablokuje się na swoim miejscu.

SZCZOTKA DO CZYSZCZENIA

Prosimy umieścić szczotkę do czyszczenia na zespole silnika, aż zablokuje się na swoim miejscu.

ŁADOWANIE AKUMULATORA

Przed użyciem urządzenia należy je naładować. Proces ładowania trwa około 3 godzin.

1. Prosimy wyjąć urządzenie z opakowania.
2. Prosimy podłączyć kabel USB do zasilacza USB.
3. Prosimy podłączyć kabel USB do gniazda ładowania urządzenia.
4. Prosimy włożyć wtyczkę do gniazda wtykowego.
5. Wskaźnik prędkości miga na zielono, urządzenie jest w trakcie ładowania.
6. Prosimy całkowicie naładować urządzenie.
7. Gdy wskaźnik prędkości jest zielony, wtedy urządzenie jest w pełni naładowane.

HINWEIS

- Lampki sygnalizacyjne mocy naładowania akumulatora
 - Zielona - od 100 do 25 % mocy akumulatora
 - Czerwona - mniej niż 25 %, akumulator należy naładować
- Nie należy pozostawiać blendera ręcznego w stanie nienaładowanym przez dłuższy czas, ponieważ skraca to żywotność akumulatora.
- Jeśli bateria urządzenia jest całkowicie rozładowana, wtedy urządzenia używać się da. Prosimy podłączyć urządzenie do ładowarki i w pełni naładować. Dopóki urządzenie jest ładowane, nie można go używać.
- Po pełnym naładowaniu urządzenie można używać przez około 20 minut, w zależności od sposobu użytkowania.

SteplessTouchControl (SLT-Control)

Urządzenie wyposażone jest w regulację prędkości obrotowej. Prędkość określa się poprzez naciśnięcie palca na przelącznik prędkości.

Lekkie naciśnięcie na przelącznik - minimalna prędkość obrotowa

DE

EN

FR

NL

IT

DK

NO

SV

PL

Mocne naciśnięcie na przelącznik - maksymalna prędkość obrotowa

URUCHOMIENIE



VORSICHT

Żywności nie wolno przetwarzać zbyt gorącej, ponieważ gorące cieczce mogą rozpryskiwać z pojemnika co może być powodowane przez nagle pojawiającą się parę. Gorące jedzenie może spowodować oparzenia.

Po złożeniu zestawu blendera ręcznego zgodnie z życzeniem, prosimy postępować w następujący sposób:

1. Prosimy umieścić blender ręczny/trzepaczkę/szczotkę do czyszczenia w obrabianej żywności/pojemniku.
2. Aby odblokować urządzenie, prosimy całkowicie wcisnąć przelącznik prędkości do najwyższego poziomu prędkości i przytrzymać go przez 3 sekundy.
3. Ponownie wcisnąć przelącznik prędkości obrotowej do żądanej poziomu prędkości. Za pomocą intuicyjnego dotknięcia przelącznika prędkości, prosimy wybrać prędkość.
4. Po zakończeniu zwolnić przelącznik prędkości obrotowej. Przed wyjęciem z produktu blendera ręcznego/trzepaczki/szczotki czyszczącej należy odczekać, aż silnik się zatrzyma.

CZYSZCZENIE



Bezpośrednio po zakończeniu pracy prosimy oczyścić wszystkie komponenty.



WARNUNG

Przed każdym czyszczeniem prosimy wyjąć wtyczkę z gniazdka.

1. Prosimy odłączyć zespół silnika od odpowiedniego adaptera, naciskając przyciski z boku.
2. Zespół silnika prosimy czyścić wilgotną ściereczką.
3. Prosimy pod bieżącą wodą oczyścić blender ręczny, naczynie pomiarowe, rozdrabniacz, trzepaczkę i szczotkę czyszcząca. Nie wolno wkładać ich oraz zespołu silnika do zmywarki. Nie należy zanurzać uchwytów w

wodzie lub innej cieczy.



VORSICHT

Bardzo ostre ostrza mogą powodować urazy. Prosimy ostrożnie obchodzić się z nożami.

OBŚŁUGA KLIENTA

Jeśli Państwa urządzenie Graef ulegnie uszkodzeniu, wtedy prosimy skontaktować się ze sprzedawcą lub z Działem Obsługi Klienta firmy Graef pod numerem telefonu +49 2932 9703677 lub napisać do nas na adres e-mail: service@graef.de

USUWANIE

USUWANIE OPAKOWANIA



Opakowanie chroni urządzenie przed uszkodzeniami transportowymi. Materiały opakowaniowe zostały wybrane z uwzględnieniem aspektów ochrony środowiska i utylizacji i dzięki temu nadają się do recyklingu. Odprowadzenie opakowania do cyklu recyklingu opakowania pozwala oszczędzać surowce i zmniejszać obciążenie odpadami. Prosimy odstawiać niepotrzebne już materiały opakowaniowe do punktów zbiórki surowców wtórnych w ramach systemu recyklingowego »zielony punkt«.



W miarę możliwości należy w okresie gwarancyjnym urządzenia zachować oryginalne opakowanie, aby w przypadku reklamacji gwarancyjnej urządzenie można było prawidłowo zapakować.

UTYLIZACJA I USUWANIE AKUMULATORA

- W celu utylizacji urządzenia należy wyjąć akumulator.
- Prosimy upewnić się, czy akumulator jest całkowicie rozładowany. Prosimy sprawdzić to, próbując włączyć urządzenie.
- Jeśli akumulator nie jest całkowicie rozładowany i pomiędzy stykami akumulatora zostanie wywołane połączenie przewodzące prąd elektryczny, wtedy istnieje ryzyko zwarcia.
- Jeśli urządzenie się uruchomi, wtedy należy pozwolić mu pracować aż do momentu wyłączenia się. Prosimy spróbować ponownie włączyć urządzenie, aby sprawdzić, czy akumulator jest całkowicie rozładowany. Prosimy

DE

EN

FR

NL

IT

DK

NO

SV

PI

powtarzać całą procedurę aż do momentu, gdy urządzenie nie będzie mogło ponownie się włączyć.

- Przed przystąpieniem do demontażu urządzenia należy usunąć wszystkie akcesoria z zespołu silnika.

Najpierw należy otworzyć urządzenie, otwierając górną i dolną pokrywę zespołu silnika.

- **Zdejmowanie górnej pokrywy ze stali nierdzewnej**

Prosimy zdjąć górną, nierdzewną pokrywę zespołu silnika, która zawiera wskaźnik prędkości obrotowej. Do demontażu pokrywy należy użyć cienkiego śrubokręta płaskiego. Prosimy umieścić wkrętak w szczelinie pomiędzy górną pokrywą a plastikową obudową i podnieść pokrywę.

- **Zdejmowanie płyty głównej**

Teraz płytka drukowana w górnej części zespołu silnika została odstępiona. Za pomocą wkrętaka krzyżowego prosimy odkręcić małe śruby do mocowania płytki drukowanej i wyjąć ją oraz „przycisk prędkości”. Kable połączeniowe prosimy przecinać jeden po drugim, np. za pomocą szczypiec bocznych. Poszczególne połączenia prosimy zakryć taśmą izolacyjną w celu zaizolowania styków.

- **Zdejmowanie uchwytu na akcesoria**

Za pomocą małego (gumowego) młotka prosimy odbić plastikową pokrywę uchwytu akcesoriów pod przyciskami zwalniającymi.

- **Wyjmowanie akumulatora i silnika**

Prosimy ostrożnie wyciągnąć akumulator i silnik.

Pomimo całkowitego rozładowania, akumulator ma pojemność szczątkową, która może się uwolnić w przypadku zwarcia.

Prosimy wyjąć akumulator i odłączać jego połączenia jedno po drugim. Poszczególne połączenia prosimy zakryć taśmą izolacyjną w celu zaizolowania styków.



Akumulatorów nie wolno wyrzucać razem z odpadkami domowymi. Prosimy odstawiać je do odpowiedniego punktu zbiórki surowców wtórnych.

UTYLIZACJA URZĄDZENIA



Niniejszego produktu nie wolno po zakończeniu jego eksploatacji wyrzucać do normalnych śmieci domowych. Symbol na wyrobie oraz w instrukcji użytkowania wyraźnie informuje o tym. Materiały podlegają ponownemu wykorzystaniu zgodnie z ich oznakowaniem. Poprzez udział w procesie zagospodarowania surowców wtórnych w takiej lub innej formie oraz odstawiając zużyte urządzenia w wyznaczone miejsce recyklingu wnoszą Państwo swój cenny udział w dziele ochrony środowiska. Celem uzyskania dalszych informacji o recyklingu zużytych urządzeń prosimy zapytać swój urząd gminy.

GWARANCJA

W odniesieniu do tego produktu udzielamy na wady produkcyjne i materiałowe 24-miesięcznej gwarancji producenta, licząc od daty sprzedaży. Państwa roszczenia z tytułu rękojmi zgodnie z § 439 i następnymi BGB-E pozostają w wyniku tej regulacji nienaruszone. Gwarancja nie obejmuje uszkodzeń powstałych w wyniku niewłaściwego obchodzenia się z urządzeniem lub jego użytkowania oraz wad, które mają jedynie niewielki wpływ na działanie lub wartość urządzenia. Oprócz tego, nie przejmujemy odpowiedzialności za szkody spowodowane brakiem lub niedostateczną konserwacją. W takim przypadku gwarancja również wygasa. Oprócz tego, szkody transportowe, o ile nie ponosimy za nie odpowiedzialności, są wyłączone z roszczenia gwarancyjnego. Wyklucza się roszczenia z tytułu rękojmi za szkody spowodowane przez naprawę, która nie została wykonana przez nas lub jednego z naszych przedstawicieli. W przypadku uzasadnionych reklamacji, naprawimy wadliwy produkt lub według własnego uznania wymienimy go na produkt wolny od wad.

- DE
- EN
- FR
- NL
- IT
- DK
- NO
- SV
- PL



Seit 1920

Gebr. Graef GmbH & Co. KG

Donnerfeld 6

59757 Arnsberg

Tel. 02932 9703-677

Fax. 02932 9703-90

www.graef.de