

952-934

NL

Pro·Idee

Pocket-gym

nr. 236-010

GEBRUIKSAANWIJZING

Verpakkingsinhoud



Unitree
PUMP



Deurhaak



Handvat
voor
trekkoord



Ring-
vormige
fixatieriem



Stroom-
kabel



Bewaar-
zak



Acces-
soires
voor enkel-
fixatie



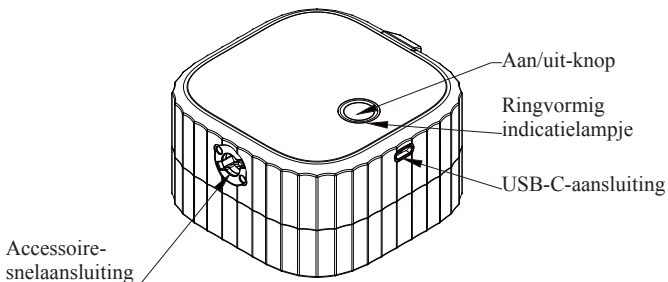
Hand-
leiding



Verleng-
koord



Veilig-
heids-
gesp



Eerste gebruik

Vorbereiding

Scan de QR-code op dit product om de Unitree Pump-app te downloaden en uw account aan te maken. Volg hierna de instructies op. Voor dit product is voor een optimale werking de bijbehorende software vereist. Dit product kan met diverse accessoires worden gecombineerd om aan uiteenlopende trainingsbehoeften te worden aangepast. Hoe accessoires worden vervangen, staat beschreven in het desbetreffende hoofdstuk.

Opstarten

Druk eerst kort de aan/uit-knop in en als u een piepgeluid hoort, laat u deze weer los. Druk de aan/uit-knop daarna meteen langdurig in en houd deze vast, totdat u twee piepjes hoort. Nu is het product ingeschakeld. (Het ringvormige indicatielampje zal altijd branden om te laten zien dat het apparaat is ingeschakeld.) (Opmerking: Als u niet meteen uw hand loslaat, wordt deze actie als een fout beschouwd en zal het systeem niet worden ingeschakeld.) Wacht totdat het koord in de uitgangspositie zit en de inschakeling is voltooid. (Trek het koord niet naar achteren en voorkom dat het wordt ingetrokken, voordat het volledig is uitgetrokken.)

De tweede manier om het systeem in te schakelen: Als het apparaat is uitgeschakeld, kan de gebruiker ook het koord snel uittrekken. Dit gaat vergezeld door twee piepjes. Het terugtrekken van het koord is voltooid. Nu is het apparaat ingeschakeld. (Het ringvormige indicatielampje zal altijd branden om te laten zien dat het apparaat is ingeschakeld.)

Bevestiging

Dit apparaat moet voor het gebruik doorgaans worden bevestigd. Het kan worden bevestigd aan het lichaam (voeten) via de fixeerring voor de voeten of aan een deurstijl met behulp van de deurhaak. Het kan ook op een effen vloer of muur **worden vastgezet met behulp van de zuignappen enz.**

App verbinden

Als u de Unitree Pump-app voor het eerst gebruikt, verschijnt er een instructiepagina met informatie over hoe het product met de app wordt verbonden. Als het product is ingeschakeld., klikt u op de knop „Add Device“ (apparaat toevoegen) en volgt u de instructies om het apparaat te verbinden. Als u dit product reeds aan de Unitree Pump-app hebt toegevoegd, zal het zich snel met de app verbinden.

Instellingen aanpassen

De weerstand van dit product kan via de app worden aangepast binnen een bereik van 2 ~ 10 kg of 2 ~ 20 kg. Dit kan ook in de apparaatinstellingen in de app en op de pagina voor de vrije training worden aangepast. Er is ook realtime feedback mogelijk. Het product slaat de laatste weerstandsinstellingen op.

Trainingsprogramma

In de app zijn verschillende trainingsprogramma's voor het apparaat te vinden. Tijdens de training zal de weerstand van het product automatisch veranderen volgens de specifieke inhoud van het trainingsplan. De gebruiker hoeft dus zelf niets in te stellen.

Uitschakelen

Het uitschakelen verloopt net als het inschakelen. Druk eerst kort de aan/uit-knop in en als u een piepgeluid hoort, laat u deze weer los. Druk de aan/uit-knop daarna meteen langdurig in en houd deze vast, totdat u twee piepjes hoort. Nu is het product uitgeschakeld.

Accuvermogen

Het ringvormige indicatielampje bestaat in totaal uit 4 cellen. Het accuvermogen bedraagt 75~100% als de hele ring brandt; 50~75% als 3 cellen branden; 25~50% als 2 cellen branden; 1~25% als 1 cel brandt; er kunnen geen trainingen meer worden uitgevoerd als de laatste cel knippert.

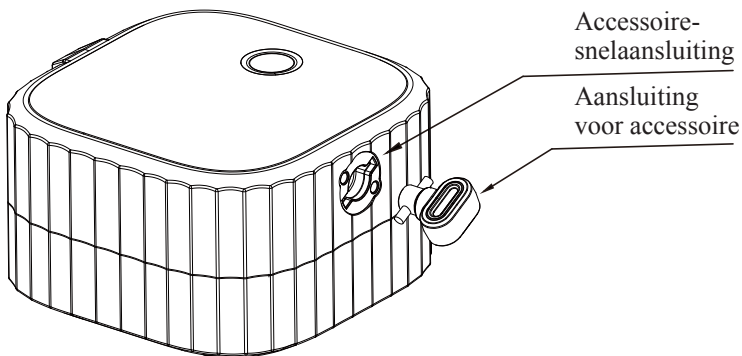
Gedwongen uitschakeling

Als het product is ingeschakeld, drukt u de aan/uit-knop langer dan 5 seconden in. Na 3 piepgeluiden dooft het indicatielampje en de gedwongen uitschakeling is voltooid.

Let op! Om schade aan het product en eventueel letsel te voorkomen, mag u het apparaat niet zwaarder belasten dan 50 kg en mag u niet te snel aan het product trekken.

Reserveonderdelen

Dit product en de accessoires kunnen snel worden opgeladen om aan uiteenlopende trainingsbehoeften te voldoen. Breng een accessoire-aansluiting in lijn met de groef, plaats en draai tegen de wijzers van de klok in. Als de accessoire vastzit en vergrendeld is, plaatst u de gesp vanaf de bovenkant van de aansluiting voor extra houvast. Als u een accessoire demonteert, moet u eerst de veiligheidsgesp verwijderen en de accessoire vervolgens met de wijzers van de klok meedraaien, totdat deze in lijn is met de groef. Verwijder de accessoire nu.



Let op! U dient een veiligheidsgesp te gebruiken. Anders kan de accessoire eraf vallen en schade aan het product of letsel veroorzaken.

Specificaties

Model Unitree PUMP	Afmeting (lxbxh) 104 x 104 x 60 mm	Gewicht 700 g
Instelbaar weerstandsbereik 2~10 kg of 2~20 kg	Accutype 18350 lithium-ion accu	Accucapaciteit 12,95 Wh 700 mAh
Accuspanning 18,5 V	Specificaties ingaand vermogen 5 V 2 A; 9 V 2 A; 12 V 1.5 A; 20 V 1,2 A	

Het product opladen

Laad het product met een bijpassende netadapter en een USB C-kabel op. Wij raden u aan om de meegeleverde laadkabel voor het opladen te gebruiken. Dit product ondersteunt PD- en QC-oplaadprotocollen. Als het product is opgeladen, zijn er twee korte piepgeluiden te horen en het indicatielampje zal het huidige laadniveau aangeven en knipperen. Als de hele ring van het indicatielampje brandt, is het product volledig opgeladen. Als de USB-C-kabel is losgekoppeld, schakelt het apparaat zich automatisch uit en zullen er 3 korte piepgeluiden te horen zijn.

Let op!! Gebruik nooit een netadapter met een lager uitgaand vermogen dan 5V2A.

Externe stroomvoorziening

Als het product is ingeschakeld (2 seconden na training), sluit u een uiteinde van de laadkabel aan op de USB-C-aansluiting van de Unitree Pump en het andere uiteinde op de laadaansluiting van de telefoon. Druk vervolgens een keer op de aan/uit-knop om de modus voor de externe stroomvoorziening in te schakelen die een stroomvoorziening van tot wel 10 W ondersteunt.

Let op!!

Voor Android-telefoons moet u deze functie met de USB-C-adapter gebruiken.

Beschrijving van giftige en gevaarlijke stoffen

Eenheid	Verboden stoffen en hun chemische symbolen					
	Lood (Pb)	Kwik (Hg)	Cadmium (Cd)	Zeswaardig chroom (Cr +6)	Polyge-bromeerde bifenyleen (PBB)	Polybroom-bifenyl-ether (PBDE)
Appendices	O	O	O	O	O	O
PCBA	X	O	O	O	O	O
Accu	X	O	O	O	O	O

Dit formulier werd opgesteld conform de richtlijnen van SJ/T11364

O Geeft aan dat het gehalte van de schadelijke stof in alle homogene materialen van het onderdeel onder de grens ligt die wordt gespecificeerd in GB/T26572-2011.

X Geeft aan dat het gehalte van de schadelijke stof in minimaal één homogene materiaal van het onderdeel de grenswaarde van GB/T26572-2011 overstijgt en er geen geschikt alternatief beschikbaar is dat voldoet aan de milieubeschermingseisen van de EU ROHS-richtlijn.

Ⓜ Het getal in dit logo geeft aan dat de periode van milieubescherming voor dit product bij een normaal gebruik 5 jaar bedraagt.

Veiligheidsinformatie

- Lees alle veiligheidsinformatie zorgvuldig door, voordat u dit product gebruikt om een correct en veilig gebruik te waarborgen.
- Zorg ervoor dat u de veiligheidsgesp gebruikt om te voorkomen dat het apparaat tijdens het gebruik valt.
- Als u het apparaat niet meer gebruikt, dient u het onmiddellijk uit te schakelen.
- Steek geen vingers of vreemde voorwerpen in de openingen van het apparaat om schade te voorkomen.
- Dek het apparaat niet af en raak de kabel en het koord tijdens het gebruik niet aan om schade te voorkomen.
- Het apparaat bevat magneten die de werking van geïmplanteerde medische hulpmiddelen of persoonlijke medische hulpmiddelen kunnen verstoren, zoals pacemakers, cochleaire implantaten, hoortoestellen enz. Als u deze medische hulpmiddelen gebruikt, dient u de beperkingen van de fabrikant tijdens het gebruik van het apparaat na te leven. Tijdens het gebruik van dit apparaat dient u een afstand van minimaal 15 cm aan te houden ten opzichte van geïmplanteerde medische hulpmiddelen (zoals pacemakers, cochleaire implantaten enz.).
- Het apparaat bevat lithium-ion accu's. Plaats geen brandgevaarlijke voorwerpen en explosieven op het apparaat en gebruik geen open vuur in de buurt van het product.

- U mag het apparaat niet zelf demonteren. Een onjuist gebruik of onjuiste plaatsing van het product door de gebruiker kan leiden tot een verkorte levensduur of schade aan het product. Claims die hieruit voortvloeien vallen niet onder de garantie of de verantwoordelijkheid van de fabrikant. Hartelijk dank voor uw begrip.
- Dit product is niet watervast. Plaats het product niet in water, vuur, zand, stof, een omgeving met te hoge temperaturen (meer dan 45 graden) of te lage temperaturen (onder -20 graden) enz. Kinderen mogen niet met het product spelen. Ze mogen met name de accessoires niet aanraken.
- Reinig het oppervlak met een droge, zachte doek. Gebruik hiervoor a.u.b. geen chemicaliën, zeep of reinigingsmiddelen.
- Laad het product regelmatig op (minimaal een keer om de 5 maanden) om een lange levensduur te garanderen..
- Als de consument de richtlijnen voor een correct gebruik of de waarschuwingen in deze handleidingen overtreedt waardoor persoonlijk letsel of materiële schade ontstaat, is de consument verantwoordelijk voor alle gevolgen en zal de fabrikant hiervoor geen aansprakelijkheid accepteren.
- Dit product mag uitsluitend door vakmensen worden gedemonteerd.
- Het product mag niet worden blootgesteld aan hevige fysieke schokken, zoals vallen, stoten, gooien, trappen, knijpen enz.
- U mag het product niet gebruiken, opladen of ontladen als er beschadigingen zichtbaar zijn op delen van de behuizing, de accessoires en als het niet meer goed werkt.
- Houd rekening met uw eigen fysieke gesteldheid. Volg altijd professioneel fitnessadvies op. Voer de training correct uit om letsel te voorkomen. De fabrikant accepteert geen aansprakelijkheid voor lichamelijk letsel.

Disclaimers & waarschuwingen

Hartelijk dank voor uw aankoop van de Unitree PUMP. Lees voor gebruik de instructies en deze informatie zorgvuldig door. Zorg ervoor dat u de veiligheidsgesp gebruikt om te voorkomen dat het apparaat tijdens het gebruik valt. Als u dat niet doet, kan een onjuist gebruik voor u en anderen tot ernstig letsel leiden of kan het product beschadigd raken of materiële schade veroorzaken. Gezien het belang van deze veiligheidsinstructies, dient u deze zorgvuldig te lezen, zodat u uw wettelijke rechten en belangen, verantwoordelijkheden en veiligheidsinstructies kent. Het recht voor de definitieve uitleg van dit document en alle overige gerelateerde documenten over de Unitree PUMP is in handen van Unitree Technology. Gegevens kunnen zonder voorafgaande kennisgeving worden gewijzigd. Ga naar de officiële website op <https://unisport.unitree.com> voor de meest actuele informatie.

Zodra u het product gebruikt, wordt u geacht de voorwaarden en inhoud van deze verklaring in zijn geheel te begrijpen, te erkennen en te accepteren. U accepteert de volledige verantwoordelijkheid voor het gebruik van dit product en alle gevolgen die zich kunnen voordoen. U verbindt zich ertoe dit product uitsluitend voor het beoogde doel te gebruiken en gaat akkoord met deze algemene voorwaarden en alle gerelateerde regels of richtlijnen die door Unitree Technology zijn opgesteld.

Unitree Technology accepteert geen aansprakelijkheid voor schade die voortvloeit uit het onvermogen van de gebruiker om het product te gebruiken in overeenstemming met dit document. Gebruikers dienen alle veiligheidsinstructies op te volgen, met inbegrip van maar niet beperkt tot de in dit document genoemde instructies. Dit product is geen speelgoed en kinderen mogen het product, de onderdelen of koorden niet aanraken. Ga met name voorzichtig te werk op plaatsen waar kinderen aanwezig zijn.

D: Pro-Idee GmbH & Co. KG · Auf der Hülis 205 · D 52053 Aachen · Tel.: 0241-109 119
NL: Pro-Idee · Randwycksingel 20 (C03) · 6229 EE Maastricht · Tel.: 085-5 362 089
UK: Pro-Idee GmbH & Co. KG · Auf der Hülis 205 · D 52053 Aachen · Tel.: +49-241-109 1327
F: Pro-Idée · F 67962 Strasbourg - Cedex 9 · Tél.: 03 88 19 10 49
CH: Pro-Idee Catalog GmbH · Fürstenlandstrasse 35 · CH 9000 St. Gallen · Tel.: 0 71-2 74 66 19
A: Pro-Idee Catalog GmbH · Bundesstraße 112 · A 6923 Lauterach · Tel.: 05574-803 51
© Pro-Idee Aachen