

D



200953223

Pro·Idee

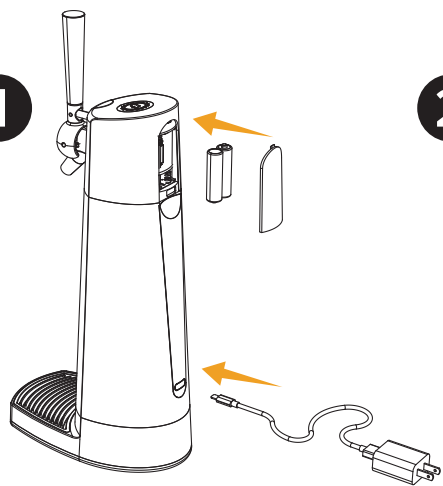
Bier-Zapfanlage

Réf. 238-596

Kurzanleitung

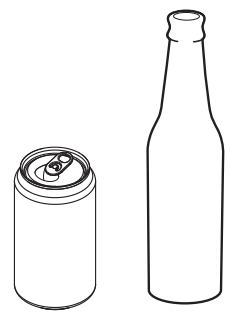


1



Verbinden Sie das Gerät mit einer Steckdose oder legen Sie 2 AA-Batterien ein.
 (Hinweis: Der USB-Adapter lädt das Gerät nicht auf.)

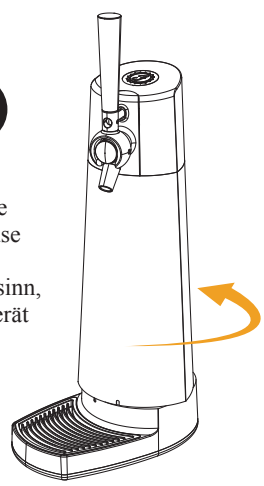
2



Öffnen Sie eine Bierdose oder -flasche. Lassen Sie das Bier etwa 30 Sekunden stehen, damit sich die Kohlensäure legt, bevor Sie sie in die Maschine einsetzen.

3

Drehen Sie das Gehäuse gegen den Uhrzeigersinn, um das Gerät zu öffnen.



4

Stellen Sie die Dose oder Flasche so ins Gerät, dass sie die Rückseite der Basis berührt.



5

Führen Sie das Saugrohr ein und drehen Sie das Gehäuse im Uhrzeigersinn zu, bis es einrastet.





6
Halten Sie das Glas im 90-Grad-Winkel direkt unter den Zapfhahn.



7
ZIEHEN Sie den Griff nach vorn, um Bier zu zapfen. (etwa zwei Drittel eines Glases)



8
DRÜCKEN Sie den Griff für die Schaumkrone für ca. 1 Sekunde zurück nach oben.



9
Gießen Sie restliches Bier aus der Dose oder Flasche noch ins Glas.
PROST!

10
Bewegen Sie das Glas kreisförmig, damit sich die Schaumkrone wieder neu bildet, und genießen Sie Ihr Fizzics-Bier!



**Haben Sie Fragen zur Nutzung von DraftPour?
Sie erreichen uns per E-Mail an:
support@fizzicsgroup.com**

TIPP:

Um beim Zapfen von Biersorten mit höherem Kohlensäuregehalt unerwünschten Schaum zu vermeiden, halten Sie das Glas erst schräg und nur am Schluss senkrecht, damit nichts überläuft.

TIPP:

DraftPour nutzt Luftdruck, um Bier beim Zapfen anzusaugen. Ist die Dose oder Flasche leer, spritzt es aus dem Zapfhahn. Zapfen Sie daher erstmal weniger Bier, bis Sie die ideale Menge gefunden haben.

Reinigung des Geräts

DraftPour **MUSS** nach der Verwendung gereinigt werden.

Es dürfen **KEINE BIERRÜCKSTÄNDE** im Gerät verbleiben.

- Stellen Sie ein Glas oder eine saubere Flasche mit warmem Wasser in das Gerät, führen Sie das Saugrohr ein und verschließen Sie das Gehäuse.
- Halten Sie ein weiteres Glas unter den Zapfhahn und ziehen Sie den Zapfgriff für etwa 4 bis 5 Sekunden nach vorn, damit DraftPour das Wasser durchs Gerät saugt.
- Die Abtropfmatte und Basis können Sie vom Zapfsystem trennen und einfach mit Wasser und Spülmittel reinigen. Falls nötig, wischen Sie das Gerät mit einem Mikrofasertuch ab.
- Lassen Sie das Gerät von der Basis getrennt über Nacht trocknen.

• WICHTIG:

- (1) REINIGEN SIE KEINE DER BESTANDTEILE VON DRAFTPOUR IN DER SPÜLMASCHINE!
- (2) GIESSEN SIE KEINE FLÜSSIGKEIT DIREKT IN DAS DRAFTPOUR-ZAPFSYSTEM!
- (3) VERSUCHEN SIE NICHT, DAS SAUGROHR ZU ENTFERNEN!

• WICHTIG:

FALLS DAS WASSER BEIM REINIGUNGSVORGANG NUR LANGSAM ODER GAR NICHT FLIESST, FEHLT MÖGLICHERWEISE AUFGRUND DER DICKE DES GLASBODENS DER NÖTIGE DRUCK.
PROBIEREN SIE ES MIT EINEM ANDEREN GLAS.

F



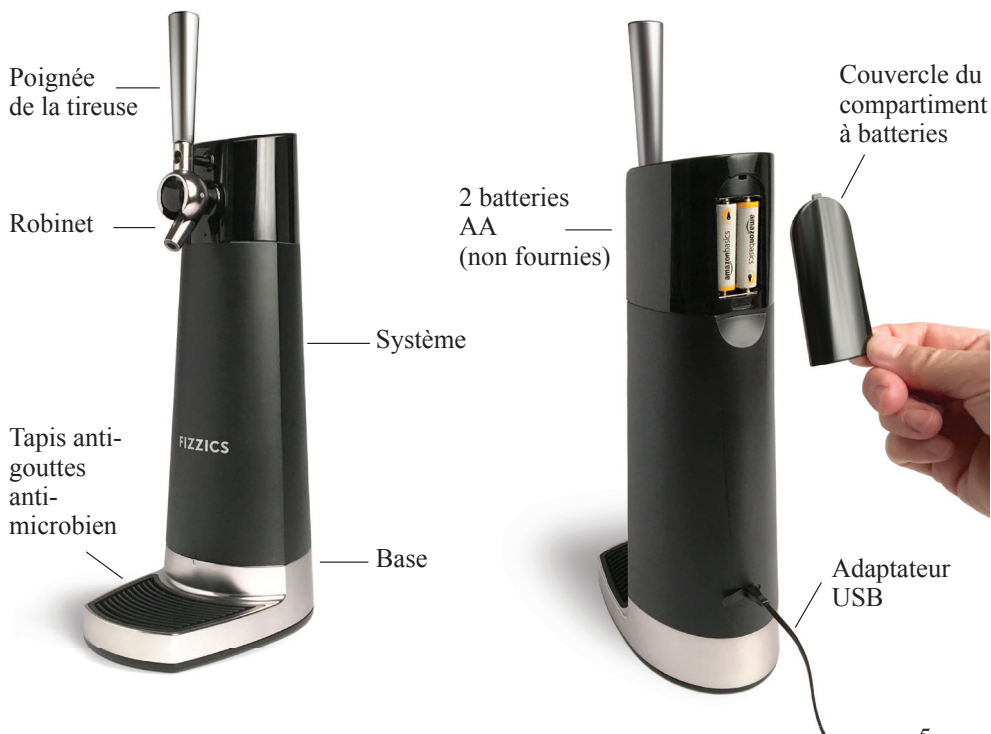
200953223

Pro·Idée

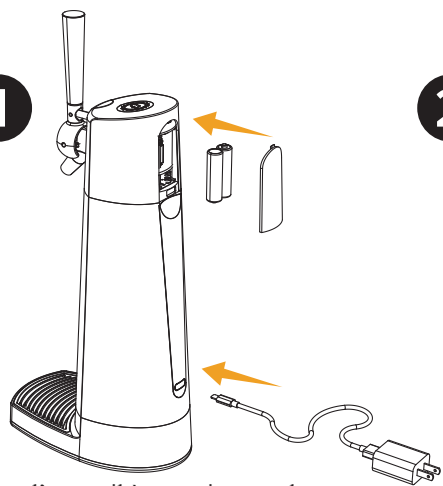
Tireuse à bière

Réf. 238-596

Guide rapide de démarrage

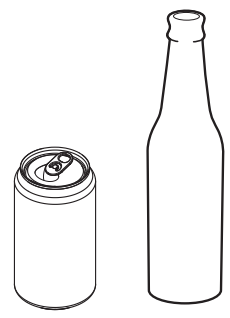


1



Branchez l'appareil à une prise murale ou insérez deux batteries AA
 (Note : l'adaptateur USB ne permet pas de recharger les piles de l'appareil)

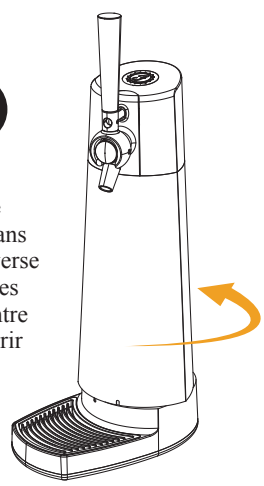
2



Ouvrez une canette ou une bouteille
 Laissez les bulles se stabiliser 30 secondes avant de l'introduire dans la machine

3

Tournez le système dans le sens inverse des aiguilles d'une montre pour l'ouvrir



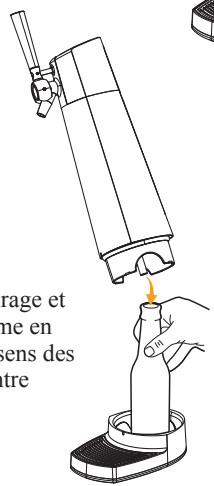
4

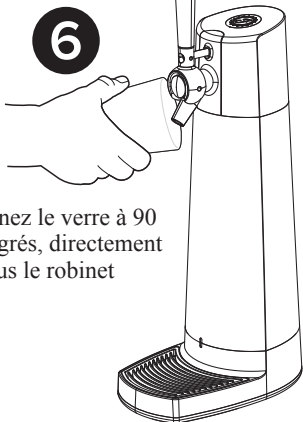
Placez la canette ou la bouteille contre la paroi arrière, à l'arrière du socle



5

Insérez le tube de tirage et verrouillez le système en le tournant dans le sens des aiguilles d'une montre





6

Tenez le verre à 90 degrés, directement sous le robinet



7

TIREZ la poignée vers vous pour vous servir une bière (environ les deux tiers d'un verre)



8

REPOUSSEZ la poignée vers l'arrière pour faire couler de la mousse pendant 1 seconde



9

La bière qui reste dans la bouteille ou la canette peut être versée dans le verre

À LA VÔTRE !

10

Pendant que vous dégustez votre bière Fizzics, faites-la tourner dans votre verre et regardez la mousse onctueuse réapparaître !



Avez-vous des questions sur le fonctionnement de votre DraftPour ?
N'hésitez pas à nous contacter :
support@fizzicsgroup.com

CONSEIL :

Incliner le verre évite de verser de la « mauvaise » mousse lorsque la bière est très gazéifiée. Redressez le verre au fur et à mesure qu'il se remplit pour éviter de renverser le contenu.

CONSEIL :

DraftPour utilise la pression de l'air pour faire remonter la bière dans le tube de tirage. Lorsque la canette ou la bouteille est vide, le robinet peut crachoter. Pour éviter cela, tirez moins de bière jusqu'à trouver la quantité idéale.

Nettoyage du système :

DraftPour **DOIT** être nettoyée conformément à ces instructions après chaque utilisation. **NE LAISSEZ PAS** de bière sécher dans la machine.

- Placez un verre ou une bouteille propre remplie d'eau tiède dans le système, insérez le tube de tirage et remettez le système sur son socle.
- Placez un verre sous le robinet et tirez la poignée vers vous et faites couler l'eau dans la DraftPour pendant 4 à 5 secondes.
- Le tapis anti-gouttes et le socle sont amovibles pour faciliter le nettoyage à l'eau et au savon. Essuyez au besoin l'appareil avec un chiffon en microfibre.
- Laissez le système sécher à l'air libre hors de la base pendant la nuit.

- **IMPORTANT :**

- (1) NE METTEZ AUCUNE PIÈCE DE LA DRAFTPOUR AU LAVE-VAISSELLE
- (2) NE VERSEZ PAS DE LIQUIDE DIRECTEMENT DANS LE SYSTÈME DRAFTPOUR
- (3) N'ESSAYEZ PAS DE RETIRER LE TUBE DE TIRAGE

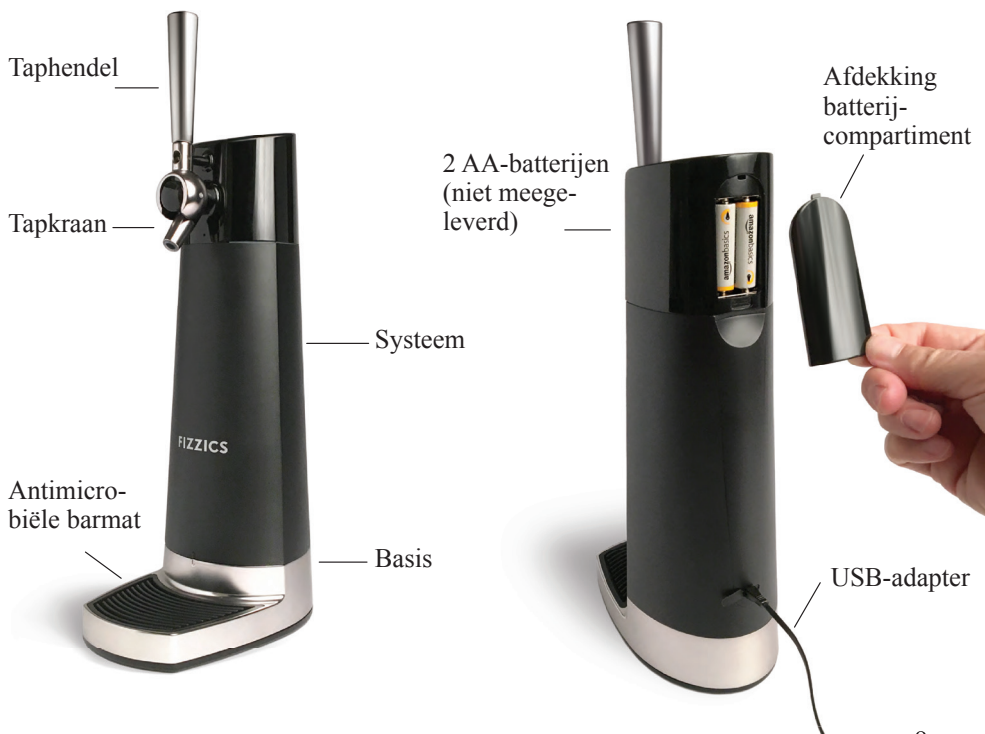
- **IMPORTANT :**

SI L'EAU NE COULE PAS OU COULE LENTEMENT PENDANT LE NETTOYAGE, C'EST PEUT-ÊTRE PARCE QUE LE TUBE DE TIRAGE TOUCHE LE FOND CAR LE FOND DU VERRE EST ÉPAIS. ESSAYEZ D'UTILISER UN AUTRE VERRE.

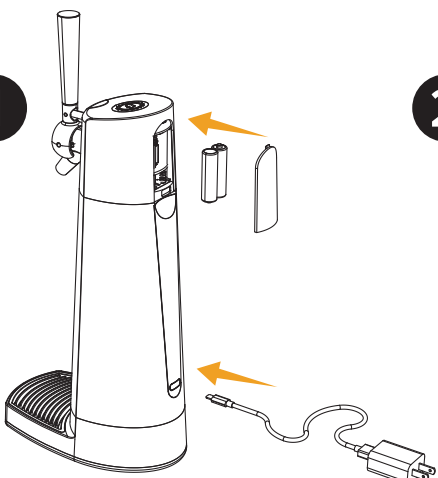
Biertap

nr. 238-596

Snelstartgids

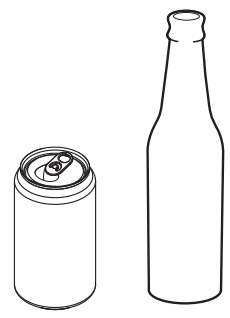


1



Sluit het apparaat aan op een stopcontact of plaats de 2 AA-batterijen (Opmerking: de USB-adapter laadt het apparaat niet op)

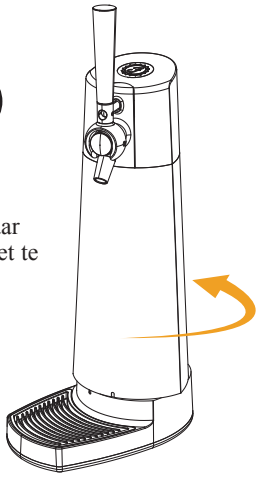
2



Open het blik of de fles. Wacht 30 seconden tot het koolzuur minder actief is en plaats het blik of de fles dan in het apparaat

3

Draai het systeem naar links om het te openen



4

Plaats het blik of de fles tegen de achterwand in de achterkant van de basis



5

Plaats de zuigbuis in het blik of de fles en draai het systeem naar rechts om het te vergrendelen





6
Houd een glas in een hoek van 90 graden direct onder de tapkraan



7
TREK de hendel naar voren om bier "te tappen" (ongeveer twee derde van een glas)



8
DUW de hendel 1 seconde terug voor een „schuimkraag” op het bier



9
Bier dat in de fles of in het blik achterblijft, kan in het glas worden gegoten.

PROOST!

10 Terwijl u van uw Fizzics biertje geniet, kunt u het glas een beetje zwenken om de schuimkraag terug te laten komen!



**Hebt u vragen over het gebruik van uw DraftPour?
Neem dan contact met ons op via support@fizzicsgroup.com**

TIP:

Door het glas in een bepaalde hoek te houden, voorkomt u dat er te veel schuim ontstaat terwijl u bier met een hoger koolzuurgehalte tapt. Zet het glas tijdens het vullen langzaam rechtop om knoeien te voorkomen.

TIP:

DraftPour maakt gebruik van luchtdruk om het bier door de zuigbuis te persen. Als het blik of de fles leeg is, kunnen er spatten uit de tapkraan komen. Om dit te voorkomen, “tapt” u in het begin wat minder bier, totdat u weet wat de optimale hoeveelheid is.

Systeemreiniging:

DraftPour **MOET** na gebruik conform de volgende instructies worden gereinigd. Bierresten **MOGEN NIET** in het apparaat opdrogen.

- Plaats een glas of uitgewassen fles met warm water in het systeem, plaats de zuigbuis en bevestig het systeem op de basis.
- Plaats een apart glas onder de tapkraan en trek de hendel naar voren, zodat het water gedurende 4-5 seconden door de DraftPour loopt.
- De barmat en de basis kunnen apart met zeepsop worden gereinigd. Indien nodig, kunt u het systeem met een microvezeldoek afvegen.
- Laat het systeem los van de basis een nacht aan de lucht drogen.

• BELANGRIJK:

- (1) GEEN ENKEL ONDERDEEL VAN DE DRAFTPOUR IS GESCHIKT VOOR DE VAATWASSER
- (2) U MAG GEEN VLOEISTOFFEN RECHTSTREEKS IN HET DRAFT POUR-SYSTEEM GIETEN
- (3) U MAG DE ZUIGBUIS NIET VERWIJDEREN

• BELANGRIJK:

ALS HET WATER TIJDENS DE REINIGING NIET OF SLECHTS LANGZAAM DOOR HET APPARAAT LOOPT, RAAKT DE BUIS MOGELIJK DE BODEM VAN HET GLAS DOORDAT DEZE ERG DIK IS. GEBRUIK DAN EEN ANDER GLAS.

D: Pro-Idee GmbH & Co. KG · Auf der Hül's 205 · D 52053 Aachen · Tel.: 0241-109 119

NL: Pro-Idee · Postbus 5159 · 6130 PD SITTARD · Tel.: 085-2 084 534

UK: Pro-Idee GmbH & Co. KG · Auf der Hül's 205 · D 52053 Aachen · Tel.: +49-241-109 1327

F: Pro-Idée · F 67962 Strasbourg - Cedex 9 · Tél.: 03 88 19 10 49

CH: Pro-Idee Catalog GmbH · Fürstenlandstrasse 35 · CH 9000 St. Gallen · Tel.: 0 71-2 74 66 19

A: Pro-Idee Catalog GmbH · Bundesstraße 112 · A 6923 Lauterach · Tel.: 05574-803 51

© Pro-Idee Aachen

